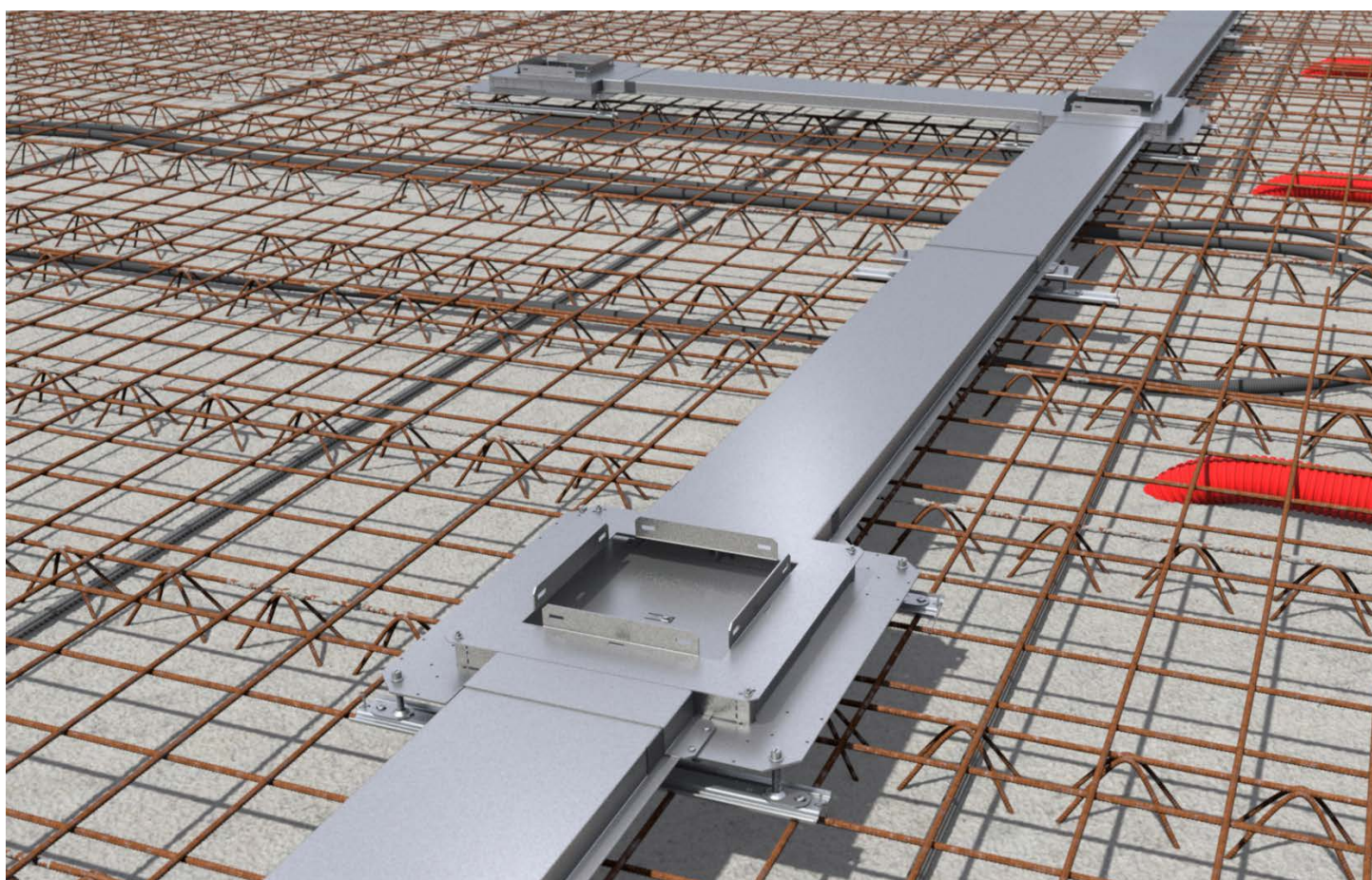
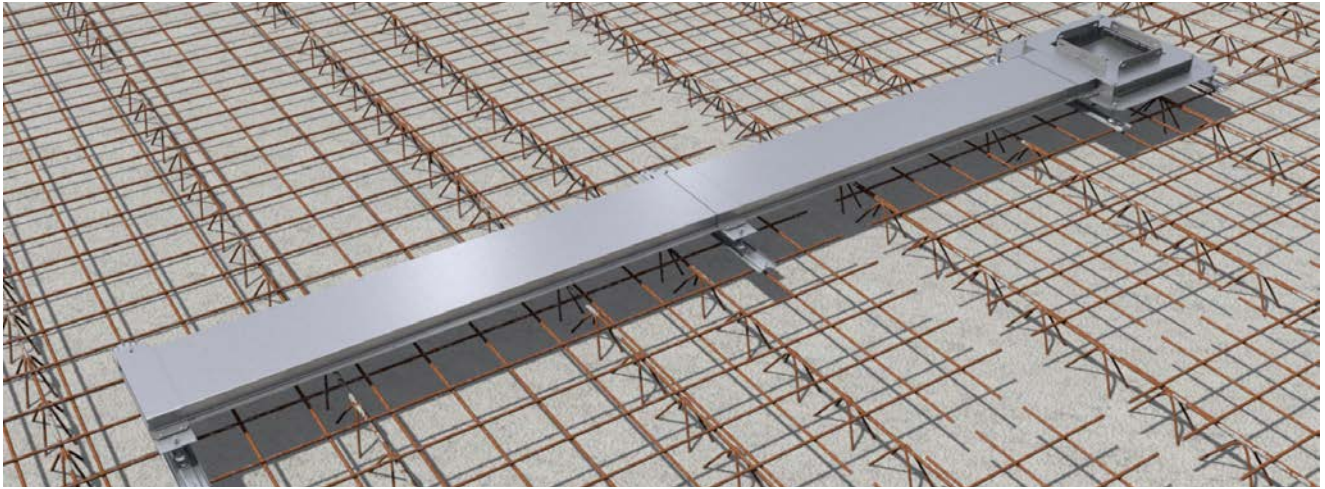


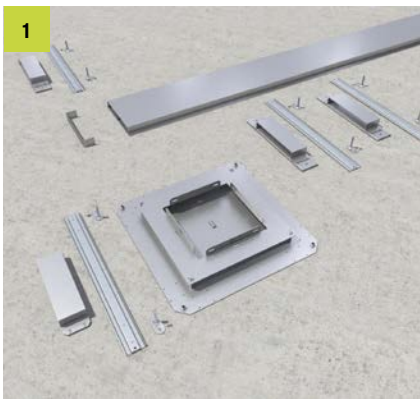
Im-Beton-Kanalsystem

Montageanleitung





Das Im-Beton-Kanalsystem nutzt unser bewährtes System aus Bodendose und Estrichüberdecktem Kanal. Die Kanäle liegen in der neutralen Zone. Durch die Verwendung unserer verlorenen Schalung kann das System projektspezifisch genutzt werden.



Das Im-Beton-Kanalsystem besteht aus Bodendose, Kanal und Endstück. Zur Montage dieser Komponenten werden Rückschienen, Muffen, Bügel und Nivellierfüße verwendet.



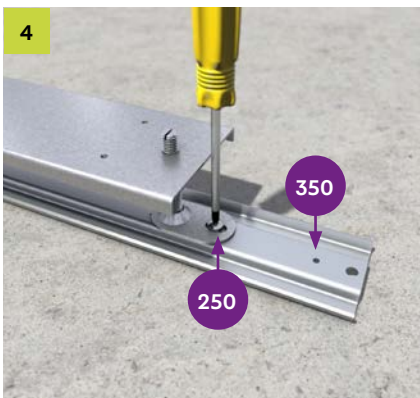
Bodendose

Bodendose umdrehen und Nivellierfüße in das Bodenblech der Bodendose schrauben und auf die geforderte Endhöhe einstellen.



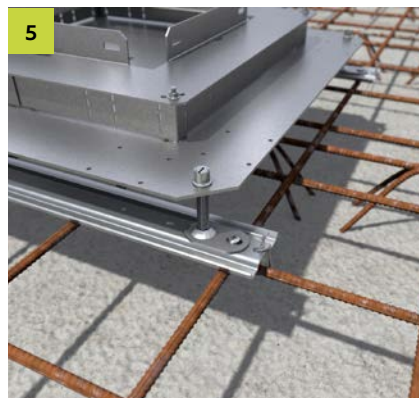
Nivellieren

Anschließend Bodendose wenden und auf die Rückschienen stellen. Nivellierfüße auf der Rückschienen ausrichten und mittels beigelegter Verschraubung fixieren.



Verschraubung

Beim 350er Kanal müssen die äußeren Löcher auf der Rückschiene genutzt werden. Beim 250er Kanal werden die inneren Löcher genutzt.



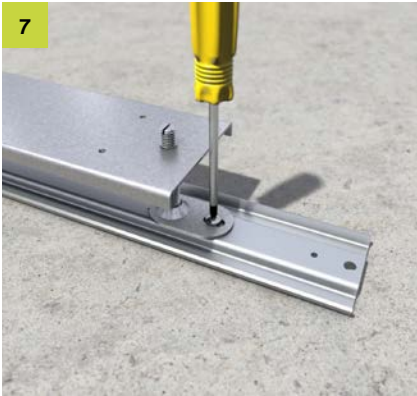
Befestigung

Montiertes System gemäß Verlegplan positionieren und Rückschiene mit Draht auf der ersten Bewehrungslage befestigen. Falls gefordert können die Nivellierfüße auch direkt auf der Schalung montiert werden.



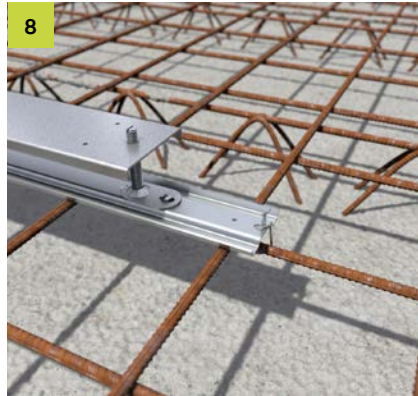
Muffe

Zur Vorbereitung der Kanalinstallation müssen die Nivellierfüße in die Muffe geschraubt werden und das Kanalsystem auf die geforderte Endhöhe (neutrale Zone) eingestellt werden.



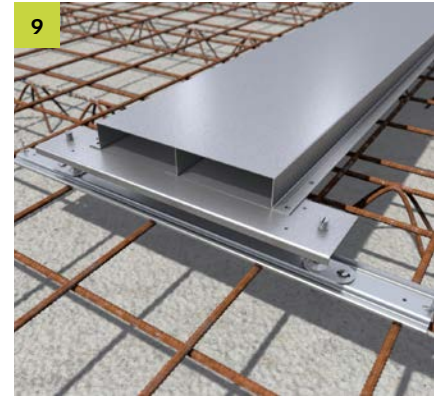
7

Einheit fixieren
Die Einheit aus Muffe und Nivellierfüßen auf der Rückenschiene ausrichten und mittels beigelegter Verschraubung fixieren.



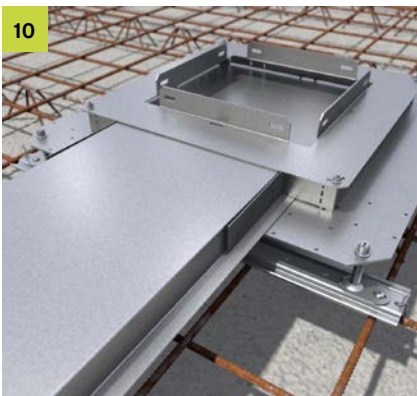
8

Positionierung
Montiertes System gemäß Verlegeplan positionieren und über die Rückenschiene mit Draht auf der ersten Bewehrungslage befestigen. Abstand zwischen den einzelnen Auflageflächen ist 1,5 m.



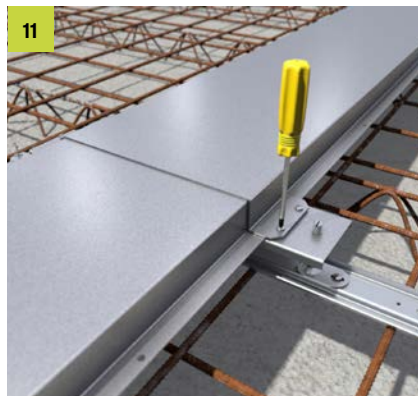
9

Ausrichtung Muffe
Kanal mittig auf die Muffe legen.



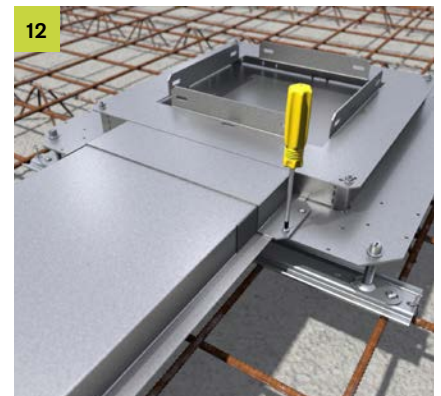
10

Bodendose
Kanal bündig in die Bodendose führen. Dazu muss die Perforation am Seitenblech der Bodendose entsprechend der Breite des Kanals aufgebogen werden.



11

Kanäle
Beide Kanäle bündig aneinander schieben und mittels Bügel von oben fixieren.



12

90° Bogen
Bügel auch auf der Bodendosenseite setzen. Erstellung 90° Bogen bzw. Kreuzung über Bodendose möglich. Hierbei entfällt die Muffe. Alle offenen Stellen sind abzudichten.

Alle Rechte vorbehalten. Dieses Dokument darf nicht nachgedruckt oder elektronisch vervielfältigt werden ohne unsere vorherige schriftliche Genehmigung. Der Inhalt kann ohne vorherige Ankündigung geändert werden. Irrtümer und Auslassungen sind vorbehalten. Der Herausgeber übernimmt keine Haftung, gleichgültig aus welchem Rechtsgrund. Dieses Dokument ersetzt alle früheren Dokumentationen.

© PohlCon | PC-LIT-MA-UK-DE | 09-2023 | 1. | 09-2023

PohlCon GmbH
Nobelstraße 51
12057 Berlin

T +49 30 68283-04
F +49 30 68283-383

www.pohlcon.com