

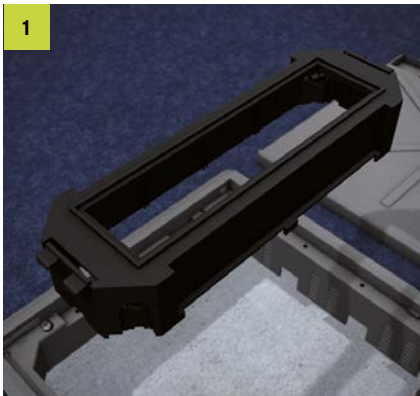
# Gerätebecher UG45

Montageanleitung



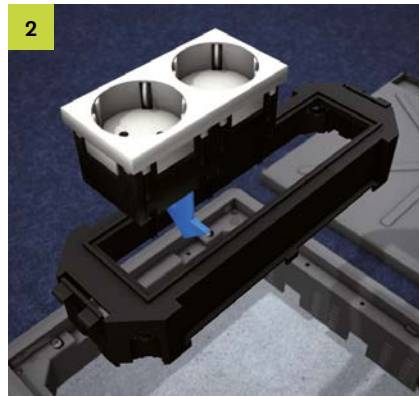


**Installation und Montage nur durch Personen mit einschlägigen elektrotechnischen Kenntnissen und Erfahrungen.** Gerätebecher UG45-4 zum Einrasten in eine Einbaueinheit. Für bis zu vier Installationsgeräte der Starkstromtechnik 45 x 45 mm oder acht Installationsgeräte der Datentechnik / Multimedia 22,5 x 45 mm.



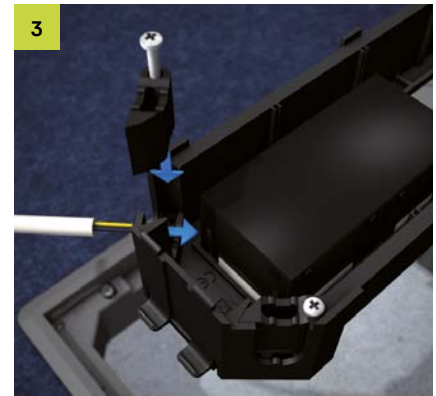
#### 1 System UG45

In den Gerätebecher UG45 können ohne zusätzliche Abdeckplatten Installationsgeräte direkt von oben eingesetzt werden. Ausschließlich beim Einsatz von Starkstromtechnik muss Berührungsschutz von unten mittels Abdeckplatten erfolgen.



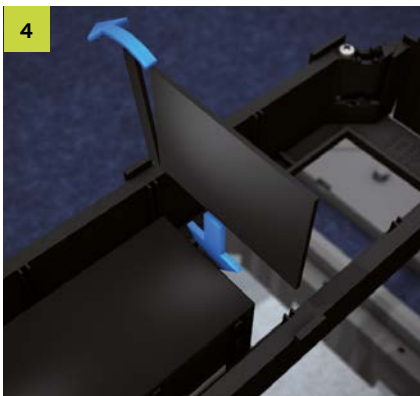
#### 2 Schutzkontaktsteckdosen

Schutzkontaktsteckdosen von oben in den Gerätebecher einrasten.



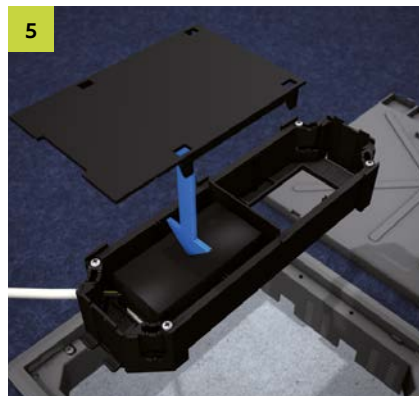
#### 3 Zugentlastung

Die vier mitgelieferten Zugentlastungen in die seitlichen Öffnungen des Gerätebechers einsetzen, die Leitungen von  $\varnothing 6$  bis  $\varnothing 13$  mm in die Zugentlastung einführen, anschließen und mittels Befestigungsschraube sichern.



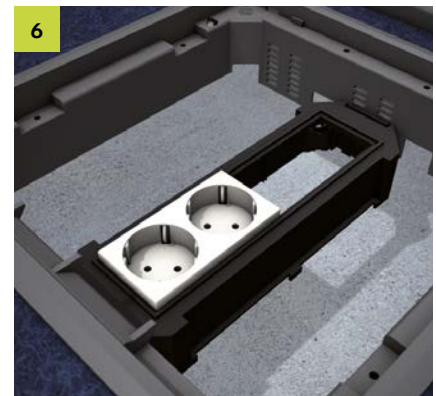
#### 4 Trennwand

Trennwand bei unterschiedlichen Stromkreisen und Bestückungen verwenden. Trennwand an der seitlichen Perforation abbrechen und in den Gerätebecher von unten einsetzen.



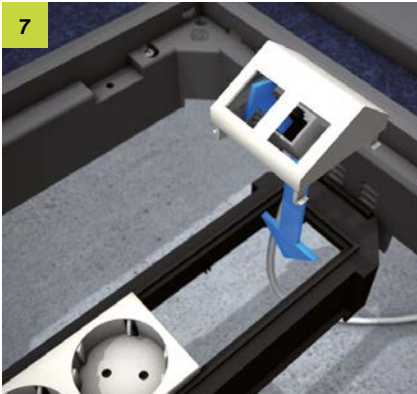
#### 5 Berührungsschutz

Bei Verwendung von Installationsgeräten der Starkstromtechnik muss zum Berührungsschutz unterhalb des Gerätebechers eine Abdeckplatte aufgerastet werden.

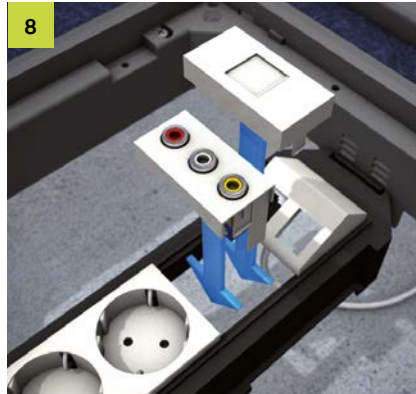


#### 6 Einsetzen

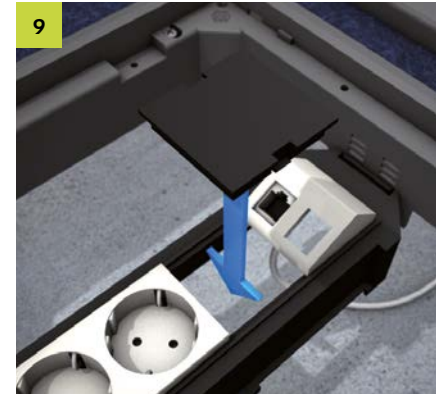
Gerätebecher möglichst tief in die Rastleiter einklicken. Absenken des Gerätebechers bis zu 30 mm.



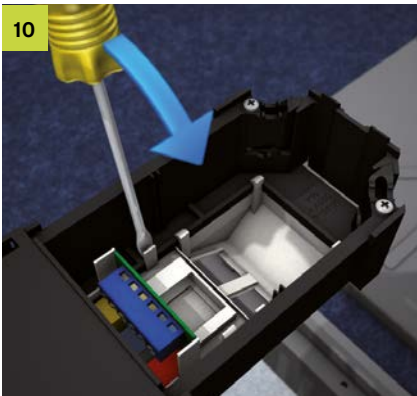
**7**  
**Datenabdeckung**  
Die Datenabdeckung mit Dateneinzeljacks komplettieren und von oben in den Gerätebecher einrasten.



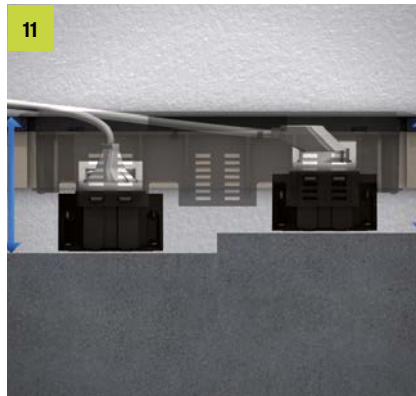
**8**  
**Medienmodule**  
Die angeschlossenen Medienmodule von oben in den Gerätebecher einrasten.



**9**  
**Abdeckplatte**  
Nicht benötigte Steckplätze werden mittels Blindabdeckplatte verschlossen.



**10**  
**Komponenten lösen**  
Schraubendreher zwischen vorher gedrehten Gerätebecher und Installationsgerät der Daten- bzw. Starkstromtechnik einstecken. Rastnasen einzeln seitlich lösen und Installationsgerät entnehmen.



**11**  
**Minimale / Maximale Einbauhöhe**  
Minimale Einbauhöhe 81 mm bei Verwendung eines Winkelsteckers und Platzierung in der vierten Rastleiterstufe. Maximale Einbauhöhe 100 mm bei Verwendung eines Geradeaussteckers und Platzierung in der untersten Raststellung.



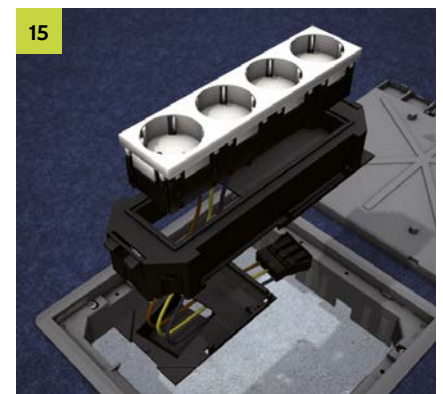
**12**  
**Datenaufnahme**  
Nach vollständiger Bestückung des Gerätebeckers können die Patch-Kabel unter Beachtung des Biegeradius von 45° in die Datenaufnahme gesteckt werden.



**13**  
**Starkstrom**  
Der Gerätebecher kann mit bis zu vier Komponenten der Starkstromtechnik versehen werden.



**14**  
**Daten- und Medientechnik**  
Der Gerätebecher kann mit bis zu acht Komponenten der Daten- bzw. Medientechnik versehen werden.



**15**  
**Vorkonfektionierter Gerätebecher**  
Der Gerätebecher kann mittels Snap-In-Abdeckplatte UAVS 113 und Snap-In-Teil vorkonfektioniert werden. Anlieferung der vorkonfektionierten Gerätebecher werksseitig komplett mit Steckdosen vormontiert und auf Gerätesteckern vorverdrahtet.

Alle Rechte vorbehalten. Dieses Dokument darf nicht nachgedruckt oder elektronisch vervielfältigt werden ohne unsere vorherige schriftliche Genehmigung. Der Inhalt kann ohne vorherige Ankündigung geändert werden. Irrtümer und Auslassungen sind vorbehalten. Der Herausgeber übernimmt keine Haftung, gleichgültig aus welchem Rechtsgrund. Dieses Dokument ersetzt alle früheren Dokumentationen.

© PohlCon | PC-LIT-MA-UG45-DE | 12-2013 | 5. v. | 05-2024

**PohlCon GmbH**  
Nobelstraße 51  
12057 Berlin

T +49 30 68283-04  
F +49 30 68283-383

[www.pohlcon.com](http://www.pohlcon.com)