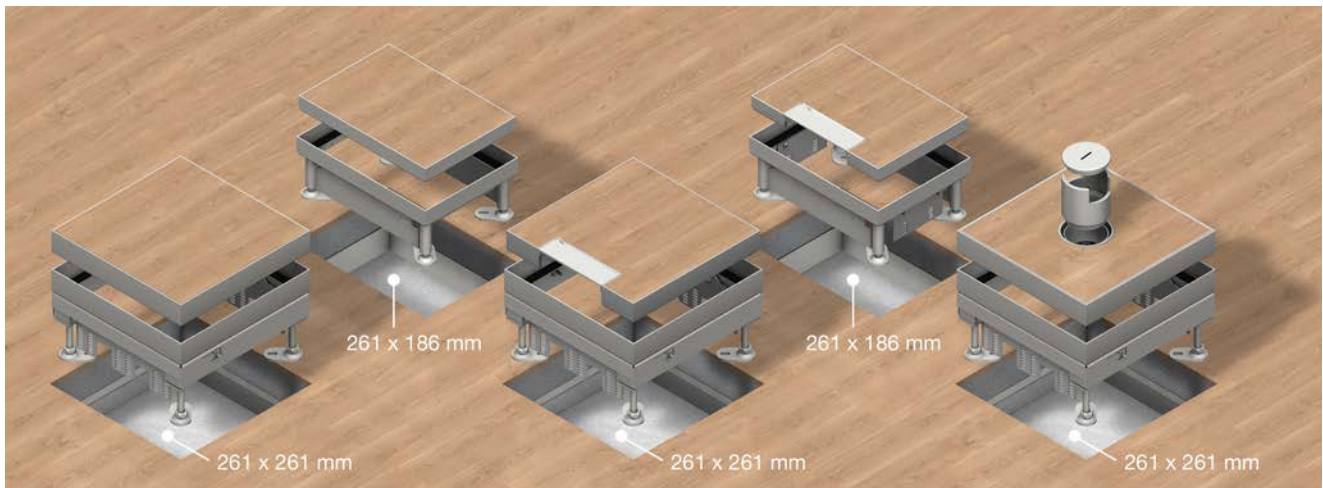


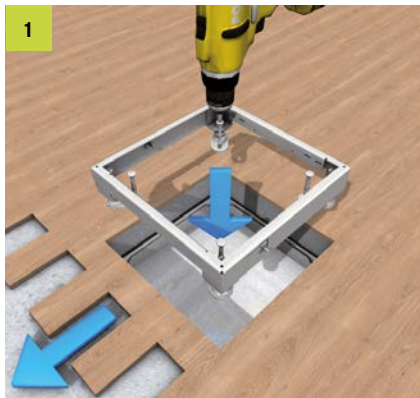
Kassetteneinheiten aus Edelstahl, viereckig

Montageanleitung



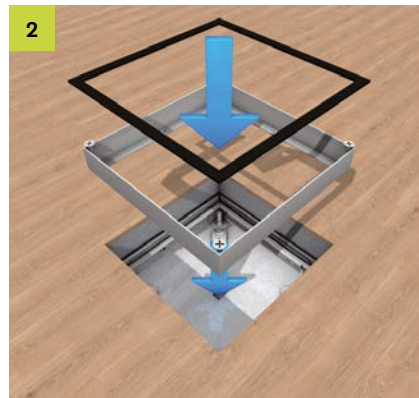


Eckige Kassetteneinheit mit Stosskante aus Edelstahl als Blind-, Kabelausslass-, und Tubuskassetteneinheit zum Einbau in Estrich- und Hohlraumböden. Für Parkett- und Steinbeläge 12/22/32/42 mm und Linoleum in Kombination mit Hartschaumdeckeleinlage verwendbar. Nivellierbar von 65 bis 315 mm.



1 Nivelliereinrichtung

Bei Parkett- oder Steinböden die Nivelliereinrichtung in die Bodenöffnung einsetzen. Die vier Nivellierfüße mit Nageldübeln befestigen.



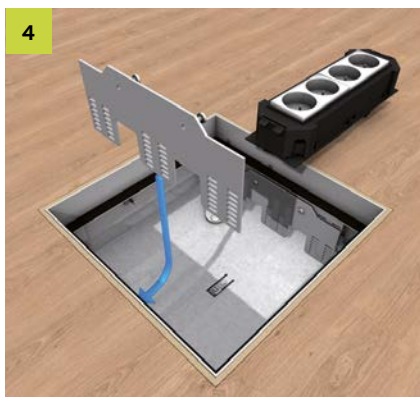
2 Edelstahlrahmen

Den Edelstahlrahmen mit vier Schrauben auf der Nivelliereinrichtung befestigen. Gummidichtung einlegen. Die Erdungs-Verbindung zwischen Nivelliereinrichtung und Bodendose herstellen. Eine regelmäßige Pflege und Reinigung der Gummidichtungen ist erforderlich.



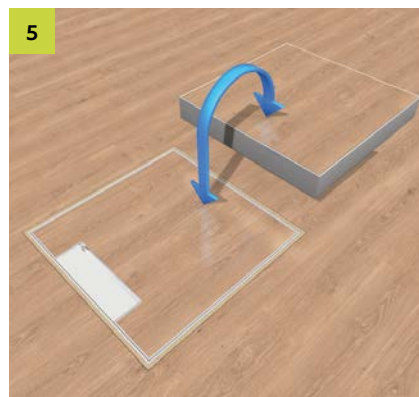
3 Bodenanpassung

Einbaurahmen auf Höhe des Fertigfußbodens bündig über die vier Nivellierschrauben einstellen. Dehnungsfuge mit geeigneter Dichtmasse umlaufend versiegeln.



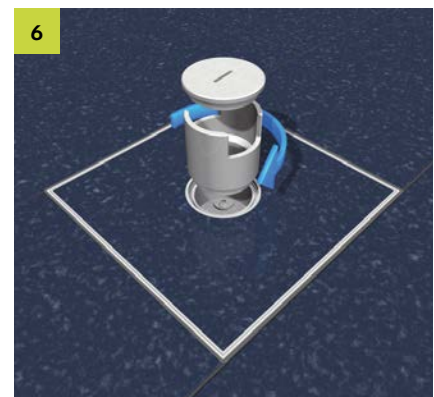
4 Rastleitern

Die beiden Rastleitern mit je zwei Schrauben seitlich am Rahmen befestigen. Die Erdungsverbindung zwischen Nivelliereinrichtung und Bodendose herstellen. Bei Verwendung eines Gerätesteckers H = 35 mm besteht eine Mindesteinbautiefe von $H_{min} = 95$ mm.



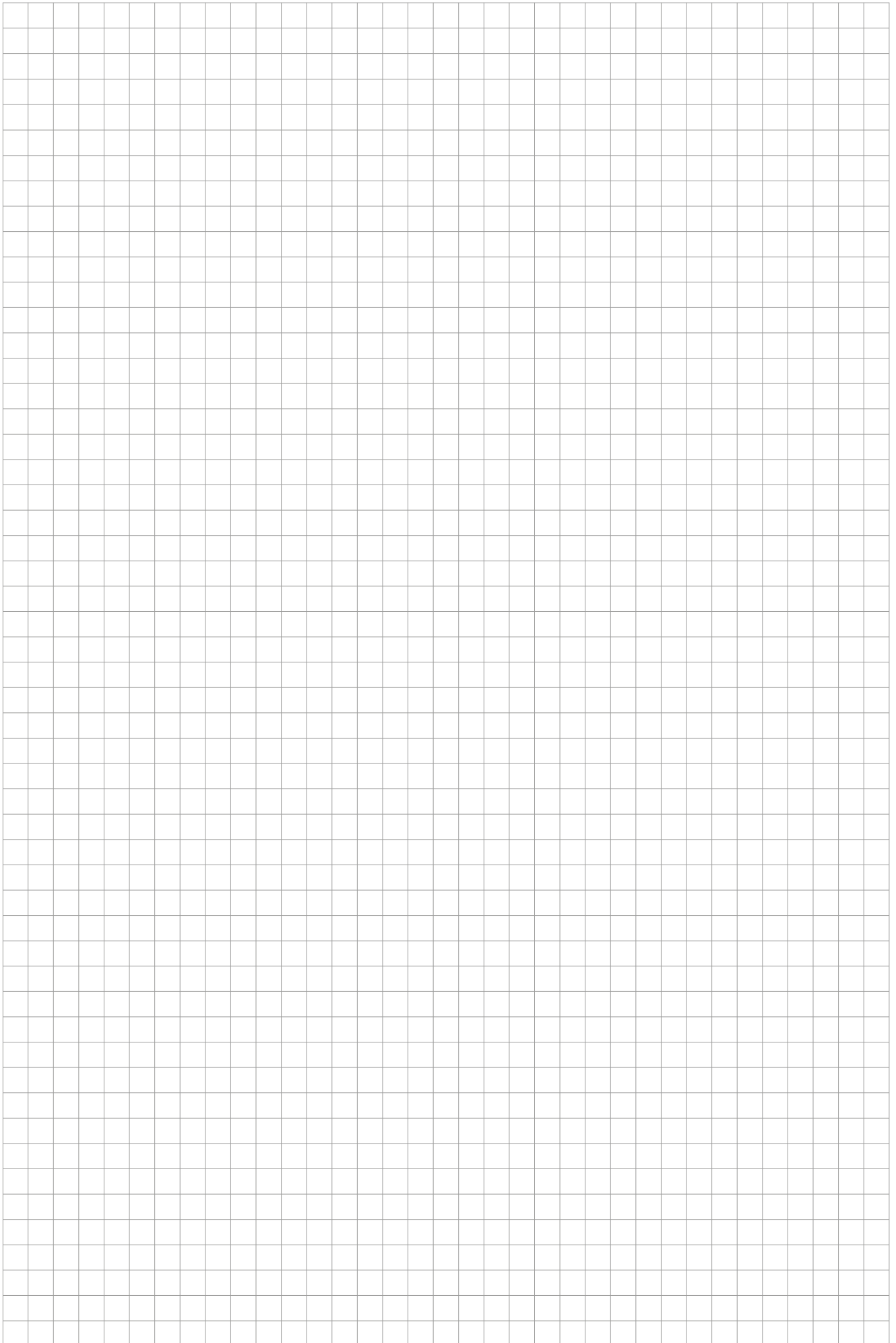
5 Parkettbelag

Bei Anwendung für feucht gepflegte Böden wie Parkettbelag kann eine Blind- bzw. Kabelausslasskassetteneinheit gewählt werden. Hierbei ist die Bodenbelagtiefe zu beachten. Die austauschbare Kassette in den Rahmen einsetzen. Potentialausgleich beachten.



6 Steinbelag

Bei Anwendung für nass gepflegte Böden wie Steinbelag muss eine Tubuskassetteneinheit gewählt werden. Hierbei ist die Bodenbelagtiefe zu beachten. Die austauschbare Kassette in den Rahmen einsetzen. Tubus ist verschraubbar. Potentialausgleich beachten.



Alle Rechte vorbehalten. Nachdruck sowie jegliche elektronische Vervielfältigung nur mit unserer schriftlichen Genehmigung. Irrtümer und technische Änderungen vorbehalten. Eine Haftung des Herausgebers, gleich aus welchem Rechtsgrund, ist ausgeschlossen. Mit Erscheinen dieses Dokumentes verlieren alle bisherigen Exemplare ihre Gültigkeit.

© PohlCon | PC-LIT-MA-UFS-UEKD-V-E-DE | 04-2021 | 3. v. | 06-2024

PohlCon GmbH
Nobelstraße 51
12057 Berlin

T +49 30 68283-04
F +49 30 68283-383

www.pohlcon.com