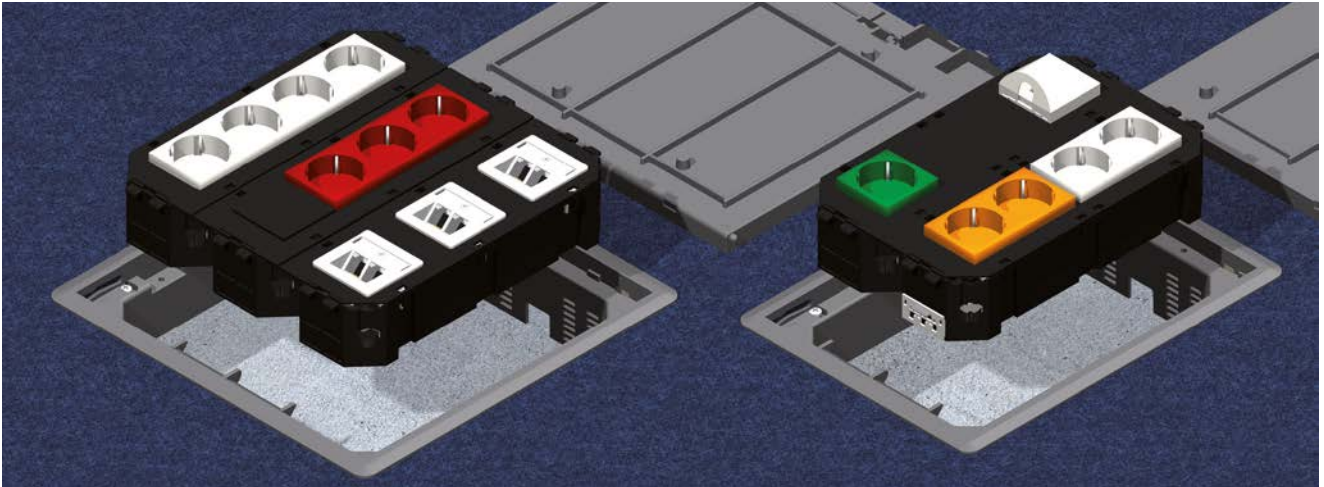


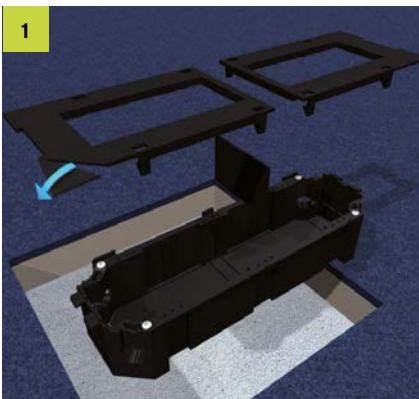
Gerätebecher und Installationsgeräte

Montageanleitung



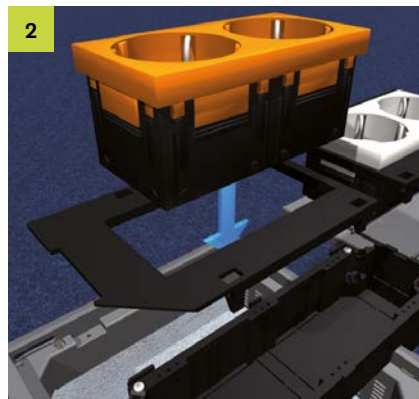


Gerätebecher zum Einrasten in eine Einbaueinheit. Für bis zu vier Installationsgeräte der Starkstromtechnik oder drei Installationsgeräte der Datentechnik.



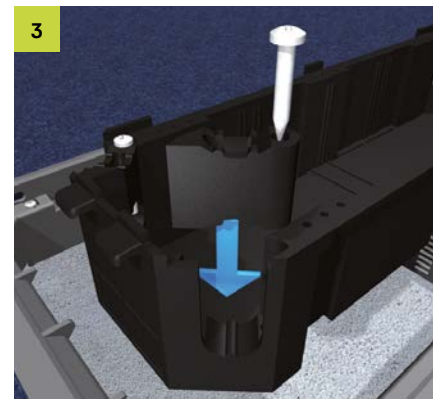
1 Abdeckplatten

Abdeckplatten, Einbaueinheit und Trennsteg gemäß Anforderung auswählen. Bei Bedarf die Ecken an der Perforation abbrechen.



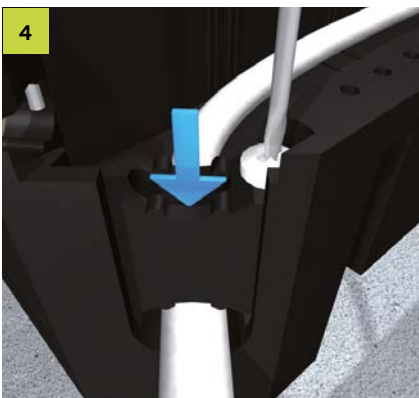
2 Schutzkontaktsteckdosen

Steckdosen in die entsprechende Abdeckplatte einrasten.



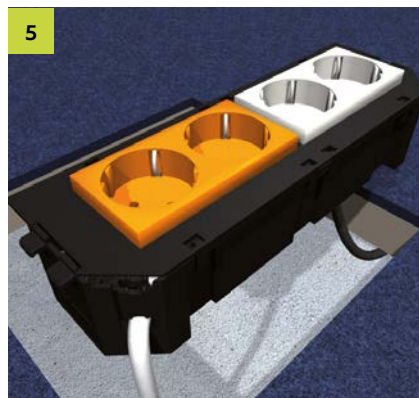
3 Zugentlastung

Die vier mitgelieferten Zugentlastungen in die seitlichen Öffnungen des Gerätebechers einsetzen und mit den Befestigungsschrauben festziehen.



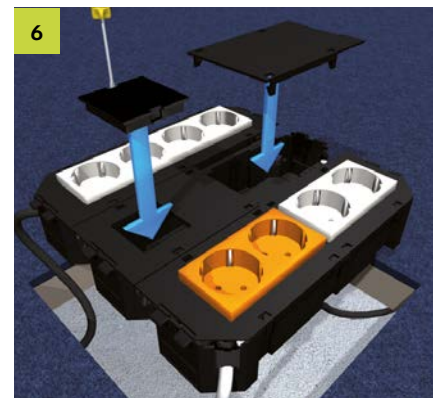
4 Leitungen

Leitungen von \varnothing 6 bis \varnothing 13 mm in die Zugentlastung einführen und die Schraube eindrehen.



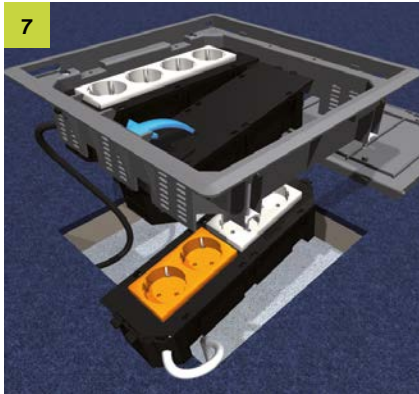
5 Zusammenbau

Alle Komponenten einbauen. Abdeckplatten auf Geräteeinbaubecher verrasten.



6 Bestückung

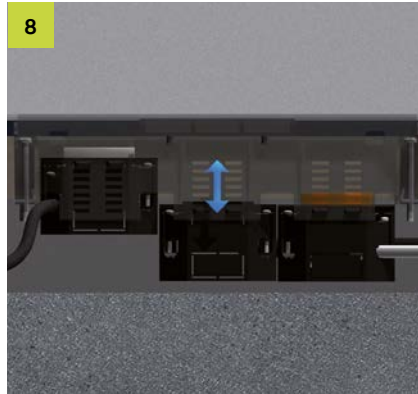
Leerplätze mit Blindabdeckungen bestücken. Die Blindabdeckung ist mittels Werkzeug zu montieren und zu demontieren.



7

Einsetzen

Gerätebecher möglichst tief in die Rastleiter einklicken. Ein Absenken des Gerätebeckers ist bis zu 30 mm möglich.



8

Minimale/Maximale Einbauhöhe

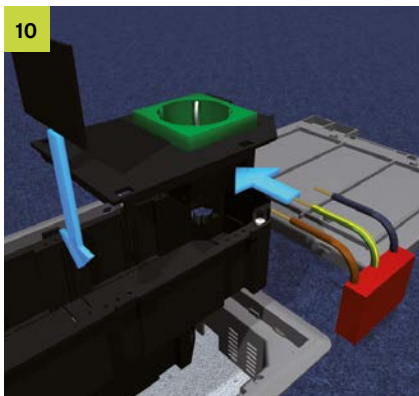
Minimale Einbauhöhe 74 mm ohne Gerätestecker und 88 mm bei Verwendung von Gerätesteckern bis H = 35 mm. Maximale Einbauhöhe 104 mm für Gerätestecker bis H = 50 mm.



9

Gerätebecher lösen

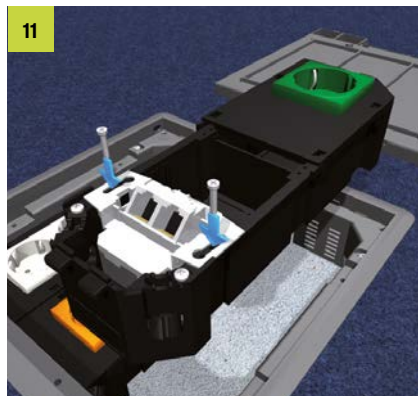
Schraubendreher oder Montagehebel zwischen Rahmen und Gerätebecher einstecken. Rastnasen einzeln seitlich lösen und Gerätebecher entnehmen.



10

Trennwand

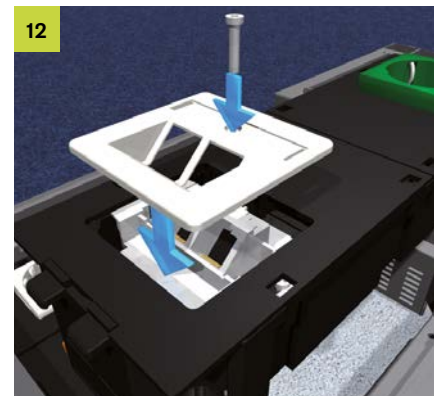
Trennwand bei unterschiedlichen Stromkreisen und Bestückungen verwenden. Überspannungsschutz in die Steckklemmen L, N und PE der Steckdose einstecken und mit Zuleitung komplettieren.



11

Hängebügelinstallationsgeräte

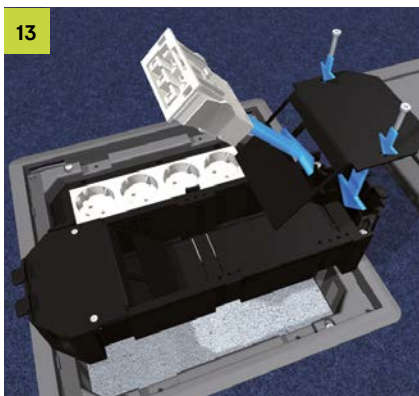
Steckdose und Überspannungsschutz mit der Abdeckplatte im Gerätebecher verrasten. Installationsgeräte mit Hängebügelbefestigung im Gerätebecher verschrauben.



12

Komplettierung

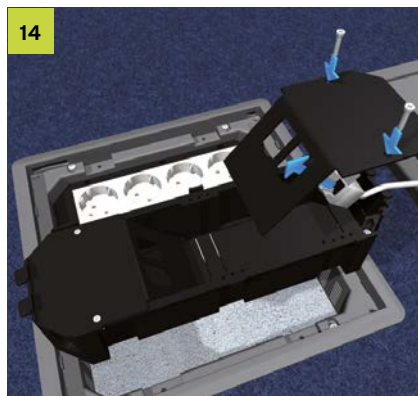
Abdeckplatten einrasten und Abdeckung verschrauben. Alle Öffnungen mit Blindabdeckung verschließen



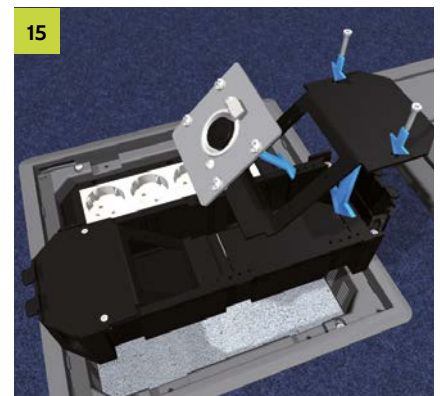
13

Bestückung des Gerätebeckers

Geräteträger für einen halben Gerätebecher aus beschichtetem Metall für Komponenten der Daten-, LWL-, Audio- und Video-technik sowie für Steckkomponenten und Installationsgeräte 45 x 45 mm. **Bis zu zwei Steckensätze gemäß Herstellervorgaben bestücken und im Gerätebecher verschrauben.**



14



15

Alle Rechte vorbehalten. Dieses Dokument darf nicht nachgedruckt oder elektronisch vervielfältigt werden ohne unsere vorherige schriftliche Genehmigung. Der Inhalt kann ohne vorherige Ankündigung geändert werden. Irrtümer und Auslassungen sind vorbehalten. Der Herausgeber übernimmt keine Haftung, gleichgültig aus welchem Rechtsgrund. Dieses Dokument ersetzt alle früheren Dokumentationen.

© PohlCon | PC-LIT-MA-IT-DE | 04-2016 | 2. v. | 08-2022

PohlCon GmbH
Nobelstraße 51
12057 Berlin

T +49 30 68283-04
F +49 30 68283-383

www.pohlcon.com