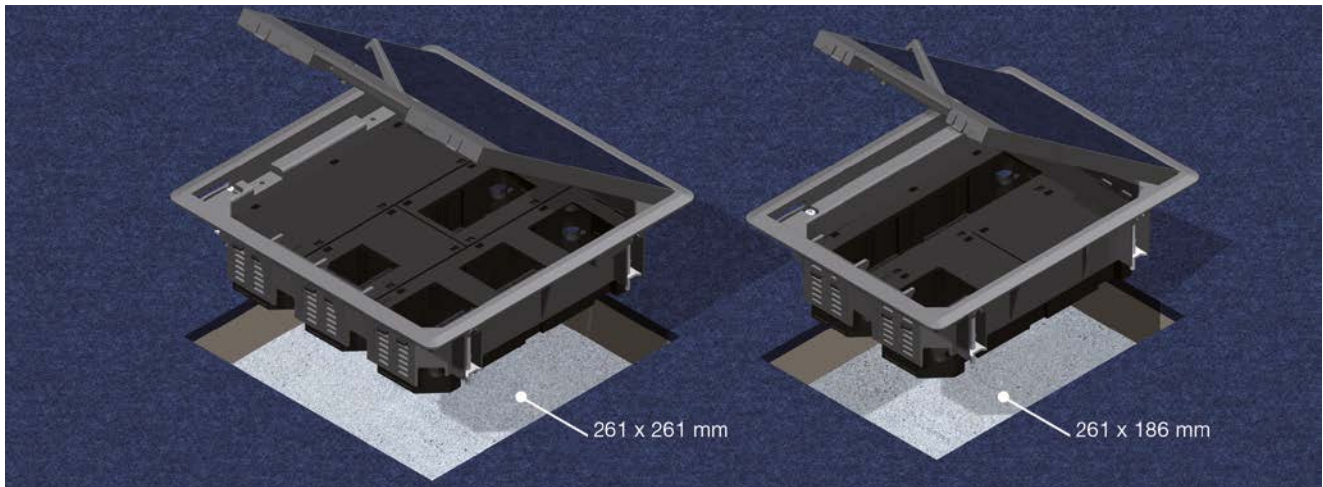


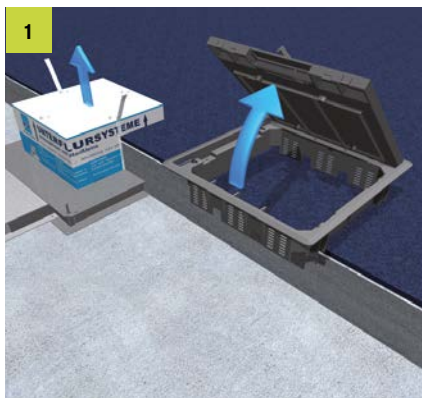
# Einbaueinheiten aus Kunststoff, viereckig

Montageanleitung



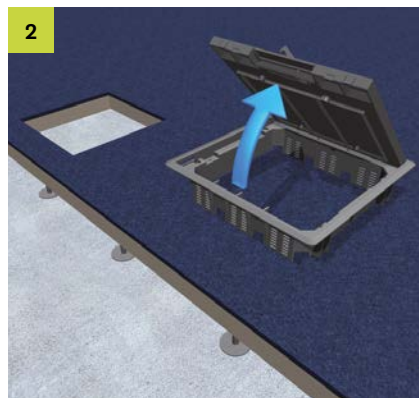


Viereckige Einbaueinheiten mit den Außenmaßen 258 x 258 mm oder 258 x 184 mm für den Einbau von bis zu drei Gerätebechern.



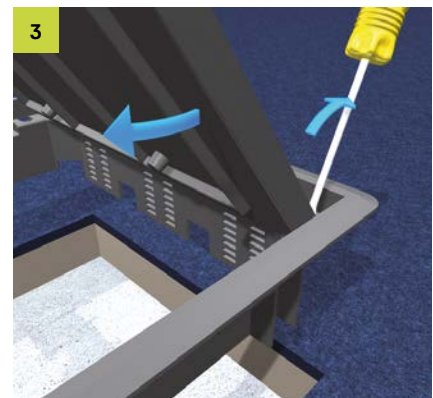
#### 1 Estrichböden

Beim Estrichüberdeckten System Schalungskörper entfernen und Einbaueinheit direkt in die Einbauöffnung einsetzen.



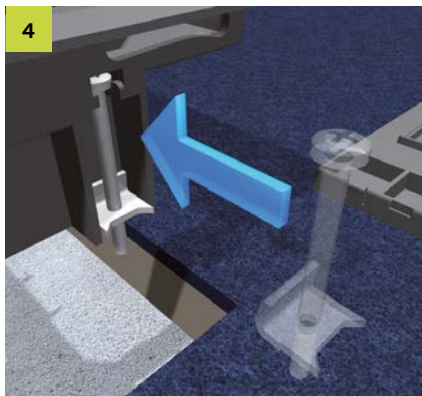
#### 2 Hohraum- und Doppelböden

Bei Hohraum- oder Doppelböden die Einbaueinheit direkt in die Einbauöffnung einsetzen.



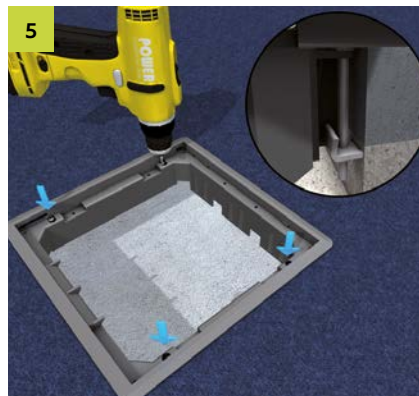
#### 3 Klappdeckel entfernen

Deckel ganz öffnen, rechts kräftig nach vorne ziehen und mit Hilfe eines Schraubendrehers aus dem Scharnier lösen.



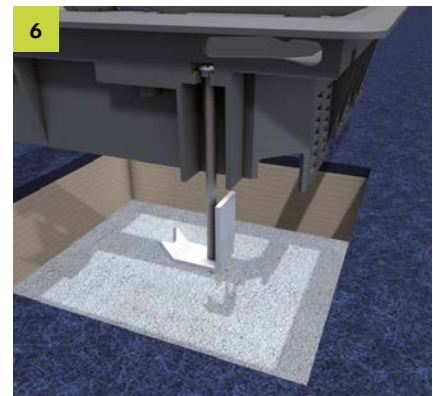
#### 4 Krallen montieren

Die beigegepackten Standardkrallen (Krallbereich 30 bis 50 mm) in die Aufnahmen im Rahmen einhängen.



#### 5 Einbaurahmen befestigen

Den Rahmen in die Einbauöffnung von oben einsetzen und die vormontierten Krallen mittels Kreuzschlitzschrauben anziehen. Den Rahmen auf festen Sitz prüfen.



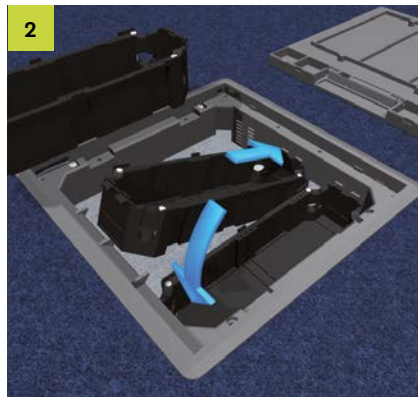
#### 6 Krallen

In besonderen Anwendungsfällen muss die Kralle UDKS 40-80 verwendet werden. Die vormontierten Krallen werden entfernt und ersetzt. Den Krallenkörper drehen, sodass der Rahmen von oben eingesetzt werden kann.



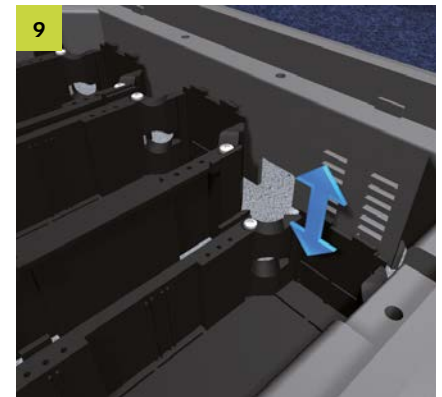
### Krallenanwendung

Die Krallen UDKS 40-80 spannen sich unter die Doppelbodenplatte, in den Estrich oder in das Deckblech der Bodendose.



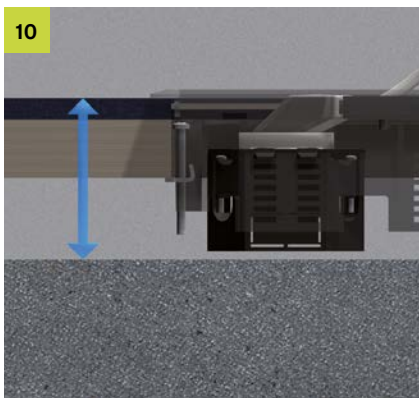
### Gerätebecher einsetzen

Gerätebecher möglichst tief in die Rastleitern einklicken.



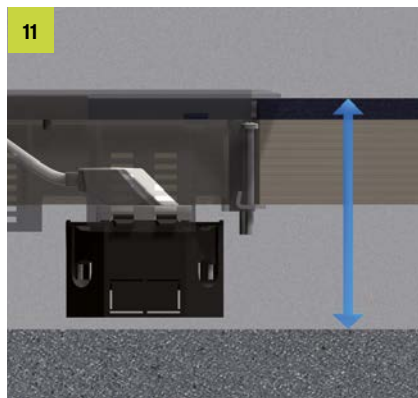
### Rastleiter

Für stufenweises Absenken des Gerätebechers bis zu 30 mm.



### Minimale Einbauhöhe

Minimale Einbauhöhe 74 mm und 87 mm bei Verwendung von Gerätesteckern bis H = 35 mm.



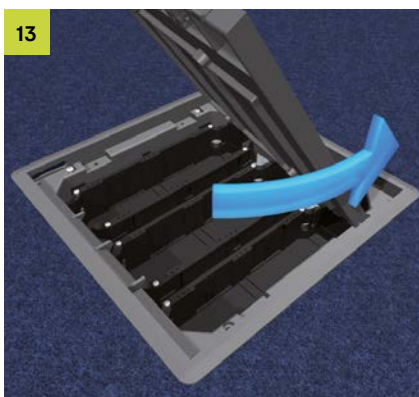
### Maximale Einbauhöhe

Maximale Einbauhöhe 104 mm für Gerätestecker bis H = 50 mm.



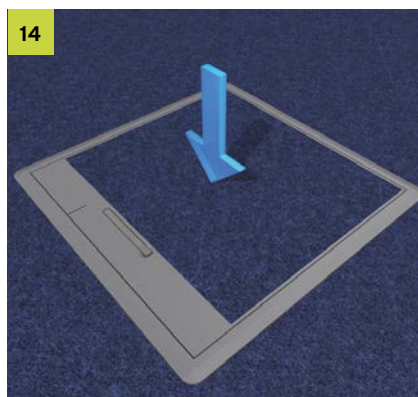
### Gerätebecher lösen

Schraubendreher oder Montagehebel zwischen Rahmen und Gerätebecher einstecken. Rastnasen einzeln seitlich lösen und Gerätebecher entnehmen.



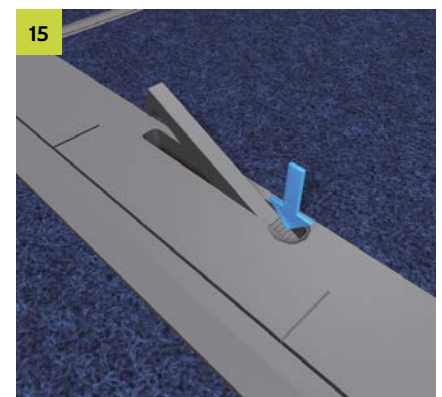
### Klappdeckel einsetzen

Geöffneten Klappdeckel hinten links ansetzen, rechts kräftig nach hinten drücken und Scharnier einrasten.



### Bodenbelag einkleben

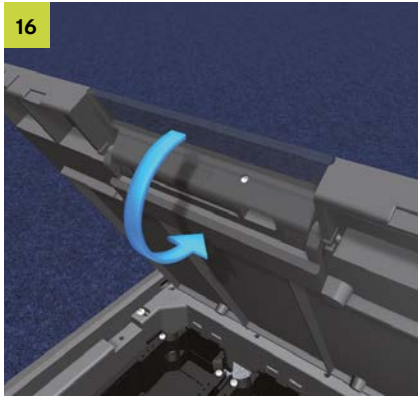
Bodenbelag bis 8 mm passgenau zuschneiden und auf der Stahleinlage verkleben. Optionale Deckeinlage H = 3 mm.



### Öffnungshebel

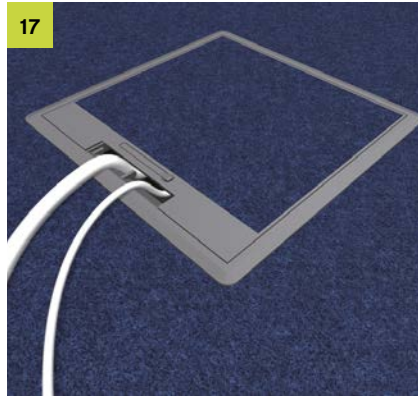
Selbstschließenden Öffnungshebel hinter dem Kabelauslass betätigen





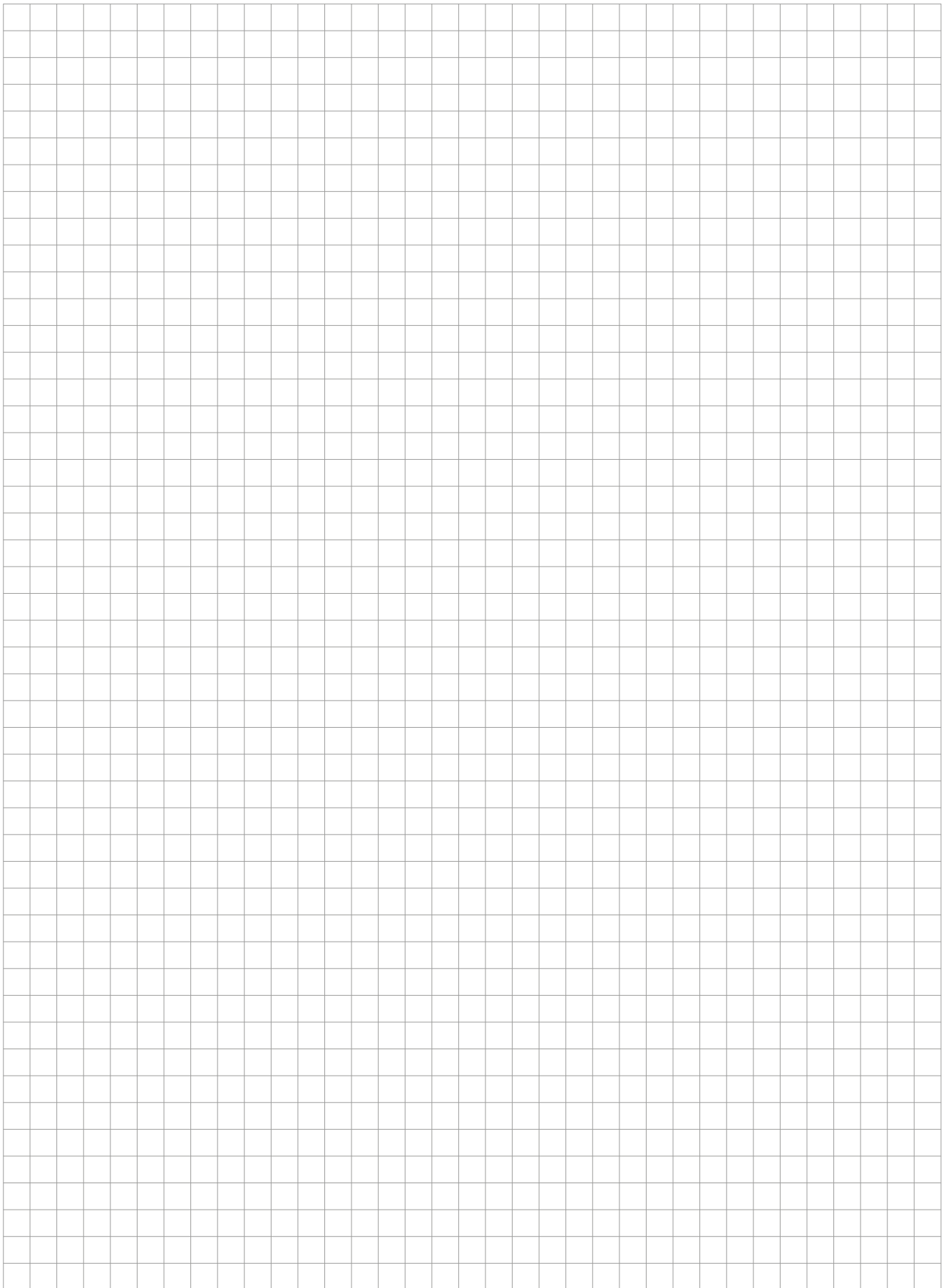
**Kabelausslass**

Abdeckklappe um 180° schwenken und einrasten.



**Kabel herausführen**

Herausführen der Kabel durch den geöffneten Kabelausslass.



Alle Rechte vorbehalten. Dieses Dokument darf nicht nachgedruckt oder elektronisch vervielfältigt werden ohne unsere vorherige schriftliche Genehmigung. Der Inhalt kann ohne vorherige Ankündigung geändert werden. Irrtümer und Auslassungen sind vorbehalten. Der Herausgeber übernimmt keine Haftung, gleichgültig aus welchem Rechtsgrund. Dieses Dokument ersetzt alle früheren Dokumentationen.

© PohlCon | PC-LIT-MA-UFS-UEKD-V-DE | 12-2013 | 5. v. | 06-2024

**PohlCon GmbH**  
Nobelstraße 51  
12057 Berlin

T +49 30 68283-04  
F +49 30 68283-383

[www.pohlcon.com](http://www.pohlcon.com)