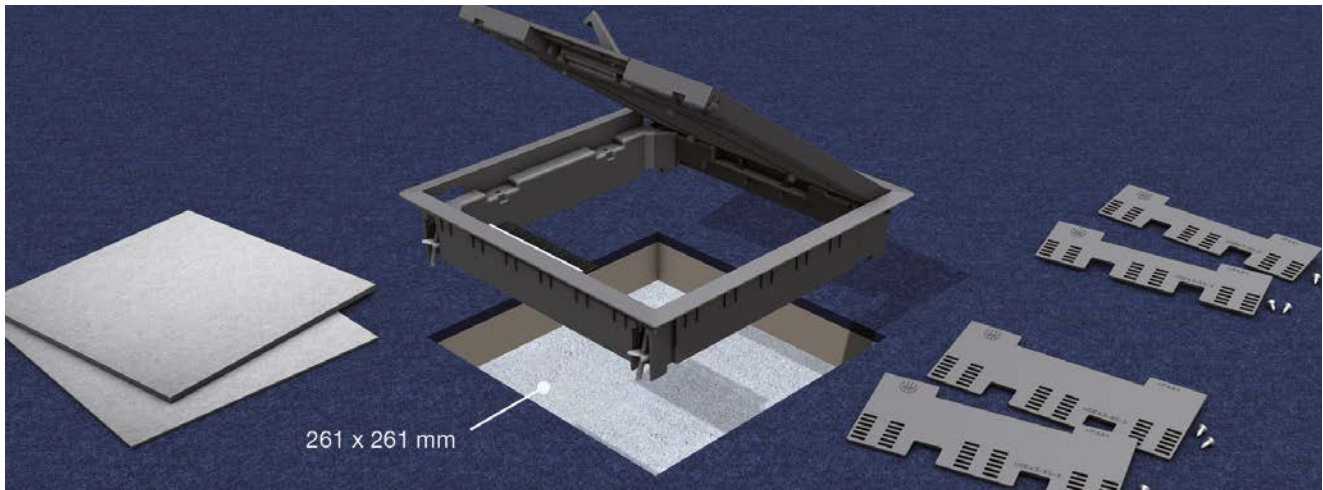


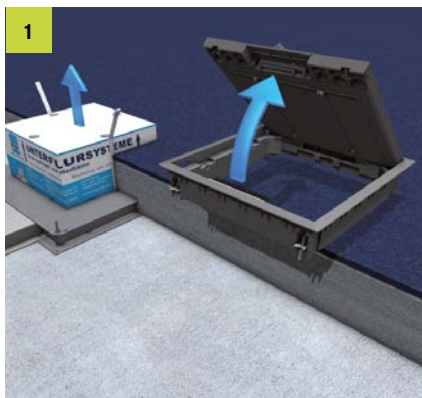
# Bürsteneinbaueinheiten aus Kunststoff, viereckig

Montageanleitung





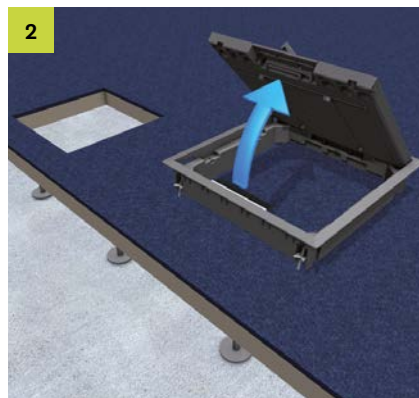
Viereckige Einbaueinheiten mit abdeckbarem Bürstenauslass mit den Außenmaßen 280 x 280 mm für den Einbau von bis zu drei Gerätebechern. Für eine Bodenbelagstiefe von 10, 8, 5 und 3 mm geeignet. Rastleitern in den Höhen 50 bzw. 80 mm zur Komplementierung erforderlichlich.



#### 1

#### **Estrichböden**

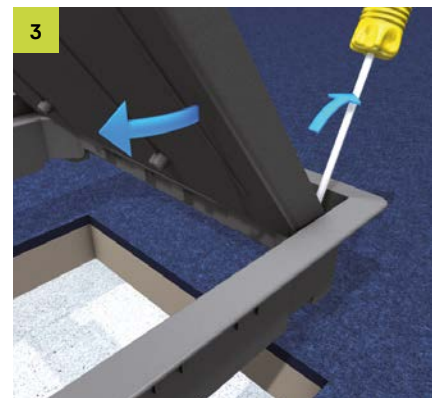
Beim estrichüberdeckten System den Schalungskörper entfernen und die Einbaueinheit direkt in die Einbauöffnung einsetzen.



#### 2

#### **Hohraum- und Doppelböden**

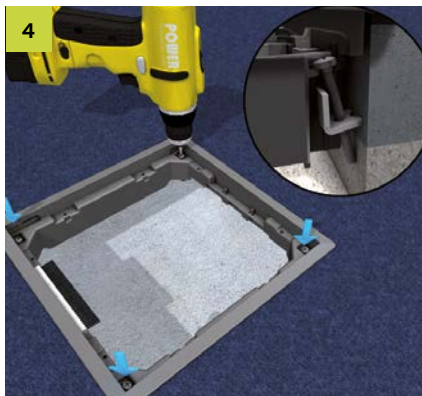
Bei Hohraum- oder Doppelböden die Einbaueinheit direkt in die Einbauöffnung einsetzen.



#### 3

#### **Klappdeckel entfernen**

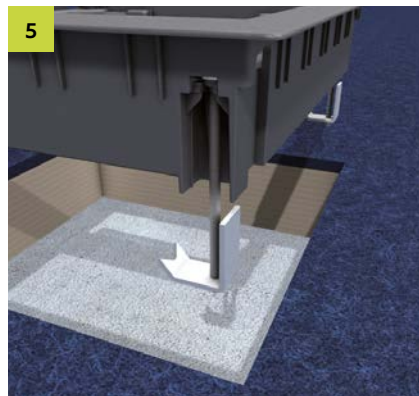
Den Deckel ganz öffnen, rechts kräftig nach vorne ziehen und mit Hilfe eines Schraubendrehers aus dem Scharnier lösen.



#### 4

#### **Einbaurahmen befestigen**

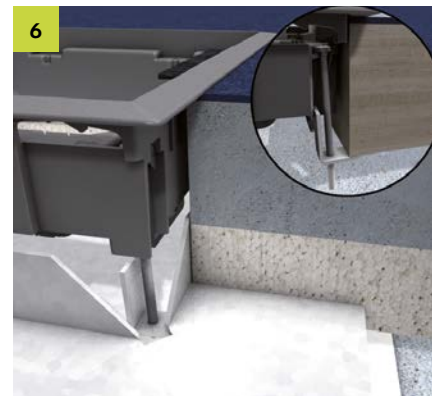
Den Rahmen in die Einbauöffnung von oben einsetzen und die vormontierten Krallen mittels Kreuzschlitzschrauben anziehen. Den Rahmen auf festen Sitz prüfen.



#### 5

#### **Krallen**

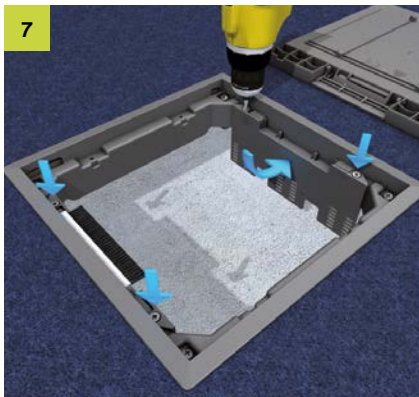
In besonderen Anwendungsfällen muss die Kralle UDKS 40-80 verwendet werden. Die vormontierten Krallen werden entfernt und ersetzt. Den Krallenkörper drehen, sodass der Rahmen von oben eingesetzt werden kann.



#### 6

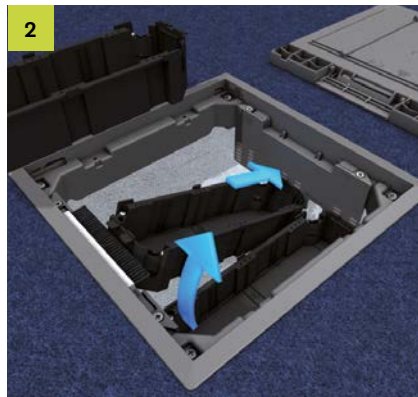
#### **Krallenanwendung**

Die Krallen UDKS 40-80 spannen sich unter die Doppelbodenplatte, in den Estrich oder in das Deckblech der Bodendose.



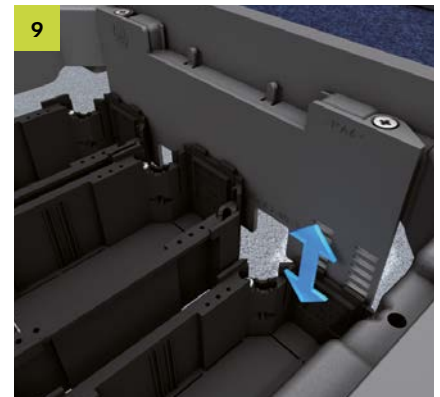
### Rastleitern montieren

Die separat mitgelieferten Rastleitern können von oben in die Einbaueinheit eingesetzt und verschraubt werden. Für einen flachen Einbau muss die 50er Rastleiter verwendet werden.



### Gerätebecher einsetzen

Den Gerätebecher möglichst tief in die Rastleitern einrasten.



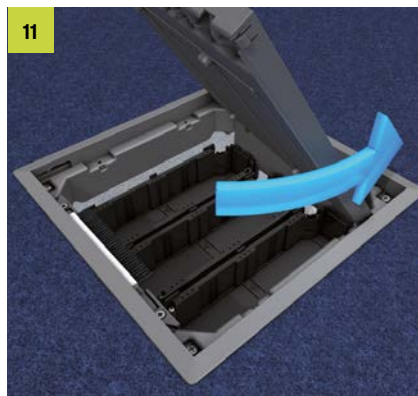
### Rastleitern

Gemäß Einbausituation ist zwischen den 50 mm bzw. 80 mm langen Rastleitern zu wählen. Die Gerätebecher können stufenweise bis zu 30 mm abgesenkt werden.



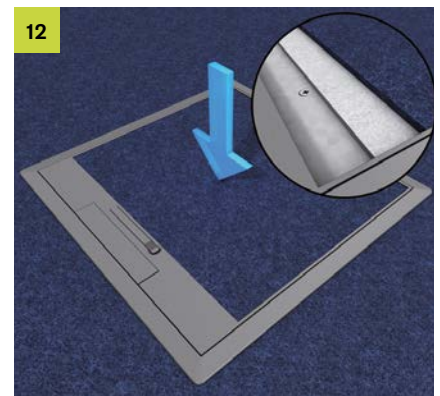
### Gerätebecher lösen

Einen Schraubendreher oder Montagehebel zwischen Rahmen und Gerätebecher einstecken und die Rastnasen einzeln, seitlich lösen und den Gerätebecher entnehmen.



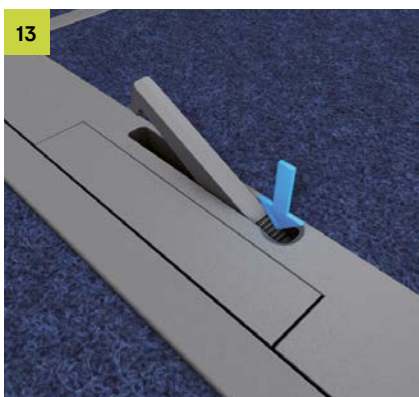
### Klappdeckel einsetzen

Den Klappdeckel von hinten links einsetzen, rechts kräftig nach hinten drücken und das Scharnier einrasten. Der Klappdeckel kann um 180° gedreht eingesetzt werden und bleibt in der Raststellung offen stehen.



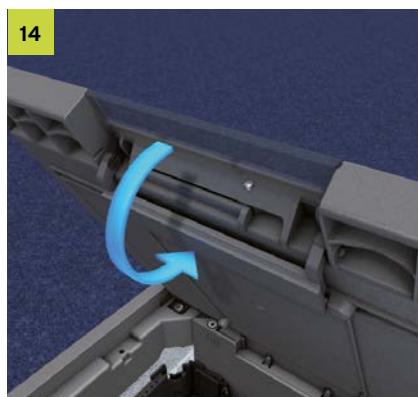
### Bodenbelag

Den Bodenbelag bis 10 mm passgenau zuschneiden und auf der Stahleinlage verkleben. Optional stehen Deckeinlagen in 2, 5 und 6 mm Stärke zur Verfügung



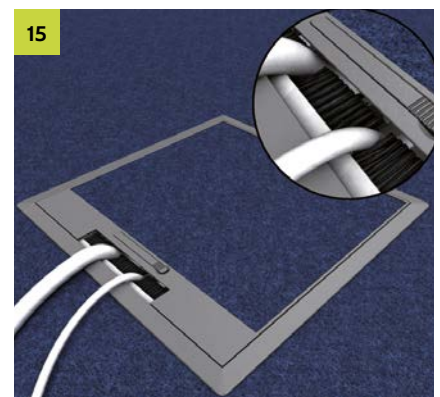
### Öffnungshebel

Den selbstschließenden Öffnungshebel hinter dem Kabelauslass betätigen.



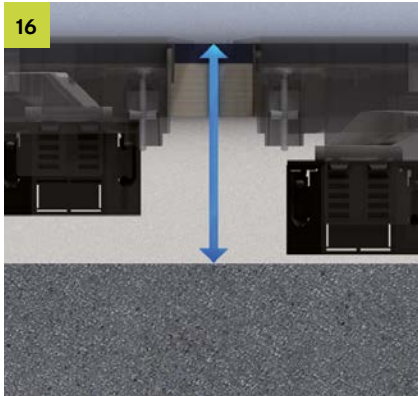
### Kabelauslassklappe

Die Kabelauslassklappe um 180° drehen und einrasten.



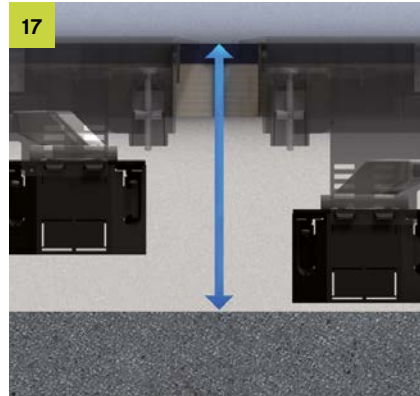
### Bürstenkabelauslass

Die Kabel durch den geöffneten Bürstenkabelauslass herausführen.



### 16 Minimale Einbauhöhe

Die minimale Einbauhöhe beträgt 89 mm bei Verwendung der 50er Rastleiter bzw. 109 mm bei Verwendung des 80er Rastleitersets und in Verbindung mit Gerätesteckern bis H = 35 mm.



### 17 Maximale Einbauhöhe

Die maximale Einbauhöhe beträgt 109 mm bei Verwendung der 50er Rastleiter bzw. 134 mm bei Verwendung des 80er Rastleitersets.



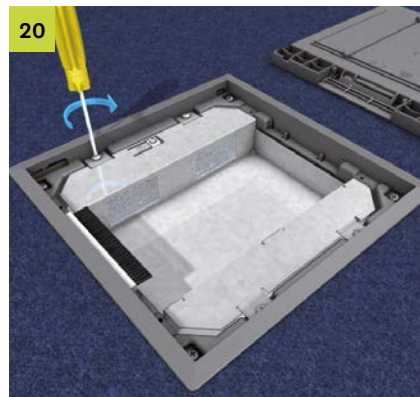
### 18 Einsatz UG45

Für den Einsatz von Installationsgeräten 45 x 45 mm bzw. 45 x 22,5 mm bietet sich der Gerätebecher UG45-4 an. Die minimale Einbauhöhe beträgt 82 mm bei Verwendung der 50er Rastleiter bzw. 102 mm bei Verwendung des 80er Rastleitersets und in Verbindung mit Gerätesteckern bis H = 35 mm.



### 19 Einsatz UG3

Um eine noch flachere Einbautiefe zu erreichen, bietet sich der neu entwickelte Gerätebecher UG3 an. Die minimale Einbauhöhe beträgt 82 mm bei Verwendung der 50er Rastleiter bzw. 102 mm bei Verwendung des 80er Rastleitersets und in Verbindung mit Gerätesteckern bis H = 35 mm.



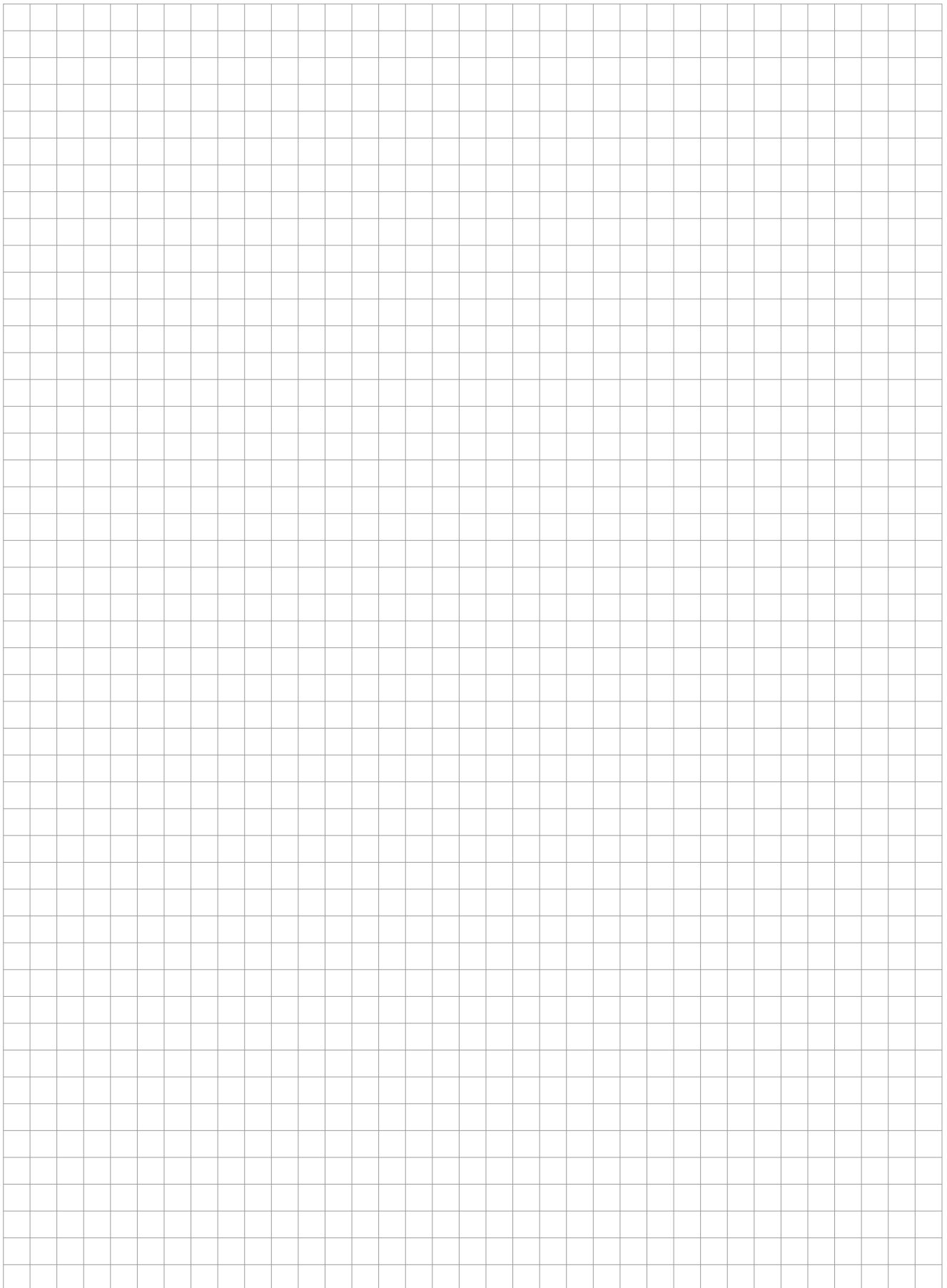
### 20 Geräteeinsatz

Den Geräteeinsatz von oben in die Einbaueinheit einsetzen und mit vier Gewindefurchschrauben fest am Rahmen anziehen. Die minimale Einbautiefe beträgt 63 mm. Die maximale Bestückung sind zwei 2-fach Steckdosen und bis zu sechs Datenmodule. Die Installationstechnik wird mittels Platinen eingesetzt.



### 21 Datengeräteträger

Im Datengeräteträger ist der Einbau von bis zu neun Datenmodulen mittels Platinen in die Einbaueinheit möglich. Die minimale Einbauhöhe beträgt 96 mm bei Verwendung der 50er Rastleiter bzw. 116 mm bei Verwendung des 80er Rastleitersets unter Beachtung des Biegeradius.



Alle Rechte vorbehalten. Dieses Dokument darf nicht nachgedruckt oder elektronisch vervielfältigt werden ohne unsere vorherige schriftliche Genehmigung. Der Inhalt kann ohne vorherige Ankündigung geändert werden. Irrtümer und Auslassungen sind vorbehalten. Der Herausgeber übernimmt keine Haftung, gleichgültig aus welchem Rechtsgrund. Dieses Dokument ersetzt alle früheren Dokumentationen.

© PohlCon | PC-LIT-MA-UFS-UEK3-V-DE | 12-2013 | 5. v. | 03-2025

**PohlCon GmbH**  
Nobelstraße 51  
12057 Berlin

T +49 30 68283-04  
F +49 30 68283-383

[www.pohlcon.com](http://www.pohlcon.com)