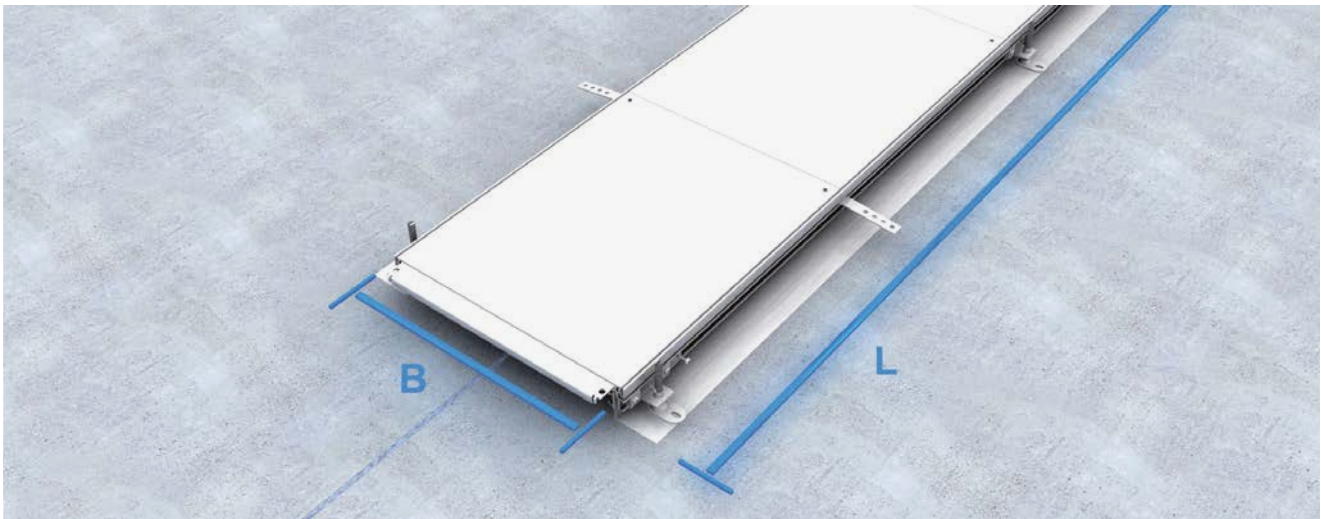


# Estrichbündiger Kanal

Montageanleitung





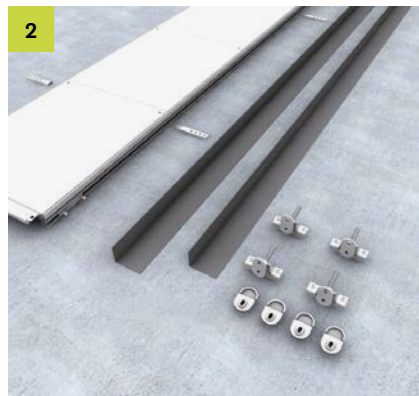
**Vor Montage technische Information „Montagevoraussetzungen“ beachten!**

In drei Systemen verfügbar: mit standardisierter Stahlblechseitenwand in den Nivellierbereichen 60 - 110 mm oder 100 - 150 mm, Kunststoffseitenwand zur Trittschallentkopplung und als geschlossene Bodenwanne zur EMV-Leitungsverlegung. Belastbar bis 3 kN, mit vier Blinddeckeln, in den Nennbreiten B = 200, 300, 400 und 500 mm aus Stahlblech, mit einer Länge L = 2000 mm.



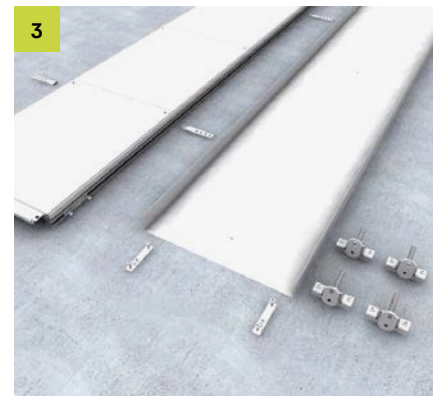
**1 UEBS mit Stahlblechseitenwand**

Zusätzlich zum UEBS mit Stahlblechseitenwand erforderliches Montagematerial sind ein Seitenwandset UEBSMSP S und vier Nivellierstützen (UEBSST).



**2 UEBS mit Kunststoffseitenwand**

Zusätzlich zum UEBS mit Kunststoffseitenwand erforderliches Montagematerial sind ein Seitenwandset (UEBSMSP), vier Nivellierstützen (UEBSST) und vier Gummimuffen (UGM-SLF).



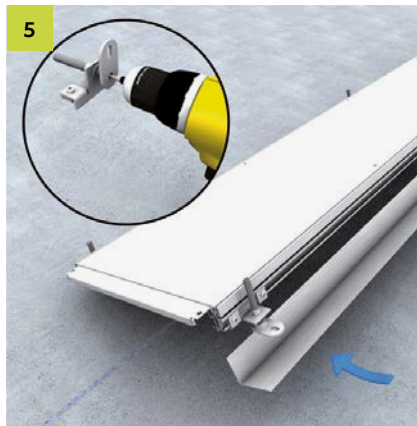
**3 UEBS mit Wanne**

Zusätzlich zum UEBS mit Stahlblechwanne erforderliches Montagematerial sind eine Bodenwanne (UEBSMSW) und vier Nivellierstützen (UEBSST).



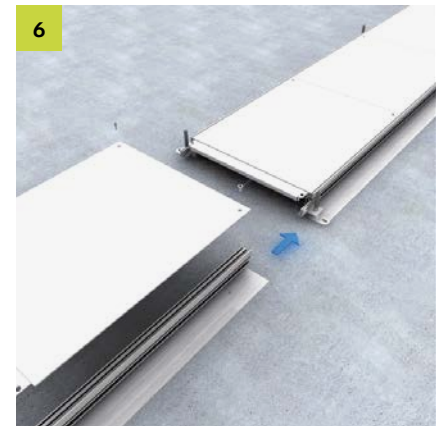
#### Kanalausrichtung

Gemäß freigegebenem Lageplan, den Kanalverlauf einmessen und mittels Richtschnur markieren. Den vormontierten Kanal gemäß Kanalverlauf und Markierung auslegen. Verbindlichen Höhenmeterpunkt dokumentieren.



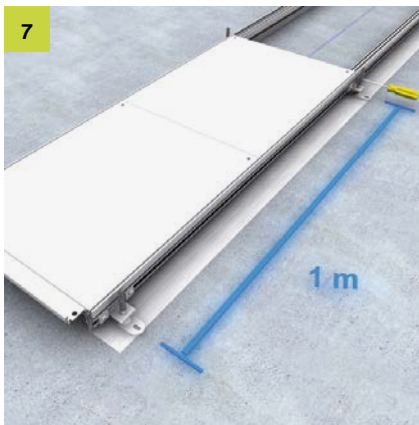
#### Nivellierstützen/Seitenwand

Je Kanalseite eine Seitenwand und zwei Nivellierstützen seitlich in das Aluminiumprofil des Kanals einschieben und positionieren. Die einzelnen Nivellierstützen können vorab grob auf die geforderte Höhe eingestellt werden.



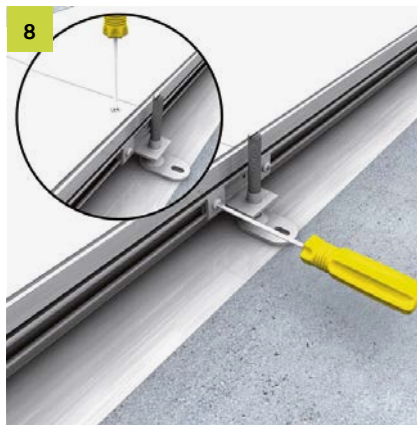
#### Kanalstückmontage

Abschlussblinddeckel des gelieferten Kanals lösen, Kanäle ausrichten und anschließend zusammenschieben. Nivellierstützen und Traversen mit den Kanalteilstücken verbinden. Beachten: Traverse ist werkseitig fest mit dem Blinddeckel verschraubt.



#### Nivellierstützen positionieren

Nivellierstützen gemäß Kanalverlauf im Abstand von einem Meter positionieren und mit dem Aluminiumprofil verschrauben. Nivellierstützenhöhe von 80 bzw. 150 mm beachten. Alle metallischen Teile des Kanalsystems fest miteinander verbinden.



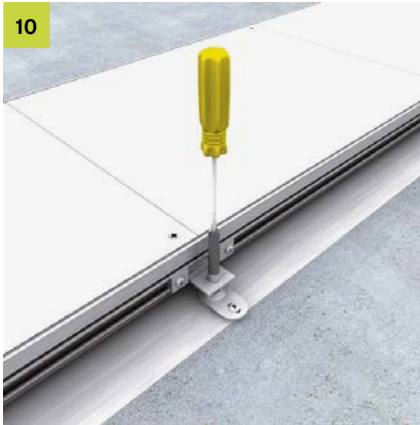
#### Kanalbefestigung

Nivellierstützen überlappend mit beiden Kanalstücken verschrauben. Dabei ist zu beachten, dass der Blinddeckel mittels Traverse mit dem nächstfolgenden Kanalteilstück fest verbunden sein muss.



#### Nivellierfuß festdübeln

Nivellierstütze auf der Seitenwand ausrichten und Loch vorbohren. Nivellierstütze mittels Nageldübel fest auf der Rohdecke befestigen.



### Nivellierung einstellen

Das fertig montierte Kanalsystem mittels Laser- oder digitaler Schlauchwaage auf die vorgegebene Estrichhöhe nivellieren. Das nivellierte Kanalsystem darf weder begangen noch anderweitig belastet werden.



### Trennwandmontage

Die Kunststofftrennwände im Meterabstand direkt auf der Rohdecke verdübeln.



### Estrichanker

Estrichanker in das Außenprofil des Kabelsystems einrasten. Die Estrichanker dienen dem festen Verbund zwischen Kanal und Estrich. Einer späteren Rissbildung wird somit entgegengewirkt. Vier Estrichanker sind im Lieferumfang je Kanaleinheit enthalten.



### Nivellierstützen kürzen

Bei Bedarf können die Nivellierstützen unter Estrichniveau eingekürzt werden. Vor Estricheinbringung müssen alle offenen Stellen abgeklebt werden.



### Nivellierung zwischen 60 - 110 mm

Bei einem Bodenaufbau bis 110 mm ist die passende Nivellierstütze (UBSST 80S) einzusetzen. Entsprechend der gewünschten Seitenhöhe müssen die Seitenwände gedreht werden. Eine Nivellierhöhe von 60 - 90 mm bzw. von 80 - 110 mm ist möglich.



### Nivellierung zwischen 100 - 150 mm

Bei einem Bodenaufbau bis 150 mm ist die passende Nivellierstütze (UBSST 150S) einzusetzen. Entsprechend der gewünschten Seitenhöhe müssen die Seitenwände gedreht werden. Eine Nivellierhöhe von 100 - 130 mm bzw. von 120 - 150 mm ist möglich.



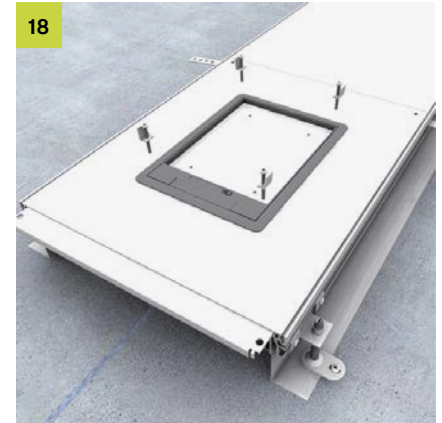
### Trittschallentkopplung

Zur Trittschallentkopplung des Kanalsystems sind Kunststoffseitenwände einzusetzen und Gummimuffen über die Nivellierstütze zu schieben. Beide werden mit Nageldübel auf der Rohdecke befestigt.



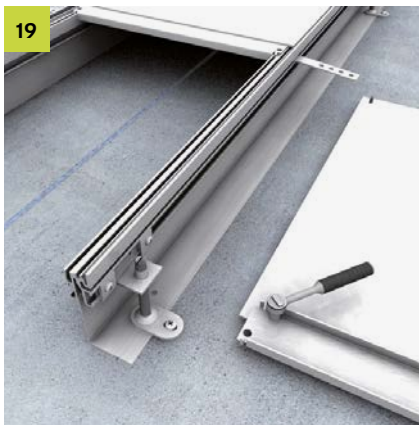
### Wannenmontage

Bei Verwendung einer Bodenwanne ist die Nivellierhöhe zu beachten. Der Wannentyp H = 60, 80, 100 mm bzw. 120 mm ist auszuwählen und in das Seitenprofil des Kanals einzuschieben. Nach dem Festdübeln auf der Rohdecke erfolgt die Nivellierung.



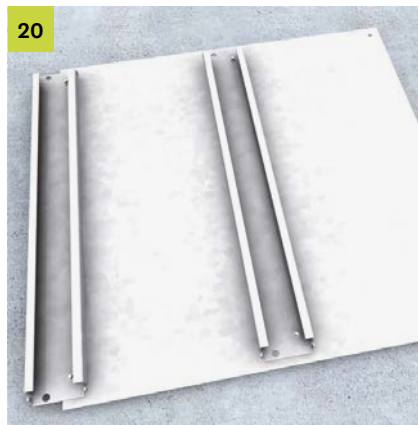
### Montagedeckel

Nach Montage des Kanalsystems sind die entsprechenden Blinddeckel durch Montagedeckel für Einbaueinheiten auszutauschen und dem Kanalverlauf anzupassen. Zur Montage der Einbaueinheiten sind Sonderkrallen (UDKSEB) mit einem Klemmbereich ab 2 mm einzusetzen.



### Traverse

Bei Anpassarbeiten von Deckelabschnitten ist die Quertraverse vom Blinddeckel/Montagedeckel zu lösen. Der entsprechende Deckel wird eingekürzt, gebohrt und am Seitenprofil angeschraubt.



### Traverse B = 500 mm

An den 500er Kanaldeckeln befinden sich zusätzliche Traversen. Diese sind im Abstand von 250 mm angebracht. Eine zusätzliche Deckelunterstützung ist unnötig.



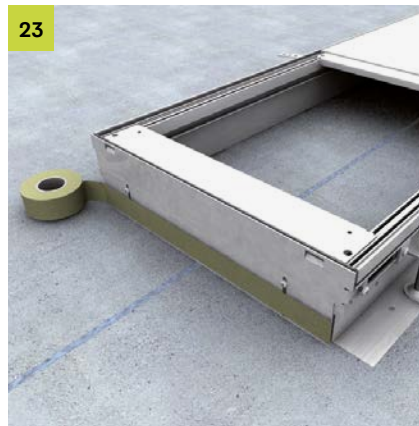
### Teppichrand

Gemäß Lieferzustand ist der drehbare Teppichschutzrand kanalbündig im estrichbündigen Kanal eingesetzt. Im Bedarfsfall kann der drehbare Teppichschutzrand als eine 3 mm hohe Bodenbelagskante genutzt werden.



### 22 Blinddeckel

Die Blinddeckel werden in einer Breite von B subtrahiert um 6 mm sowie mit einer einseitig verschraubten Quertraverse ausgeliefert. Sie sind im Versatz auf der nächsten überlappenden Traverse mit dem Kanalseitenprofil mit zwei Schrauben zu verschrauben.



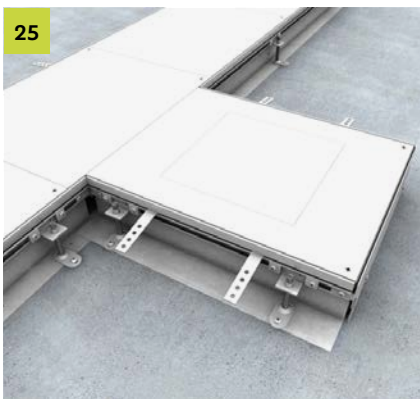
### 23 Endstück

Endstück in das Profil des Kanals seitlich einschieben und fest verschrauben. Eine Höhenanpassung durch den Teppichschutzrand ist bis 3 mm möglich. Bei Bedarf können die Öffnungen im unteren Bereich abgeklebt werden.



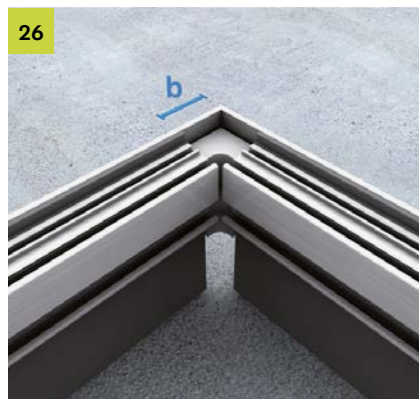
### 24 Anbausatz ab 75 mm Höhe

Die Seitenwand des Kanals ausklinken und entgraten. Seitenwand der Hohlraumbodendose an der Perforation aufbiegen und eine Befestigungsmuffe (UM) zwischen Kanal und Hohlraumbodendose schieben. Hohlraumbodendose auf der Rohdecke befestigen und Schalungskörper einsetzen.



### 25 Anbausatz 60 - 110 mm Höhe

Die Seitenwand des Kanals ausklinken und entgraten. Anbausatz mittels Verbinder mit Kanal verbinden und auf der Rohdecke befestigen. Einbaueinheit kann nach Abschluss der Estricharbeiten und Entfernen der Blindabdeckung direkt eingesetzt werden.



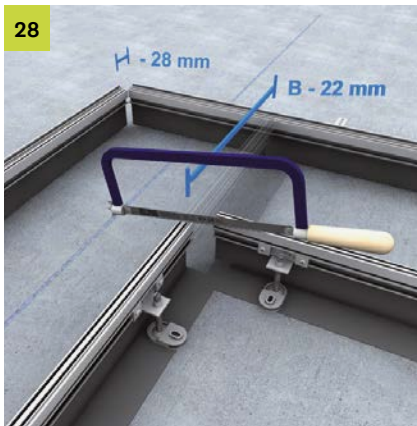
### 26 Eckverbinder

Der Kunststoffeckverbinder ( $b = 26 \text{ mm}$ ) dient dem montageseitigen Erstellen eines Formteiles. Nach Zuschnitt des Kanalprofils ist der Verbinder in dieses einzuschieben und mit Stahlblecheckverbinder zu verschrauben. Je nach Drehrichtung ist der Eckverbinder als Innen- oder Außeneck einsetzbar.



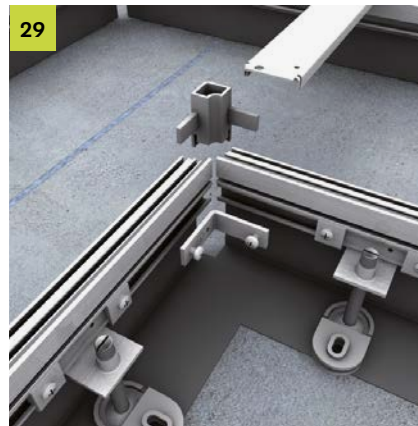
### 27 Verbindungsblech

Zusätzlich zum Eckverbinder wird ein Verbindungsblech eingesetzt. Dieses wird durch die beigelegten Schrauben in der Ecke montiert und bildet den notwendigen Befestigungspunkt.



### 90° Bogen zuschneiden

Nach dem Auslegen des Kanals müssen zur Erstellung eines 90° Bogens ein Aluminiumaußenprofil um 28 mm und beide Aluminiuminnenprofile um jeweils 22 mm eingekürzt werden. Seitenwände und Blinddeckel sind nach Bedarf zuzuschneiden.



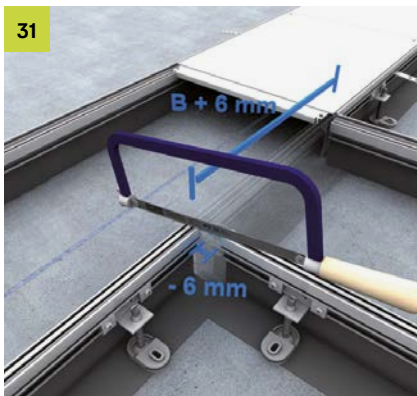
### 90° Bogen montieren

Kanalstücke zusammenschieben und durch das mitgelieferte Bogenmontageset verbinden. Anschließend mittels Eckverbinder verschrauben.



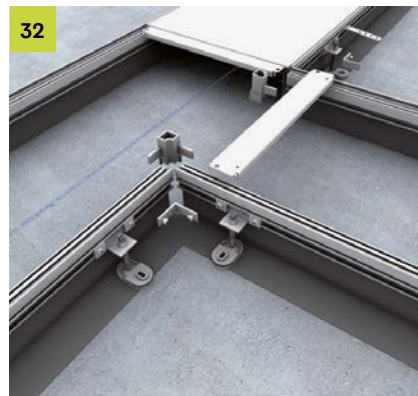
### 90° Bogen Endmontage

Deckelabschnitte zuschneiden und Befestigungslöcher bei Bedarf nachbohren. Quertraverse zur Unterstützung einlegen. Teppichkante in den Ecken 3 mm überstehend einschieben und offene Stellen abkleben. Kanalabschnitt abdeckeln und verschrauben.



### T-Abzweig zuschneiden

Nach dem Auslegen des Kanals muss zur Erstellung eines T-Abzweiges der Kanal durchgehend einseitig um 6 mm ausgeklinkt werden. Aluminiumprofile des ankommenden Kanals werden beidseitig um je 6 mm gekürzt. Seitenwände und Blinddeckel zuschneiden.



### T-Abzweig montieren

Kanalstücke zusammenschieben und durch das mitgelieferte T-Abzweigmontageset verbinden. Anschließend mittels Eckverbinder verschrauben. Zur Erstellung einer Kreuzung sind zwei T-Abzweigmontagesets notwendig.



### T-Abzweig Endmontage

Deckel zuschneiden, Befestigungslöcher nachbohren und Quertraverse einlegen. Teppichkante in den Ecken 3 mm überstehend einschieben und offene Stellen abkleben. Kanal deckeln und verschrauben. Keine Blinddeckelstoßstelle im Abzweighbereich verlegen.



**Blinddeckelabschnitt**

Deckelabschnitt L < 500 mm auf die gewünschte Länge zuschneiden.



**Blinddeckelabschnitt**

Zusätzliche Bohrlöcher erstellen und diese nachsenken.



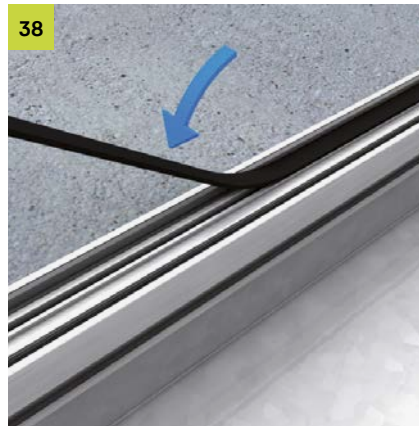
**Blinddeckelabschnitt**

Blinddeckelabschnitt mit zusätzlichen Senkschrauben fest im Seitenprofil verschrauben.



**Kanalsystem für nass gepflegte Linoleum-Beläge**

Den Einlegegummi (UEBSPGD) aus dem Seitenprofil des Kanals vollständig entfernen.



**Kanalsystem für nass gepflegte Linoleum-Beläge**

Den Dichtungsgummi (UGDB15-R300 1.8) auf dem Seitenprofil in Längsrichtung vollflächig im gesamten Kanal verkleben.



**Kanalsystem für nass gepflegte Linoleum-Beläge**

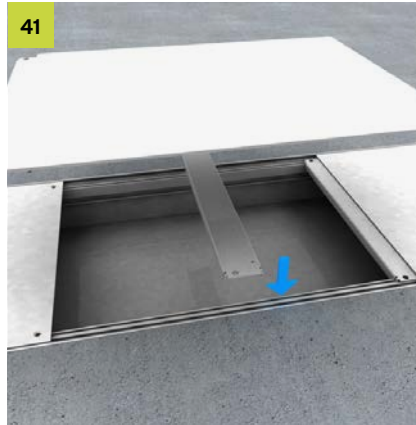
Die Quertraverse (UEBSQT) und das Endstück (UEBSES) bündig mit dem Dichtungsgummi verkleben.





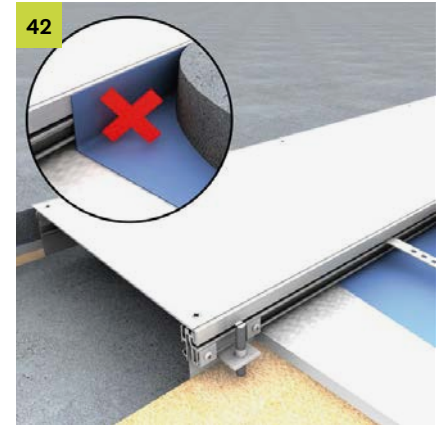
#### 40 **Abdichten des nass gepflegten Kanalsystems**

Alle offenen Stellen des Kanalsystems abdichten.



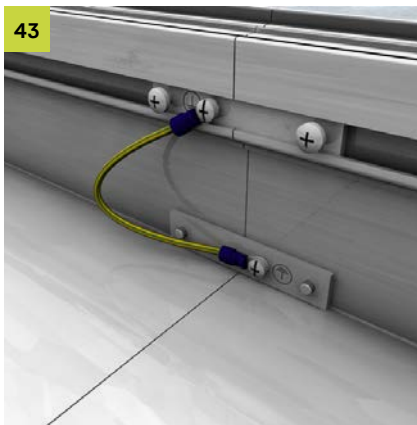
#### 41 **Lastquertraverse**

Bei höheren Belastungen als Büroverkehrslasten ist eine zusätzliche Quertraverse mittig unter den Blinddeckel einzulegen.



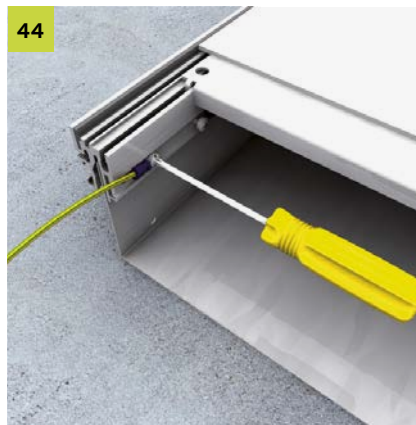
#### 42 **Estricharbeiten**

Um Risse im Estrich zu vermeiden, muss auf Estrichverdichtung und Bündigkeit geachtet werden. Estrich direkt an das Aluminiumprofil des Kanals anarbeiten. Zur Trittschallentkopplung keine Dämmstreifen verwenden!



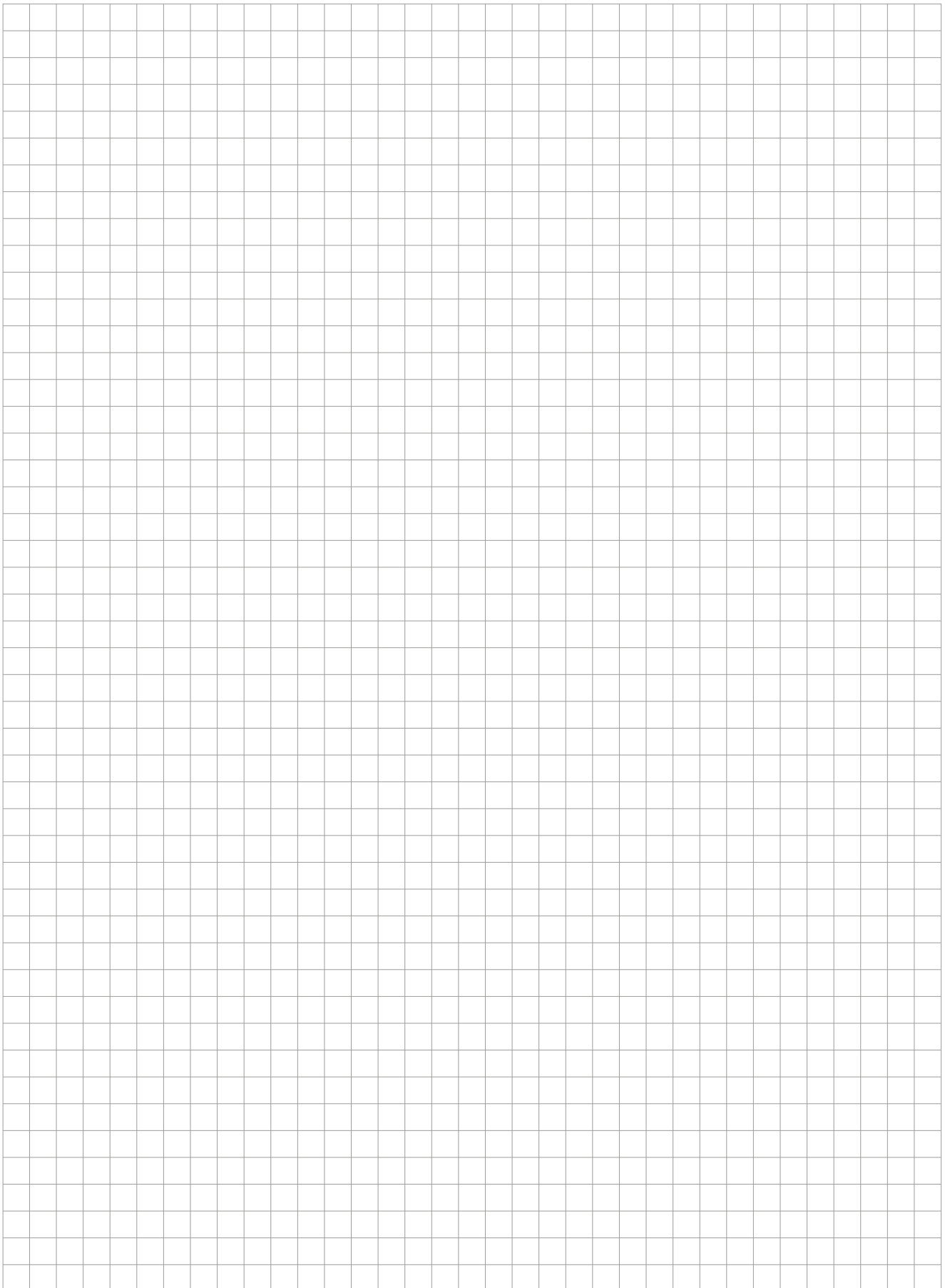
#### 43 **Kanalwannenerdung**

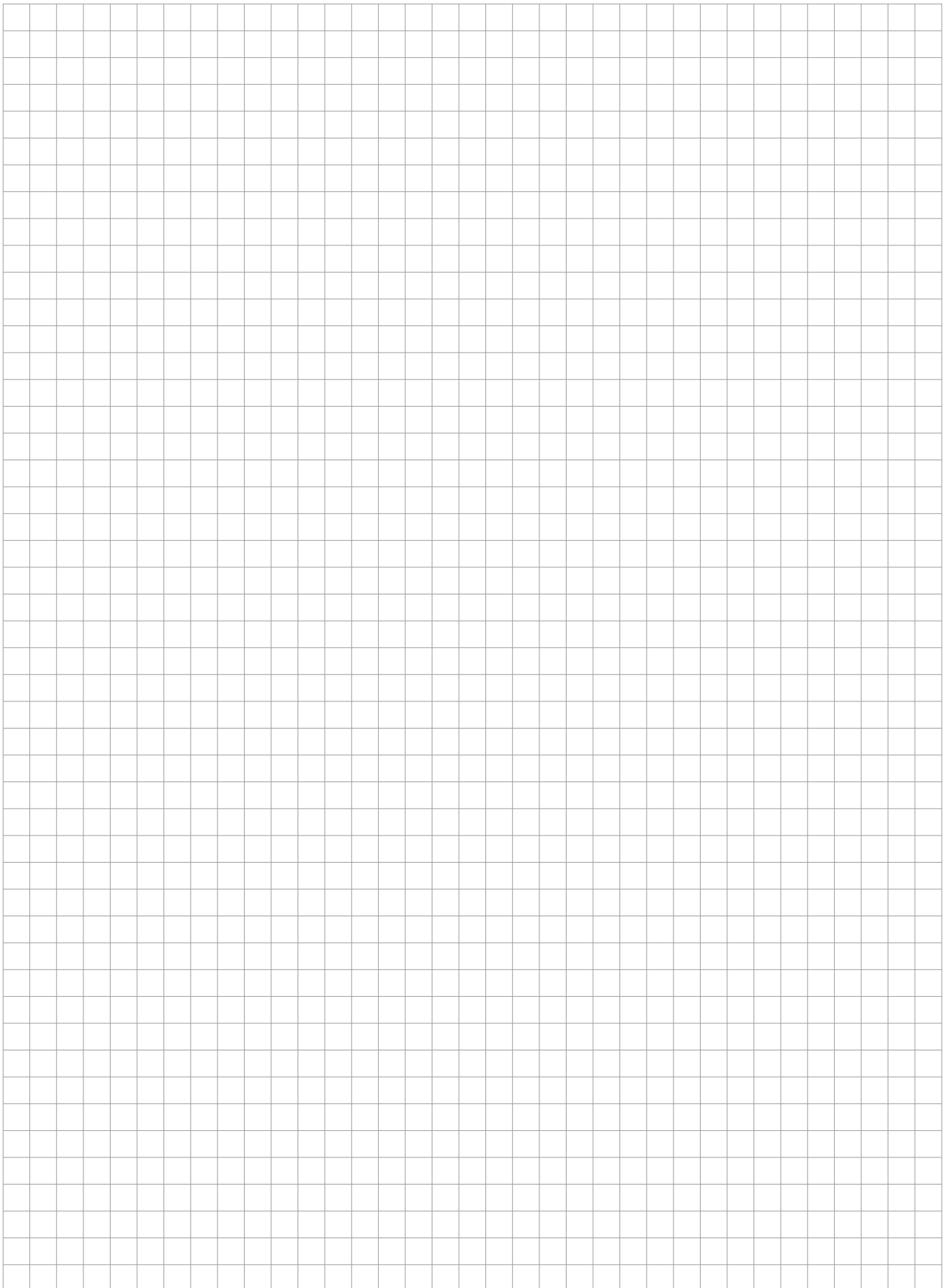
Die beiden Bodenwannen ausrichten und anschließend über die Seitenverbinder mittels zwei Schrauben (M4 x 5) fest miteinander verbinden. Zwischen dem Aluminiumprofil und der Bodenwanne erstellt der Kunde eine elektrisch leitfähige Verbindung. Somit werden beide Teilstücke und der Erdungsverbinder in den Potentialausgleich einbezogen.



#### 44 **Kanalerdung**

Durch den Kunden kann die Schutzleiteranschlussklemme in die Erdungsmaßnahme über den mitgelieferten Erdungsverbinder einbezogen werden. Ein Erdungsverbinder ist im Lieferumfang je Kanaleinheit enthalten.





Alle Rechte vorbehalten. Dieses Dokument darf nicht nachgedruckt oder elektronisch vervielfältigt werden ohne unsere vorherige schriftliche Genehmigung. Der Inhalt kann ohne vorherige Ankündigung geändert werden. Irrtümer und Auslassungen sind vorbehalten. Der Herausgeber übernimmt keine Haftung, gleichgültig aus welchem Rechtsgrund. Dieses Dokument ersetzt alle früheren Dokumentationen.

© PohlCon | PC-LIT-MA-UFS-UEBS-DE | 10-2018 | 5. v. | 10-2024

**PohlCon GmbH**  
Nobelstraße 51  
12057 Berlin

T +49 30 68283-04  
F +49 30 68283-383

[www.pohlcon.com](http://www.pohlcon.com)