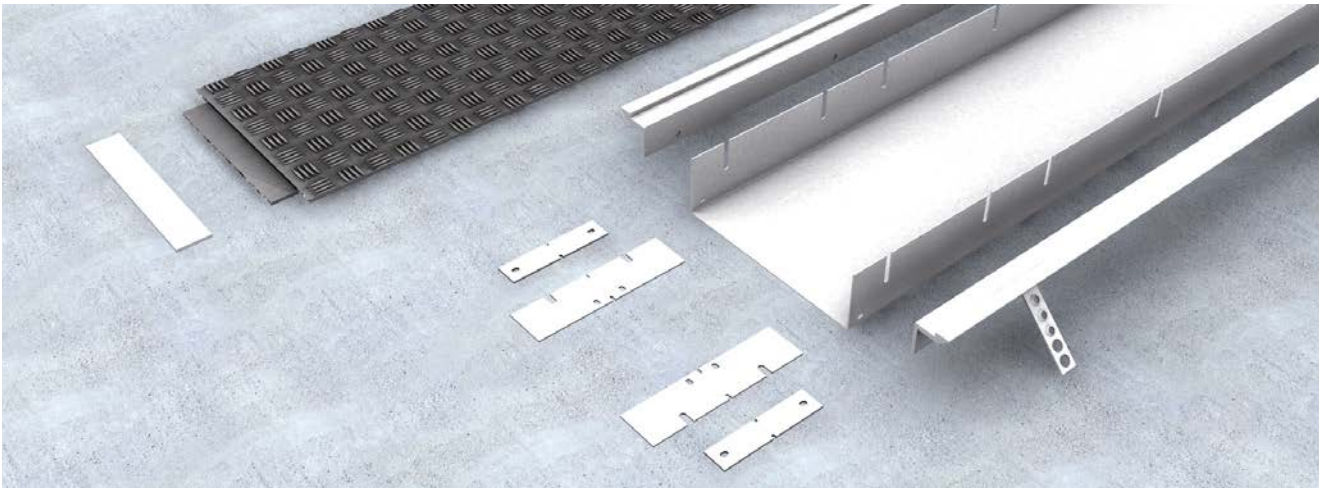


# Estrichbündiger Schwerlastbodenkanal

Montageanleitung





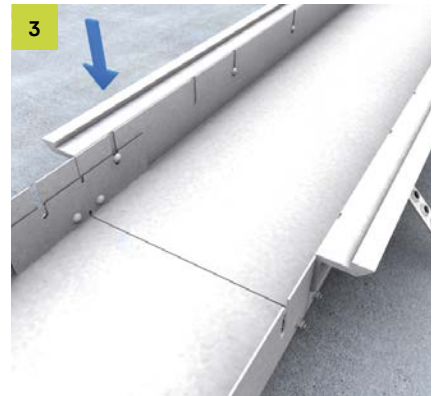
Der estrichbündige Schwerlastkanal besteht aus einem Schwerlastkanalunterteil UBK, drei Schwerlastblinddeckeln UBKD, zwei Seitenprofilen UBKPR sowie Montage- und Verbindungsmaterialien. Diese sind im Lieferumfang als Einzelteile enthalten. Der Kanal ist in den Breiten 200, 300 und 400 mm mit in einer Nivellierhöhe von 100 bis 200 mm einsetzbar und belastbar von 5 bis 25 kN.



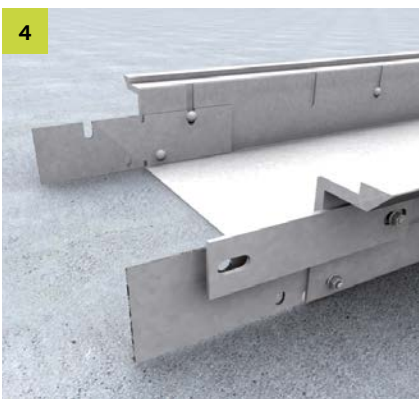
**Kanalausrichtung**  
Gemäß freigegebenem Lageplan den Kanalverlauf einmessen und mittels Richtschnur markieren. Das Kanalunterteil UBK entsprechend Kanalverlauf und Markierung auslegen und mittig ausrichten.



**Innenverbinder**  
Kanalunterteile aneinander schieben und mittels Innenverbinder UBKV miteinander verschrauben.



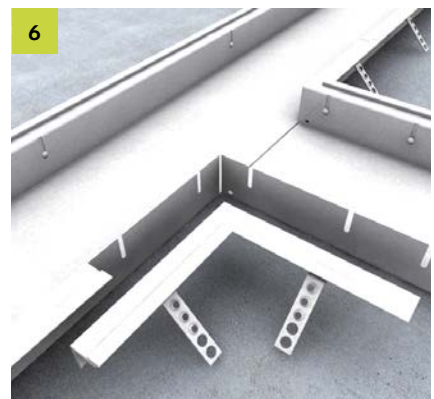
**Seitenprofil**  
Das Seitenprofil UBKPR von außen mit den vormontierten Schrauben in die Schlitzes des Kanalunterteils eingehängen.



**Verbinder**  
Kanalunterteil, Seitenprofil und Innenverbinder mittels Verbinder UBKPRV an den Stoßstellen verschrauben.



**Fixierung**  
Kanal zweimal pro Länge auf der Rohbetondecke mittels Dübel fixieren.

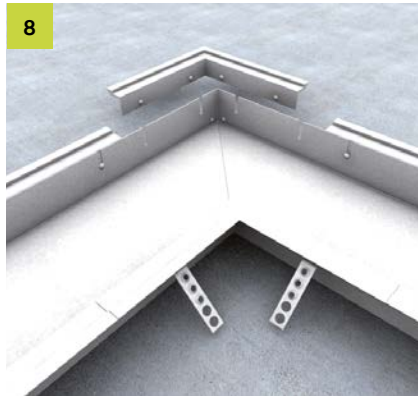


**Innenprofilbogen**  
Um einen Abzweig zu erstellen müssen das Kanalunterteil und das Seitenprofil ausgeklinkt werden. Anschließend werden zwei Innenprofilbögen UBKIB eingehängt.



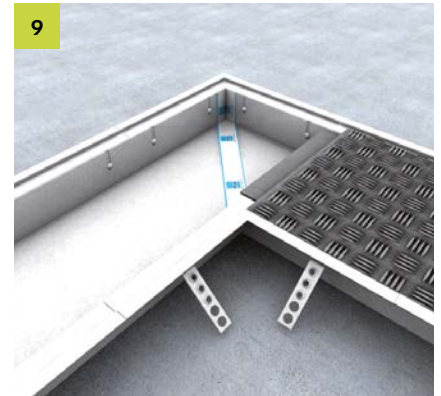
#### T-Abzweig einkürzen

Das zuzuführende Kanalunterteil muss an die Ausklinkung geschoben, das Seitenprofil um 0,3 m eingekürzt und hinter dem Innenbogen eingehängt werden.



#### Außenprofilbogen

Die Kanalunterteile auf Länge und Gehrung schneiden, anschließend müssen Profilinnen- und Außenbogen (UBKAB) eingehängt werden. Der Außenbogen ist mittels Verbinders UBKPRVE bauseits zu montieren.



#### T-Abzweig Endmontage

Das zuzuführende Kanalunterteil an die Ausklinkung schieben und den Blinddeckel UBKD sowie das Profil zuschneiden.



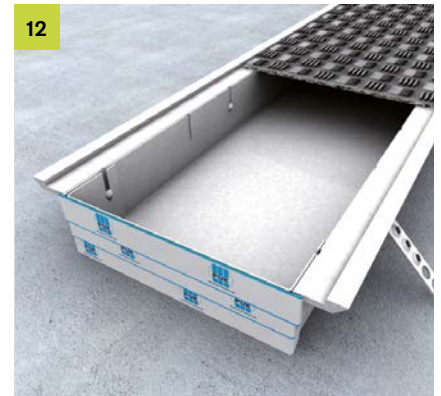
#### Endstück

Das Endstück UBKEB in das Kanalunterteil einhängen und ausrichten.



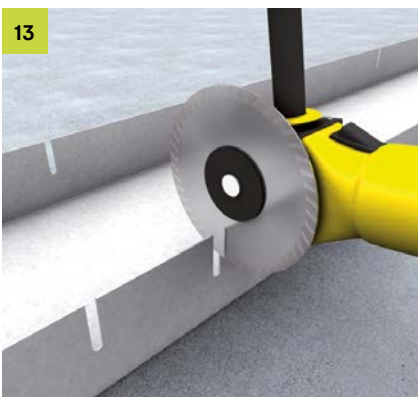
#### Distanzblech

Vor Estricheinbringung ein Distanzblech UBKDB pro Kanalmeter einlegen. Das Distanzblech ist nach Estrichaushärtung zu entfernen.



#### Blinddeckel

Alle offenen Stellen abkleben und die Blinddeckel erst nach Estricheinbringung einlegen.



#### Schlitzung

Bei Bedarf zusätzliche Schlitzung im Kanalunterteil erstellen, anschließend die Schnittstellen entgraten und verzinken.



#### Nivellierung einstellen

Das Kanalsystem mittels Laser- oder digitaler Schlauchwaage auf die vorgegebene Estrichhöhe nivellieren.



#### Nivellierung

Die Höhennivellierung über 35 mm ist durch die Seitenschlitzung im Kanalunterteil möglich.

Alle Rechte vorbehalten. Dieses Dokument darf nicht nachgedruckt oder elektronisch vervielfältigt werden ohne unsere vorherige schriftliche Genehmigung. Der Inhalt kann ohne vorherige Ankündigung geändert werden. Irrtümer und Auslassungen sind vorbehalten. Der Herausgeber übernimmt keine Haftung, gleichgültig aus welchem Rechtsgrund. Dieses Dokument ersetzt alle früheren Dokumentationen.

© PohlCon | PC-LIT-MA-UFS-UBK-DE | 04-2021 | 3. v. | 02-2025

**PohlCon GmbH**  
Nobelstraße 51  
12057 Berlin

T +49 30 68283-04  
F +49 30 68283-383

[www.pohlcon.com](http://www.pohlcon.com)