

Gegenwanne GW für die Kabelschellen H / AC

Montageanleitung



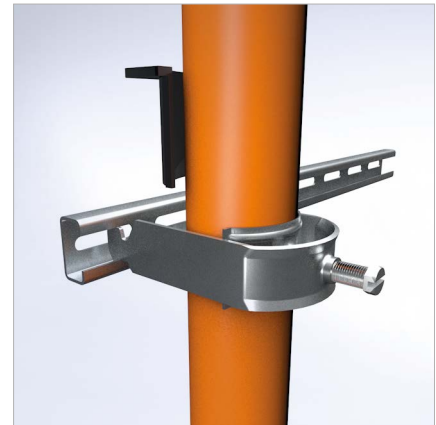
H-Schelle



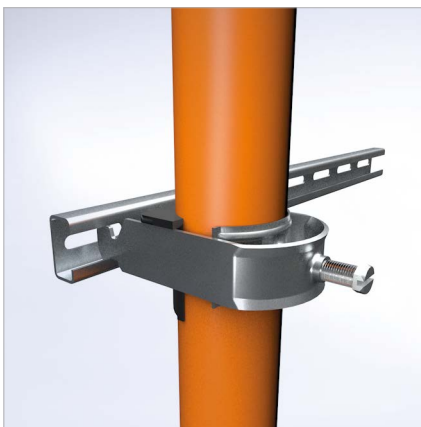
Montage einer H-Kabelschelle beispielhaft an einer B7-Schiene



H-Schelle an die untere und obere Kante des Schienenprofils inklusive Kabel anbringen. Der Kopf der H-Schelle schaut hierbei nach oben.



Die Gegenwanne von oben, hinter dem Kabel entlang, einführen. Die Gegenwanne liegt mit den kleinen Laschen auf den Schellenwänden auf und kann nicht mehr verrutschen.



Die Schelle mit Kabel und Gegenwanne an das Profils anschrauben. Kabelmantel beim Festschrauben nicht beschädigen.

AC-Schelle



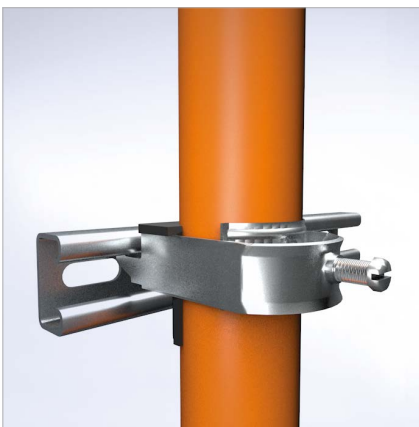
Montage einer AC-Kabelschelle beispielhaft an einem KHA 8 Profil



Die AC-Schelle inklusive Kabel an die obere Kante des KHA 8 Profils anbringen.



Die Gegenwanne von oben, hinter dem Kabel entlang, einführen. Sie liegt mit ihren Laschen auf den Schellenwänden auf und kann nicht mehr verrutschen.



Die Schelle mit Kabel und Gegenwanne an die obere Kante des Profils anschrauben. Hierbei Kabelmantel nicht beschädigen.

Irrtümer und technische Änderungen vorbehalten. Nachdruck sowie jegliche elektronische Vervielfältigung nur mit unserer schriftlichen Genehmigung. Mit Erscheinen dieser Drucksache verlieren alle vorhergehenden Unterlagen ihre Gültigkeit.

© PohlCon | PC-LIT-MA-GW-DE | 05-2020 | 1 | 05-2020 WEST | 500

PohlCon Vertriebs GmbH

Nobelstraße 51
12057 Berlin

T +49 30 68 283 - 04
F +49 30 68 283 - 383

www.pohlcon.com