



Numeric index

Vats

D

DW double vat [B04](#)

G

GW 12-70 counter vat, Ø 12-70 mm [B03](#)

GW 150-175 counter vat, Ø 150-175 mm [B04](#)

GW 76-120 counter vat, Ø 76-120 mm [B03](#)

H

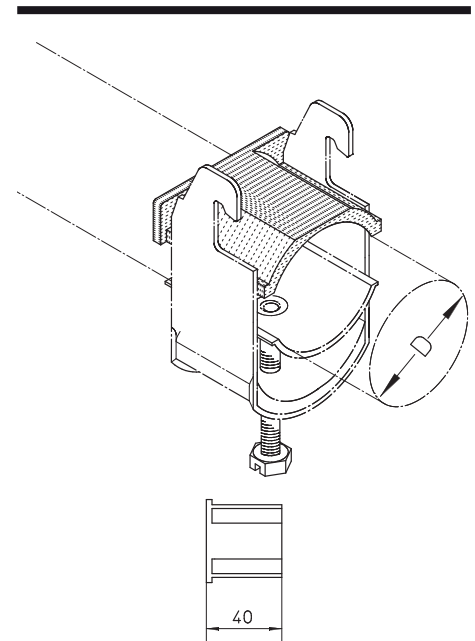
HW HF vat [B05](#)

L

LW extended counter vat [B05](#)

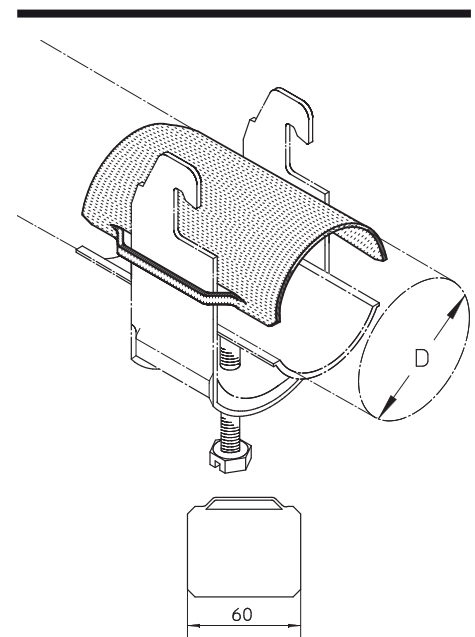
GW 12-70 counter vat, Ø 12-70 mm

article number	D mm	G kg/100
PE		
GW 12	9-12	0,12
GW 16	13-16	0,16
GW 20	17-20	0,26
GW 24	21-24	0,28
GW 28	25-28	0,32
GW 32	29-32	0,40
GW 36	33-36	0,44
GW 40	37-40	0,57
GW 48	41-48	0,66
GW 56	49-56	0,75
GW 64	57-64	0,95
GW 70	65-70	1,60



GW 76-120 counter vat, Ø 76-120 mm

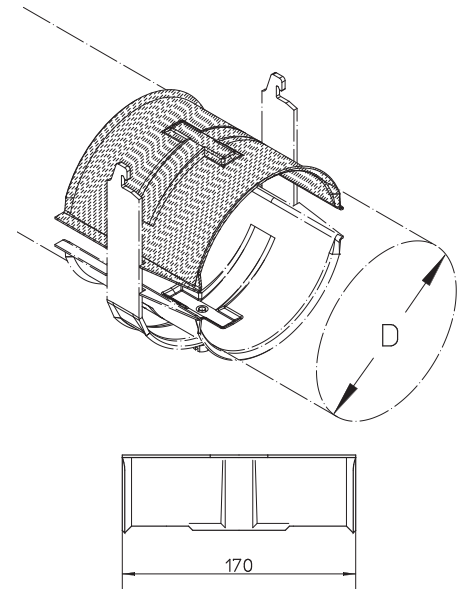
article number	D mm	G kg/100
S		
GW 76	71-76	6,0
GW 82	77-82	6,4
GW 88	83-88	6,8
GW 94	89-94	12,3
GW 100	95-100	13,2
GW 110	101-110	14,6
GW 120	111-120	16,3



Vats

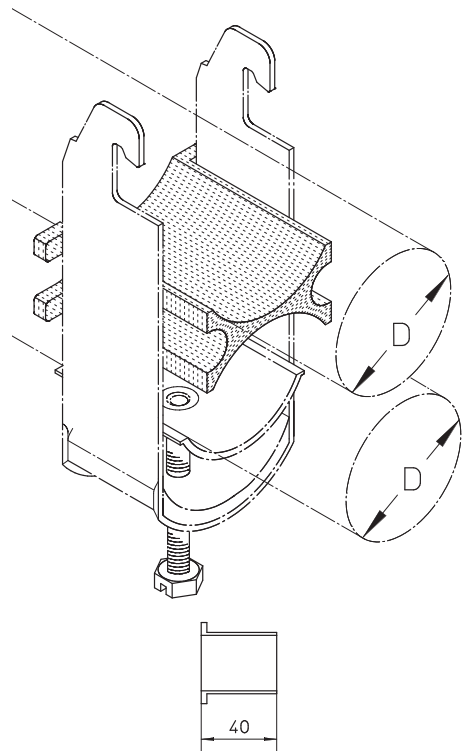
GW 150-175 counter vat, Ø 150-175 mm

article number	D mm	G kg/100
F		
GW 150	121-150	47,1
GW 175	151-175	67,2



DW double vat

article number	D mm	G kg/100
PE		
DW 14	9-14	0,13
DW 22	15-22	0,28
DW 30	23-30	0,60
DW 38	31-38	0,74
DW 48	39-48	0,85
DW 56	49-56	1,00



LW extended counter vat

article number	D mm	L mm	G kg/100
S			
LW 12	9-12	70	0,88
LW 16	13-16	70	1,16
LW 20	17-20	70	1,43
LW 24	21-24	70	1,71
LW 28	25-28	70	2,04
LW 32	29-32	70	2,31
LW 36	33-36	70	2,57
LW 40	37-40	70	2,88
LW 44	41-44	70	3,14
LW 48	45-48	70	3,32
LW 52	49-52	70	3,66
LW 56	53-56	70	3,90
LW 60	57-60	70	9,23
LW 64	61-64	70	9,84
LW 70	65-70	70	10,76
LW 76	71-76	70	11,69
LW 82	77-82	100	12,61
LW 88	83-88	100	13,54
LW 94	89-94	100	14,44
LW 100	95-100	100	15,38
LW 110	101-110	100	16,91
LW 120	111-120	100	18,46

E			
LW 12E	9-12	70	0,88
LW 16E	13-16	70	1,16
LW 20E	17-20	70	1,43
LW 24E	21-24	70	1,71
LW 28E	25-28	70	2,04
LW 32E	29-32	70	2,35
LW 36E	33-36	70	2,64
LW 40E	37-40	70	2,94
LW 44E	41-44	70	3,21
LW 48E	45-48	70	3,48
LW 52E	49-52	70	3,66
LW 56E	53-56	70	3,90

HW HF vat

article number	B mm	D mm	L mm	G kg/100
PS				
HW 20-1/2	20	17 (1/2")	55	0,46
HW 32-7/8	32	29 (7/8")	60	1,10
HW 44-1 1/4	44	39 (1 1/4")	60	1,85
HW 56-1 5/8	56	51 (1 5/8")	60	2,66

