



# Schutzrohrprogramm

Schutzrohrprogramm

103-108

---



# Numerisches Verzeichnis

## Schutzrohrprogramm

### S

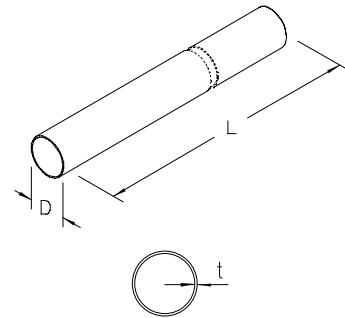
- SR** Schutzrohr [I03](#)
- SRB 45** Rohrbogen, 45 Grad [I04](#)
- SRB 90** Rohrbogen, 90° [I03](#)
- SRF** Fußbefestigung [I07](#)
- SRFW** Fußwinkel [I08](#)
- SRHB** Schutzrohrhalter [I05](#)
- SRHD** Schutzrohrhalter, schwenkbar [I05](#)
- SRK-G** Endkappe [I08](#)
- SRK-O** Endtülle als Kantenschutz [I08](#)
- SRL** Schutzrohr, geschlitzt [I03](#)
- SRM** Klemmmuffe [I04](#)
- SRML** Langlochmuffe [I04](#)
- SRMP-A** Montageplatte, 165x175 mm [I06](#)
- SRMP-B** Montageplatte, 175x260 mm [I07](#)
- SRMP-C** Montageplatte, 270x380 mm [I07](#)
- SRS-A** Ankerschelle [I06](#)
- SRS-B** Rohrbügelschelle [I05](#)
- SRS-R** Rohrschelle [I05](#)
- SRS-W** Befestigungsdoppelschelle [I06](#)

# Schutzrohrprogramm

## SR Schutzrohr, Länge=6000 mm

Ein Anwendungsbeispiel finden Sie im Kapitel Montage.

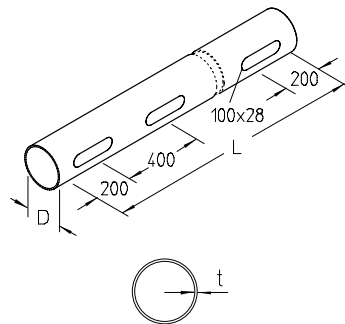
Artikelnummer	L mm	D mm	t mm	G kg
<b>F</b>				
<b>SR 30F</b>	6000	30	1,5	6,65
<b>SR 60F</b>	6000	60	2,0	17,40
<b>E</b>				
<b>SR 30E</b>	6000	30	1,5	6,65
<b>SR 60E</b>	6000	60	2,0	17,40



## SRL Schutzrohr, geschlitzt, Länge=6000 mm

Ein Anwendungsbeispiel finden Sie im Kapitel Montage.

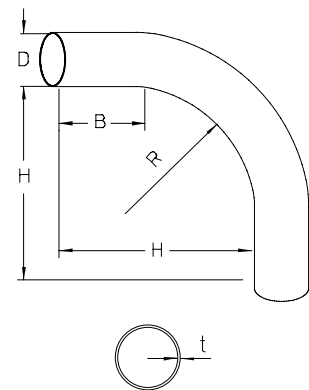
Artikelnummer	L mm	D mm	t mm	G kg
<b>F</b>				
<b>SRL 60F</b>	6000	60	2	16,30
<b>E</b>				
<b>SRL 60E</b>	6000	60	2	16,30



## SRB 90 Rohrbogen, 90°

Ein Anwendungsbeispiel finden Sie im Kapitel Montage.

Artikelnummer	H mm	B mm	D mm	R mm	t mm	G kg
<b>F</b>						
<b>SRB 90-30F</b>	185	100	30	140	1,5	0,40
<b>SRB 90-60F</b>	225	100	60	150	2,0	1,30
<b>E</b>						
<b>SRB 90-30E</b>	185	100	30	140	1,5	0,40
<b>SRB 90-60E</b>	225	100	60	150	2,0	1,30

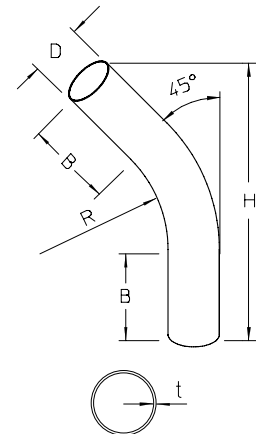


# Schutzrohrprogramm

## SRB 45 Rohrbogen, 45 Grad

Ein Anwendungsbeispiel finden Sie im Kapitel Montage.

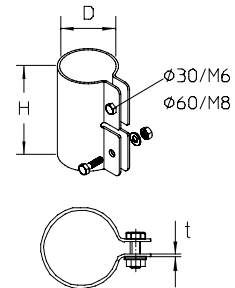
Artikelnummer	H mm	B mm	D mm	R mm	t mm	G kg
<b>F</b>						
<b>SRB 45-30F</b>	270	100	30	140	1,5	0,30
<b>SRB 45-60F</b>	350	100	60	150	2,0	1,05
<b>E</b>						
<b>SRB 45-30E</b>	270	100	30	140	1,5	0,30
<b>SRB 45-60E</b>	350	100	60 <td 150	2,0	1,05	



## SRM Klemmmuffe

Ein Anwendungsbeispiel finden Sie im Kapitel Montage.

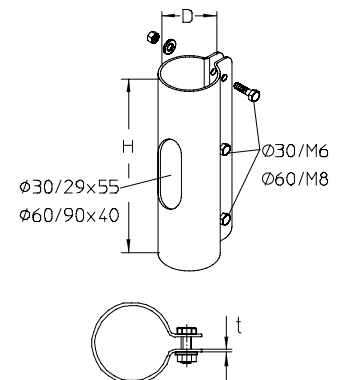
Artikelnummer	H mm	D mm	t mm	G kg
<b>F</b>				
<b>SRM 30F</b>	80	30	1,5	0,15
<b>SRM 60F</b>	115	60	2,5	0,55
<b>E</b>				
<b>SRM 30E</b>	80	30	1,5	0,15
<b>SRM 60E</b>	115	60	2,5	0,55



## SRML Langlochmuffe

Ein Anwendungsbeispiel finden Sie im Kapitel Montage.

Artikelnummer	H mm	D mm	t mm	G kg
<b>F</b>				
<b>SRML 30F</b>	130	30	1,5	0,20
<b>SRML 60F</b>	180	60	2,5	1,05
<b>E</b>				
<b>SRML 30E</b>	130	30	1,5	0,20
<b>SRML 60E</b>	180	60	2,5	1,05

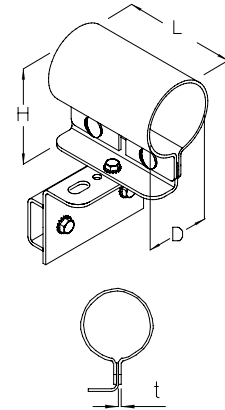


# Schutzrohrprogramm

## SRHD Schutzrohrhalter, schwenkbar

Ein Anwendungsbeispiel finden Sie im Kapitel Montage.

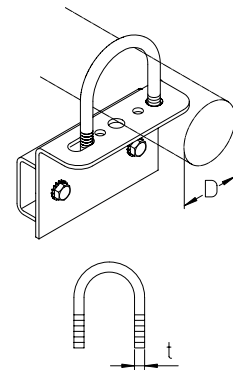
Artikelnummer	H mm	B mm	L mm	D mm	t mm	G kg
<b>F</b>						
<b>SRHD 30F</b>	62	1,5	80	30	1,5	0,70
<b>SRHD 60F</b>	102	1,5	115	60	2,0	1,20
<b>E</b>						
<b>SRHD 30E</b>	62	1,5	80	30	1,5	0,70
<b>SRHD 60E</b>	102	1,5	115	60	2,0	1,20



## SRHB Schutzrohrhalter

Ein Anwendungsbeispiel finden Sie im Kapitel Montage.

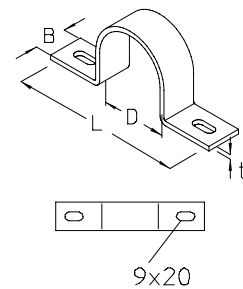
Artikelnummer	D mm	t mm	G kg
<b>F</b>			
<b>SRHB 30F</b>	31	6	0,52
<b>SRHB 60F</b>	61	10	0,62
<b>E</b>			
<b>SRHB 30E</b>	31	6	0,52
<b>SRHB 60E</b>	61	8	0,62



## SRS-R Rohrschelle

Ein Anwendungsbeispiel finden Sie im Kapitel Montage.

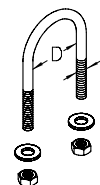
Artikelnummer	B mm	L mm	D mm	t mm	G kg
<b>F</b>					
<b>SRS-R 30F</b>	25	85	31	2,5	0,06
<b>SRS-R 60F</b>	30	160	61	4,0	0,22
<b>E</b>					
<b>SRS-R 30E</b>	25	85	31	2,5	0,06
<b>SRS-R 60E</b>	30	160	61	4,0	0,22



## SRS-B Rohrbügelschelle

Ein Anwendungsbeispiel finden Sie im Kapitel Montage.

Artikelnummer	D mm	t mm	G kg
<b>F</b>			
<b>SRS-B 60-10F</b>	61	10	0,22
<b>E</b>			
<b>SRS-B 30-6E</b>	31	6	0,03
<b>SRS-B 60-8E</b>	61	8	0,22

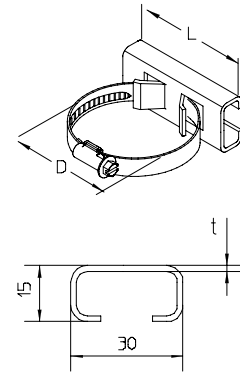


# Schutzrohrprogramm

## SRS-A Ankerschelle

Ein Anwendungsbeispiel finden Sie im Kapitel Montage.

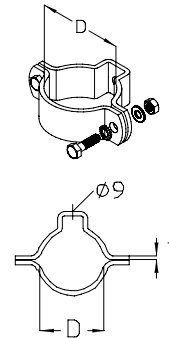
Artikelnummer	L mm	D mm	t mm	G kg
<b>F</b>				
<b>SRS-A 30F</b>	70	30	1,5	0,06
<b>SRS-A 60F</b>	70	60	1,5	0,08
<b>E</b>				
<b>SRS-A 30E</b>	70	30	1,5	0,06
<b>SRS-A 60E</b>	70	60	1,5	0,08



## SRS-W Befestigungsdoppelschelle

Ein Anwendungsbeispiel finden Sie im Kapitel Montage.

Artikelnummer	D mm	t mm	G kg
<b>F</b>			
<b>SRS-W 30F</b>	31	4	0,21
<b>SRS-W 60F</b>	61	4	0,31
<b>E</b>			
<b>SRS-W 30E</b>	31	4	0,21
<b>SRS-W 60E</b>	61	4	0,31

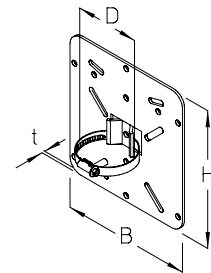


## SRMP-A Montageplatte, 165x175 mm

Andere Abmessungen auf Anfrage.

Ein Anwendungsbeispiel finden Sie im Kapitel Montage.

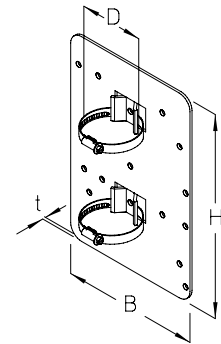
Artikelnummer	H mm	B mm	D mm	t mm	G kg
<b>F</b>					
<b>SRMP-A 30F</b>	175	165	30	3	0,58
<b>SRMP-A 60F</b>	175	165	60	3	0,60
<b>E</b>					
<b>SRMP-A 30E</b>	175	165	30	3	0,58
<b>SRMP-A 60E</b>	175	165	60	3	0,60



## SRMP-B Montageplatte, 175x260 mm

Andere Abmessungen auf Anfrage.  
Ein Anwendungsbeispiel finden Sie im Kapitel Montage.

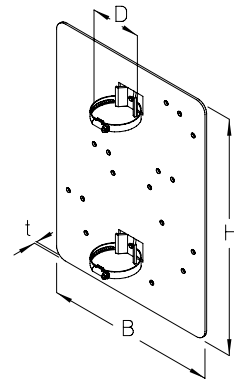
Artikelnummer	H mm	B mm	D mm	t mm	G kg
<b>F</b>					
<b>SRMP-B 30F</b>	260	175	30	3	1,00
<b>SRMP-B 60F</b>	260	175	60	3	1,00
<b>E</b>					
<b>SRMP-B 30E</b>	260	175	30	3	1,00
<b>SRMP-B 60E</b>	260	175	60	3	1,00



## SRMP-C Montageplatte, 270x380 mm

Andere Abmessungen auf Anfrage.  
Ein Anwendungsbeispiel finden Sie im Kapitel Montage.

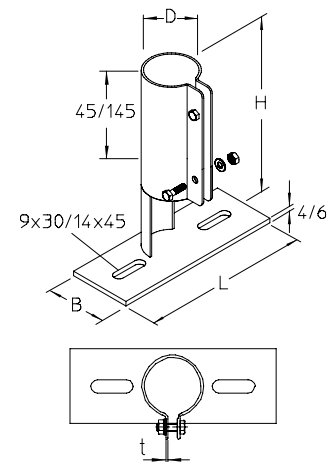
Artikelnummer	H mm	B mm	D mm	t mm	G kg
<b>F</b>					
<b>SRMP-C 60F</b>	380	270	60	3	2,70
<b>E</b>					
<b>SRMP-C 60E</b>	380	270	60	3	2,70



## SRF Fußbefestigung

Ein Anwendungsbeispiel finden Sie im Kapitel Montage.

Artikelnummer	H mm	B mm	L mm	D mm	t mm	G kg
<b>F</b>						
<b>SRF 30F</b>	130	40	130	31	1,5	0,28
<b>SRF 60F</b>	230	80	220	61	2,5	1,75
<b>E</b>						
<b>SRF 30E</b>	130	40	130	31	1,5	0,28
<b>SRF 60E</b>	230	80	220	61	2,5	1,75



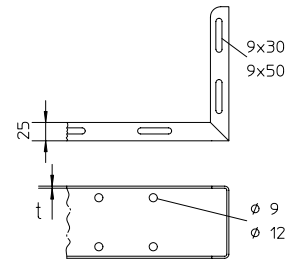
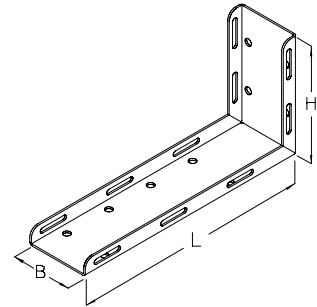


# Schutzrohrprogramm

## SRFW Fußwinkel

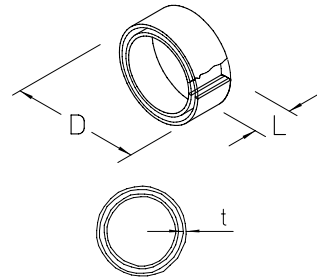
Ein Anwendungsbeispiel finden Sie im Kapitel Montage.

Artikelnummer	H mm	B mm	L mm	t mm	G kg
<b>F</b>					
<b>SRFW 30F</b>	100	60	200	2	0,52
<b>SRFW 60F</b>	200	100	400	3	1,95
<b>E</b>					
<b>SRFW 30E</b>	100	60	200	2	0,52
<b>SRFW 60E</b>	200	100	400	3	1,95



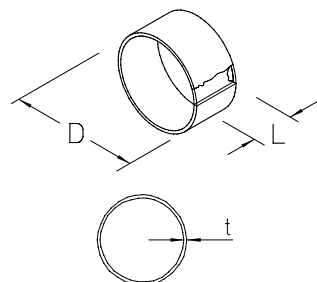
## SRK-O Endtülle als Kantenschutz




Artikelnummer	L mm	D mm	t mm	G kg
<b>PVC</b>				
<b>SRK-O 30</b>	25	30	2	0,01
<b>SRK-O 60</b>	25	60	2	0,02



## SRK-G Endkappe

Artikelnummer	L mm	D mm	t mm	G kg
<b>PVC</b>				
<b>SRK-G 30</b>	30	30	2	0,01
<b>SRK-G 60</b>	35	60	2	0,02



A	Querschnitt (nutzbar) der Kabelbahn
a	Drahtabstand
B	Breite
D	Ø Durchmesser
d	Dicke
F <sub>D</sub>	Dübellast
G	Gewicht per Stück
H	Höhe
H <sub>max</sub>	maximale Einbauhöhe
IK	Innensechskant
k	Klemmbereich
L	Länge
L <sub>min</sub>	minimale Länge
I <sub>y</sub>	Trägheitsmoment um die y-Achse
I <sub>z</sub>	Trägheitsmoment um die z-Achse
M	Drehmoment
I	Inhalt
P	Belastung
P <sub>max</sub>	maximale zulässige Belastung
P <sub>zul</sub>	zulässige Belastung
Q <sub>LK</sub>	Streckenlast Leistungskabel
Q <sub>SK</sub>	Streckenlast Steuerkabel
R	Radius
StA	Stützabstand
SW	Schlüsselweite
t	Materialstärke
T	Tiefe
T <sub>max</sub>	max. Einbautemperatur
W <sub>y</sub>	Widerstandsmoment um die y-Achse
W <sub>z</sub>	Widerstandsmoment um die z-Achse
<b>B</b>	Stahl, unbehandelt und nicht korrosiongeschützt
<b>E</b>	Edelstahl, Werkstoff Nr. 1.4301 (ANSI 304) (V2A)
<b>E4</b>	Edelstahl, Werkstoff Nr. 1.4571 (ANSI 316 Ti) / 1.4404 (ANSI 316 L) (V4A)
<b>EPDM</b>	Ethylen-Propylen-Kautschuk
<b>F</b>	Tauchfeuerverzinkt, nach DIN EN ISO 1461
<b>GV</b>	Schraubmittel, galvanisch verzinkt gemäß DIN EN ISO 4042
<b>M</b>	gestrahlt und grundiert
<b>PA</b>	Polyamid
<b>PE</b>	Polyäthylen
<b>PVC</b>	Polyvinylchlorid
<b>S</b>	Sendzimir-feuerverzinkt, nach DIN EN 10346 (10244-2 für Draht)
	Begehen verboten!
	TÜV geprüft
	zertifiziert nach Germanischer Lloyd