

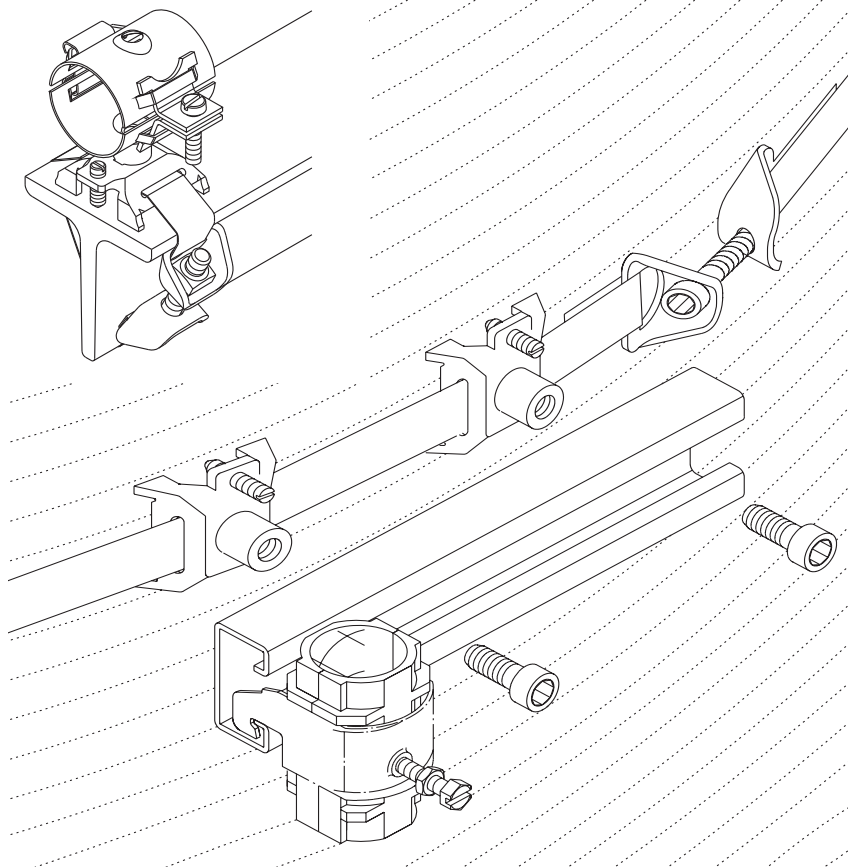
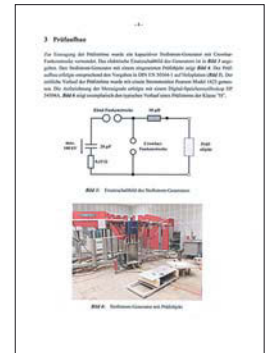
Montageklemmen MKD – Sicherheit für Ihre Blitzschutzsysteme



Spezielle Hochfrequenzwannen für diverse Funkantennenkabel aus feuerverzinktem Stahl, korrosionsfestem und amagnetischem Edelstahl oder aus Aluminium AlMg3.

Die MKD-Schelle ist ein universelles Befestigungselement für unterschiedlichste Montageanwendungen. Eine Besonderheit liegt darin, dass infolge der eingienieteten Druckplatte keine Beschädigungen an den Fremdgewerken (z. B. lackierten Stahlbauteilen) stattfinden kann.

Die MKD-Schelle erfüllt zusätzlich die Forderungen der europäischen Norm EN 50164-1 "Blitzschutzbauteile", Klasse H bis 100 kA (somit höchste Klasse). Damit können Blitzschutzrichtungen wie Einleiterkabel, sowie Erdungsleiter in einfacher und mehrfacher Anzahl, sicher montiert werden.





Irrtümer und technische Änderungen vorbehalten. Nachdruck sowie jegliche elektronische Vervielfältigung nur mit unserer schriftlichen Genehmigung. Mit Erscheinen dieser Drucksache verlieren alle vorhergehenden Unterlagen ihre Gültigkeit.

