

CHALI Estrichbündiger Bürstenkanal

Kurzinformation



CHALI

Estrichbündiger Bürstenkanal



Vorteile

- VDE-zertifiziert, durch abdeckbaren Bürstenkabelauslass
- Kompensiert Bautoleranzen
- Freistehende Installation ohne Kontakt zum Estrich sorgt für zuverlässige Trittschallentkopplung
- Leichter Einbau und Austausch von Installationsgeräten
- Erhalt der Barrierefreiheit
- Erhöhung der Wohnqualität durch individuelle Gestaltung des Raumes
- Geringer Platzbedarf für Elektroinstallationen

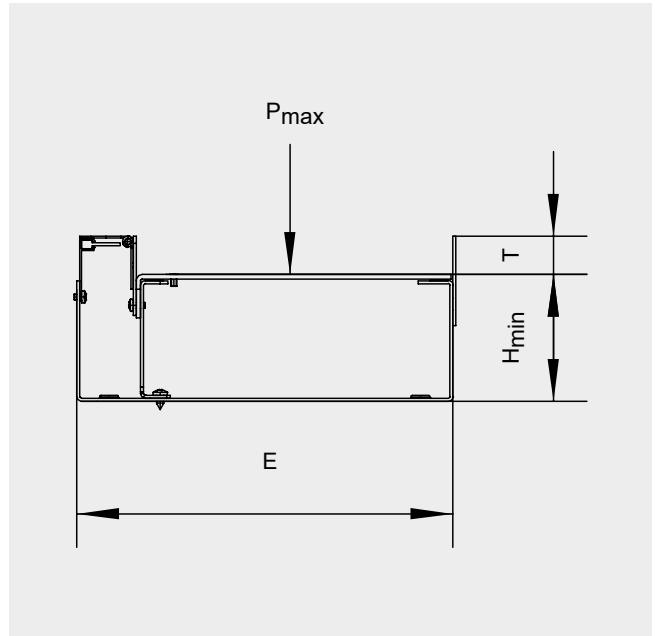
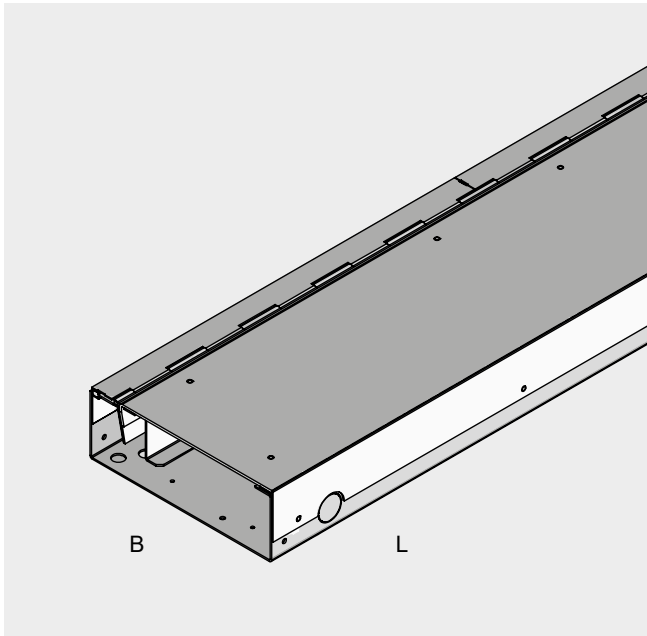
Anwendungsgebiete

Durch den abdeckbaren Bürstenauslass ergeben sich für CHALI vielfältige Einsatzmöglichkeiten zur VDE-zertifizierten Nutzung in Büros und öffentlichen Gebäuden. Die Auslassklappe ermöglicht den sicheren Verschluss des Kanals, dort wo keine Leitungen herausgeführt werden. Die höhenvariablen Stoßkanten erlauben die Nutzung mit Bodenbelägen bis zu einer Dicke von 25 mm.



Technische Gebäudeausstattung

Technische Daten



Typ	H _{min} mm	B mm	L mm	T mm	E mm	P _{max} kN	IP _g	IP _n	G kg
CHALI 85-25S	85	255	2000	25	260	3,0	20	30	33,05

H_{min}: minimale Einbauhöhe | B: Breite | L: Länge | T: Tiefe | E: Einbaumaß | P_{max}: maximale zulässige Belastung | IP_g: IP-Schutzgrad im genutzten Zustand | IP_n: IP-Schutzgrad im ungenutzten Zustand | G: Gewicht

Montagekomponenten



UEBBTR
Trennsteg



UEBBGT
Geräteträgeraufnahme



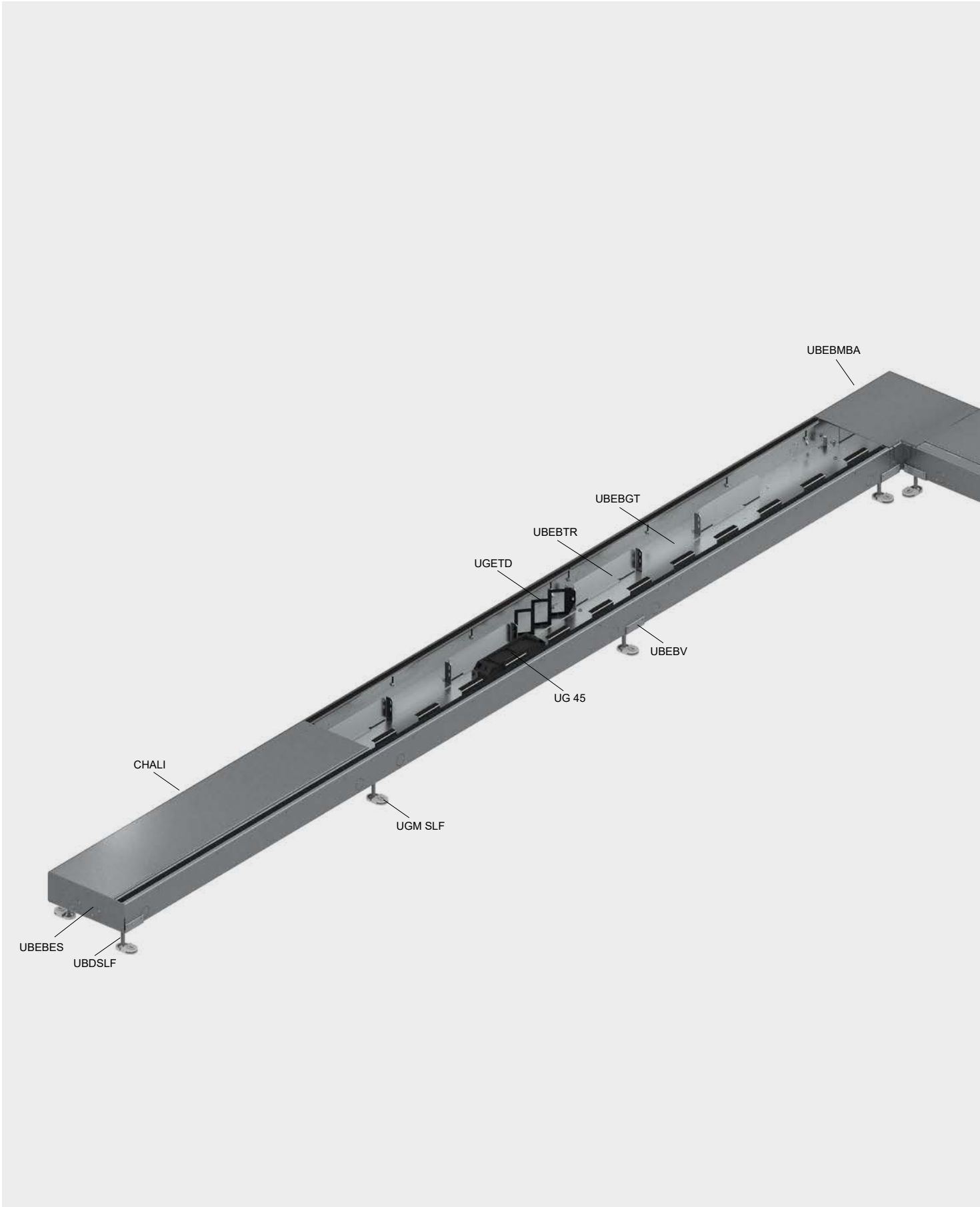
UEBES
Variables Endstück



UEBBV
Verbinder für CHALI

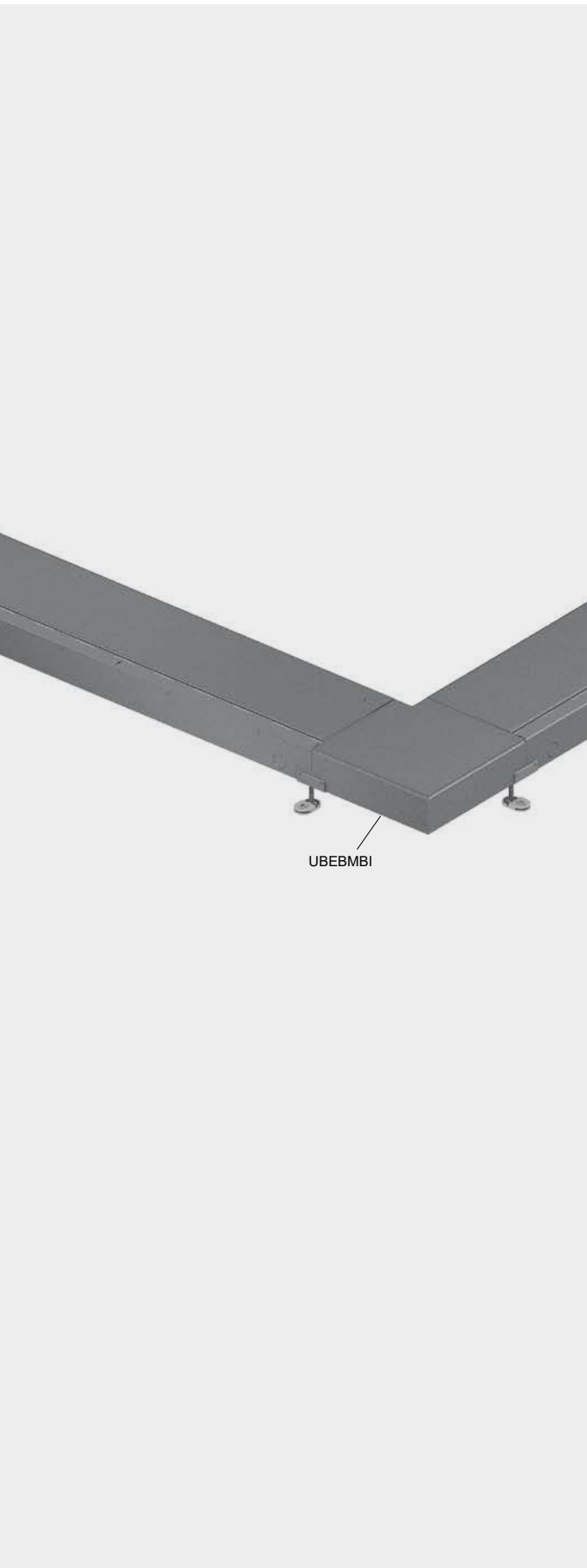


UBDSLFL
Nivellierfuß



Das System im Überblick

Der neue estrichbündige Bürstenkanal CHALI entfaltet sein volles Potential in Büros und öffentlichen Gebäuden. Durch seine abdeckbare Bürste erlaubt der Kanal eine VDE-zertifizierte Nutzung und ermöglicht eine Verlegung quer durch die Räumlichkeiten. Durch die Bürste können elektrische Geräte an jeder Stelle entlang des Kanals bedient werden. Dadurch erhält der Nutzer höchste Flexibilität bei der Gestaltung der Räume. Die verbauten Geräteaufnahmen sorgen dafür, dass die passenden Anschlüsse am Einsatzort zur Verfügung stehen.



Anwendungsbeispiel



In einem Großraumbüro soll eine räumlich flexible Versorgung von Arbeitsplätzen verbaut werden, die eine zukünftige Umgestaltung der Arbeitsplatzanordnung ermöglicht. Hierzu sollen 8 m Bürstenkanal entlang der raumhohen Fensterfront verlegt werden. Insgesamt sollen acht paarweise gegenüberliegende Arbeitsplätze Zugang zum Strom und Datennetz erhalten.

Anforderungen des Kunden

- 8 m Kanal
- 250 mm breit
- 125 mm Fußbodenaufbau
- Laminat
- Trockengepflegt

Bestellbeispiel

4 x CHALI 85-25S
Estrichbündiger Bürstenkanal

6 x UBEBV 85-25S
Verbinder für CHALI

20 x UBDSL 60
Nivellierfuß M10

2 x UBEBES 85-25S
Variables Endstück

4 x UBEBTR 85S
Trennsteg

6 x UBEBGT S
Geräteträgeraufnahme

4 x UG45
Vorkonfektionierter Gerätebecher
mit Steckverbindersystem

2 x UGETD-3 226
Geräteträger für Datenanschlüsse



Irrtümer und technische Änderungen vorbehalten. Nachdruck sowie jegliche elektronische Vervielfältigung nur mit unserer schriftlichen Genehmigung. Mit Erscheinen dieser Drucksache verlieren alle vorhergehenden Unterlagen ihre Gültigkeit.

PohlCon Vertriebs GmbH

Nobelstraße 51
12057 Berlin

T +49 30 68283-04
F +49 30 68283-383

www.pohlcon.com