

JORDAHL® Schalnagel JSN

DE Einbauanleitung

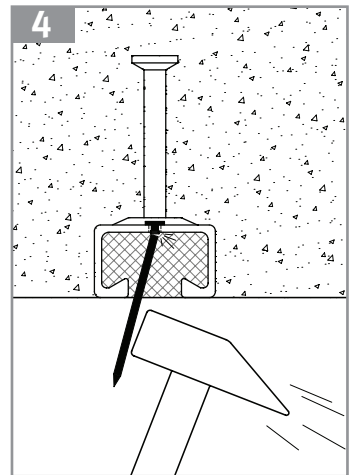
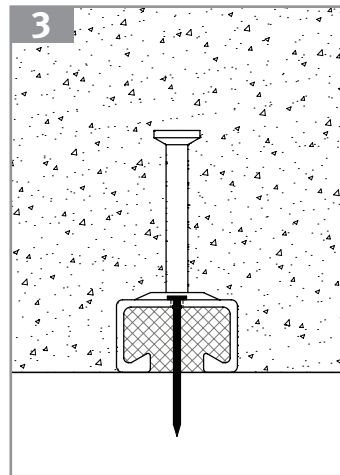
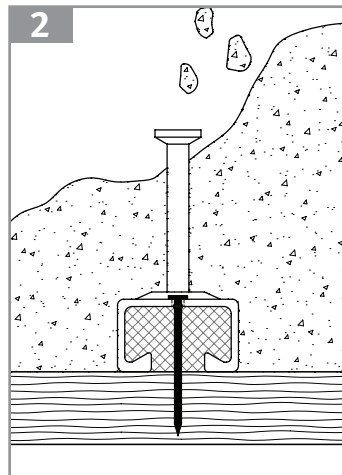
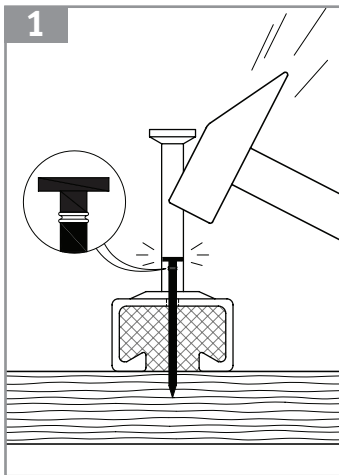
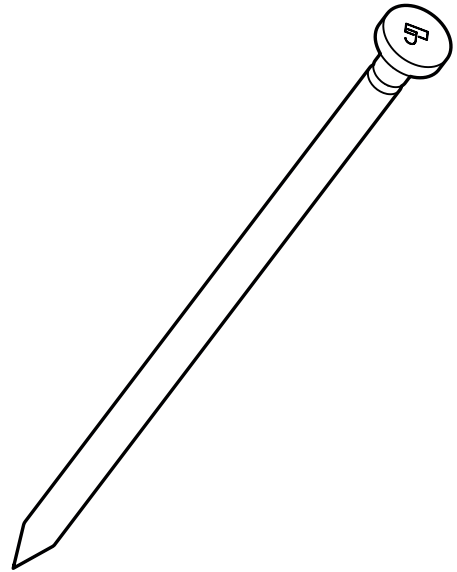
JORDAHL® Formwork Nail JSN

EN Installation Instructions

JORDAHL® Clou de coffrage JSN

FR Notice de montage

03-2017/1./LIT-JSN-MA-DE



JORDAHL GmbH
Nobelstr. 51
12057 Berlin

Tel +49 30 68283-02
Fax +49 30 68283-497
www.jordahl.de
info@jordahl.de



JORDAHL®
anchored in quality