

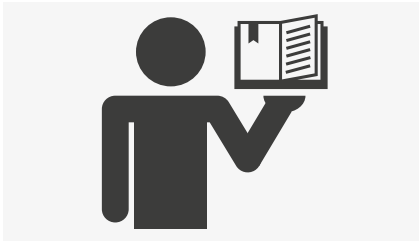
Aufzugsisolierung JAI *Elevator insulation JAI*

Montageanleitung | *Assembly instructions*



Allgemeine Hinweise

General information

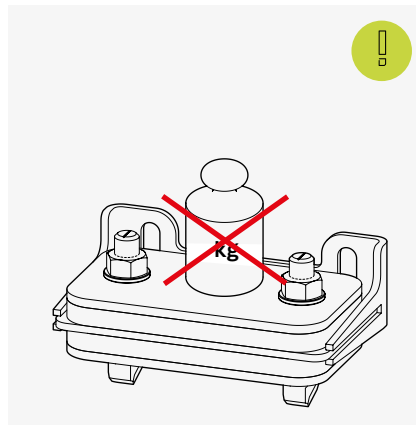
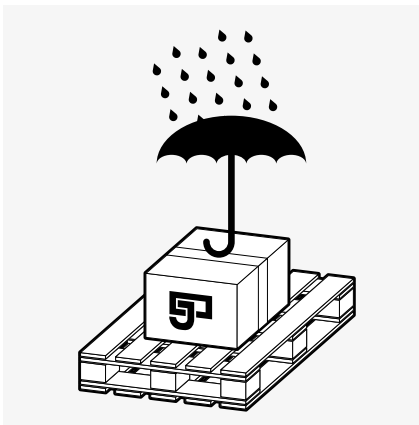


Lesen Sie diese Montageanleitung sorgfältig. Die Nichteinhaltung der Anweisungen führt zum Verlust der Garantie und Gewährleistung und kann Sachschäden sowie erhebliche Gefährdungen nach sich ziehen.

Read these assembly instructions carefully. Failure to comply with the instructions will invalidate the guarantee and warranty and may result in material damage and serious hazards.

Lagerung

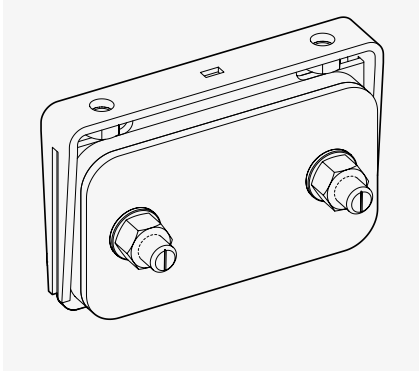
Storage



Teile

Parts

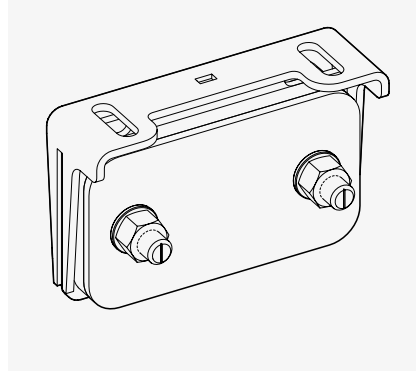
JAI-A1



1x Aufzugsisolierung JAI-A1
2x Schraube mit Mutter und Unterlegscheibe

1x Elevator insulation JAI-A1
2x Screw with nut and washer

JAI-A1J



1x Aufzugsisolierung JAI-A1J
2x Schraube mit Mutter und Unterlegscheibe

1x Elevator insulation JAI-A1J
2x Screw with nut and washer



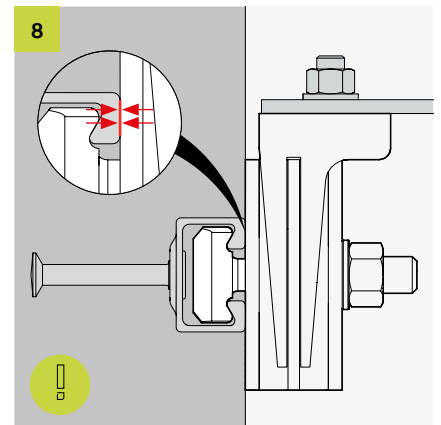
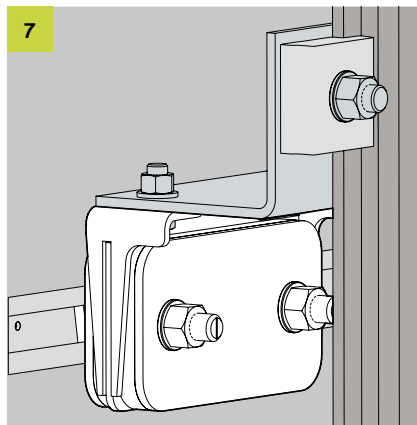
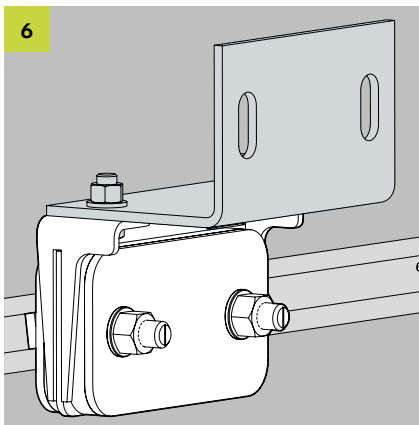
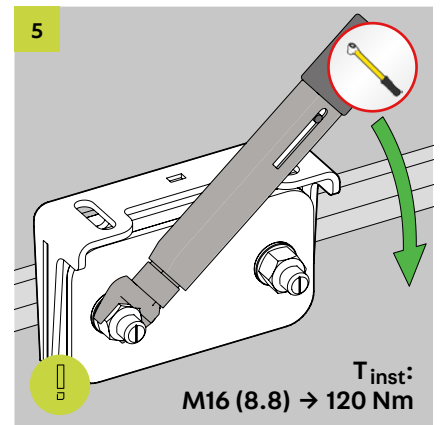
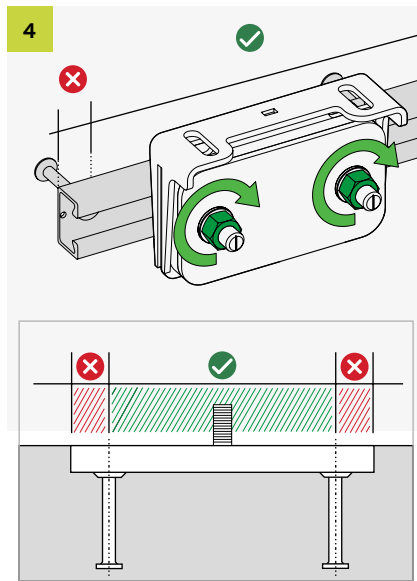
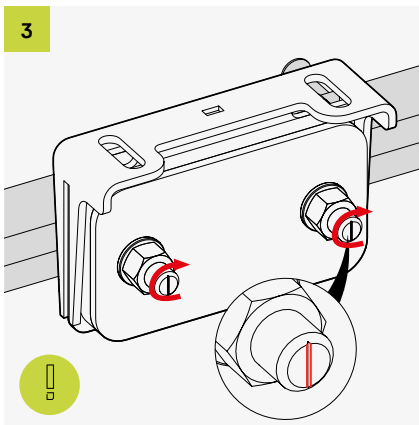
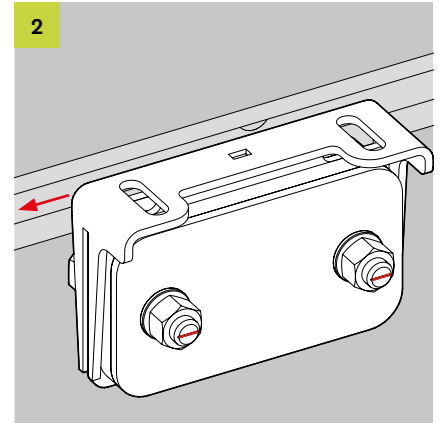
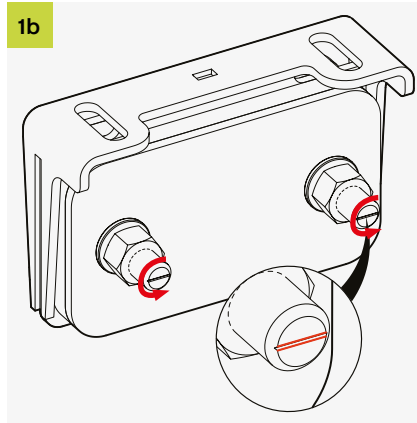
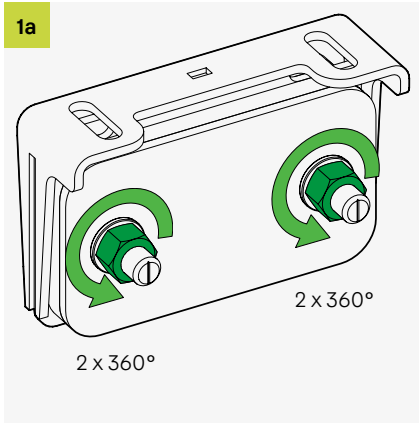
Die Montageanleitung gilt ebenfalls für die Typen:

The installation instructions also apply to the types:

JAI-R
JAI-L

Montage

Assembly



Alle Rechte vorbehalten. Dieses Dokument darf nicht nachgedruckt oder elektronisch vervielfältigt werden ohne unsere vorherige schriftliche Genehmigung. Der Inhalt kann ohne vorherige Ankündigung geändert werden. Irrtümer und Auslassungen sind vorbehalten. Der Herausgeber übernimmt keine Haftung, gleichgültig aus welchem Rechtsgrund. Dieses Dokument ersetzt alle früheren Dokumentationen.

All rights reserved. Reprinting and any electronic reproduction only authorised with our written permission. Errors and technical changes reserved. No liability can be accepted by the publisher on any legal basis whatsoever. This publication supersedes all previous versions of the document, thereby rendering them invalid.

© PohlCon | PC-LIT-MA-JAI-DE-EN | 10-2019 | 2. v. | 02-2025

PohlCon GmbH

Nobelstr. 51
12057 Berlin
Germany

T +49 30 68283-04
F +49 30 68283-383

www.pohlcon.com