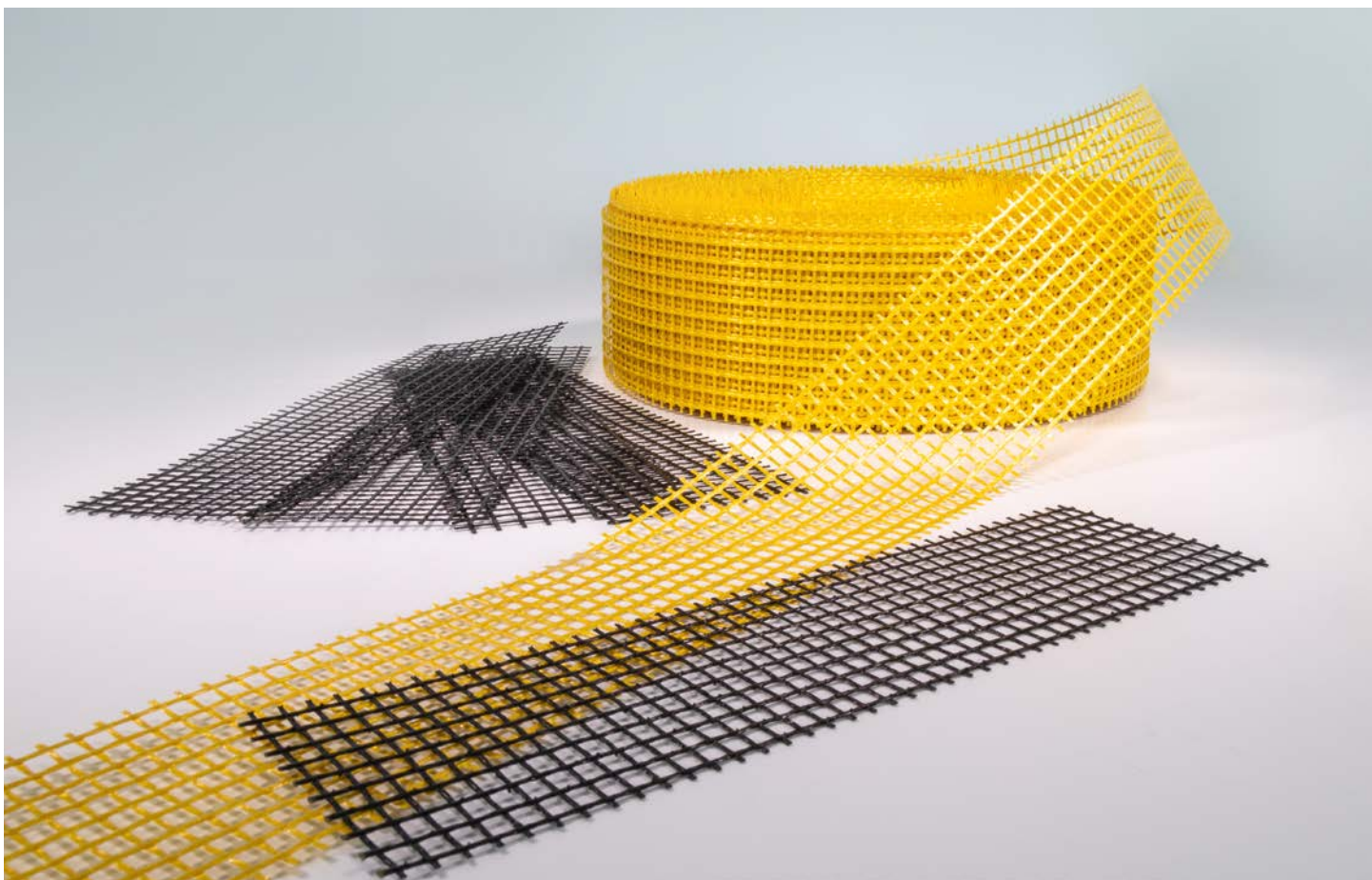


GRIPRIP® Konstruktive Mauerwerksbewehrung

Technische Information



Inhalt

| | | | |
|---|----------|--------------------------------|-----------|
| GRIPRIP® Konstruktive Mauerwerksbewehrung | 4 | Service | 10 |
| GRIPRIP®-A | 5 | Unser Synergie-Konzept für Sie | 10 |
| GRIPRIP®-S | 8 | | |
| Weitere relevante Produkte aus dem PohlCon Portfolio | 9 | | |



GRIPRIP® Konstruktive Mauerwerksbewehrung

Produktbeschreibung

Die GRIPRIP® Gewebebänder aus Aramidfasern können als konstruktive Stumpfstoßverankerung oder konstruktive Mauerwerksbewehrung verwendet werden. Aufgrund ihrer geringen Gewebedicke sind sie außerdem in Verbindung mit Dünnbettmörtel einsetzbar. Sie sorgen für eine höhere Festigkeit des Mauerwerks, eine bessere Rissicherheit und geringere Verletzungsgefahr auf der Baustelle. Die Aramidfasern sind hitzebeständige Polyamide, die sich durch eine hohe Dauerstandsfestigkeit, Bruchdehnung sowie sehr gutes Dauerschwingverhalten auszeichnen. Sie sind in zwei Formvarianten erhältlich.



Vorteile

- Ausgezeichnete Dauerstandsfestigkeit
- Universell in jedem Mörtel einsetzbar
- Einfacher Zuschnitt auf der Baustelle ohne Spezialwerkzeug
- Korrosionsbeständig in der Lagerfuge im Mauerwerk
- Reduzierte Verletzungsgefahr gegenüber herkömmlichen Systemen

Materialeigenschaften

GRIPRIP® ist ein Gewebe aus Aramidfasern. Aramid ist eine aromatische Polyamidfaser und verfügt über folgende technische Eigenschaften:

- Höchstzugkraft: 7.500 N/5 cm (längs)
- Bruchdehnung: ca. 5 %
- Die Fasern zeichnen sich durch eine ausgezeichnete Dauerstandsfestigkeit gegenüber Säuren und Laugen aus sowie durch ein höheres Dauerschwingverhalten als bei Stahl
- Lineares Spannungs-/Dehnungsverhalten

GRIPRIP®-A

Einsatzbereich

GRIPRIP®-A ist eine konstruktive Mauerwerksbewehrung zur Verringerung von Setz- und Spannungsrissen im Mauerwerk und erhöht dessen Festigkeit. GRIPRIP®-A kann auch als Strukturverstärkung in Erdbebengebieten verwendet werden.

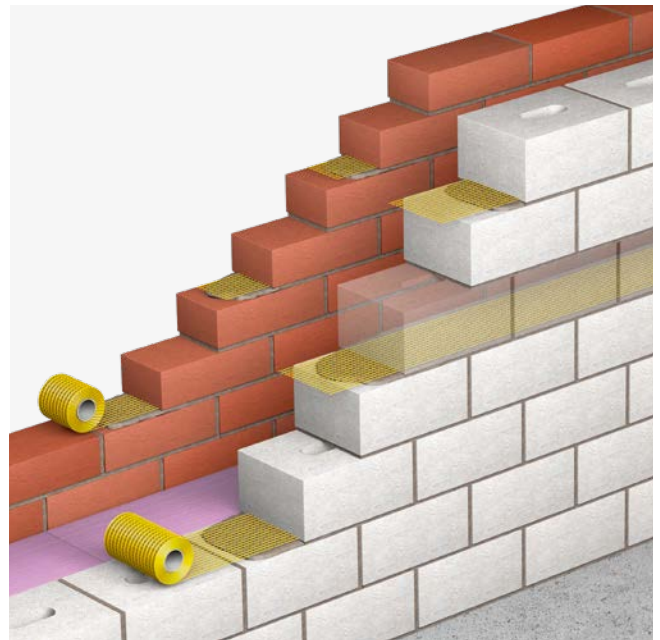
Anwendung

Konstruktive Bewehrung im Mauerwerksbau

Mauerwerkskonstruktionen können unter bestimmten Bedingungen rissegefährdet sein. Diese Risse können sowohl die Funktionsfähigkeit als auch die Ästhetik erheblich beeinträchtigen. Durch die konstruktive Bewehrung GRIPRIP®-A kann die Rissicherheit günstig verbessert werden. Da diese Risse die Standsicherheit eines Bauteils oder eines Bauwerks im Allgemeinen nicht gefährden, bedarf es bei der Verwendung von GRIPRIP®-A keiner bauaufsichtlichen Zulassung.

Konstruktive Bewehrung für Außen- & Verblendermauerwerk

Durch den Einbau von Verblenderkonsolen an der tragenden Rohbauwand entsteht eine starre Verbindung. Diese Festpunkte in der Fassade stehen der natürlichen Ausdehnung durch Temperatureinflüsse entgegen und können Risse in der Fassade verursachen. Den auftretenden Spannungen in der Fassade lässt sich mittels Anordnung von Dehnungsfugen entgegenwirken. Durch das Einlegen von GRIPRIP®-A als Fugenbewehrung kann das Risiko von Rissen ebenfalls minimiert werden.



GRIPRIP®-A im Mauerwerksbau und in Verblenderfassaden

Technische Informationen

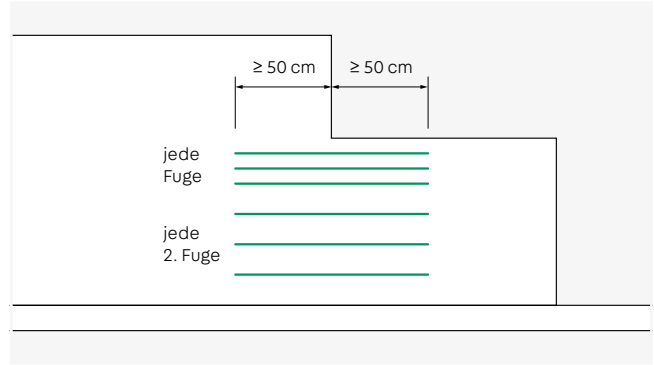
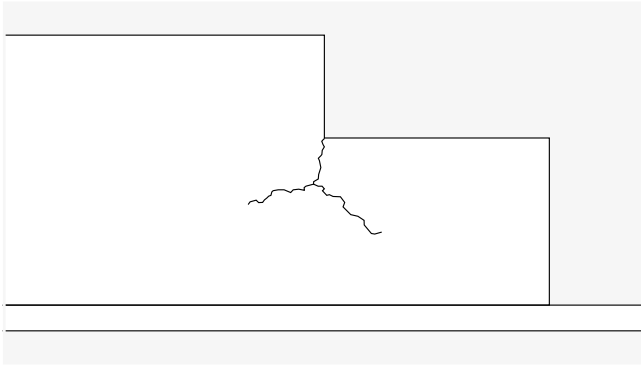
- Leichtes Gewebe aus Aramidfasern (205 g/m²)
- Maschenweite: ca. 7 x 5 mm
- Dicke: 0,9 mm
- Erhältlich in Breiten 85, 150, 170, 200, 240, 300, 340 mm
- Lieferlänge: 100 m auf Rolle

| Typ | Breite mm | Länge m | für Wanddicke* mm |
|--------------|--------------|------------|----------------------|
| A 1 | 85 | 100 | 115 |
| A 1.1 | 150 | 100 | 175 |
| A 2 | 170 | 100 | 200 |
| A 2.1 | 200 | 100 | 240 |
| A 3 | 240 | 100 | 300 |
| A 3.1 | 300 | 100 | 365 |
| A 4 | 340 | 100 | 365 |

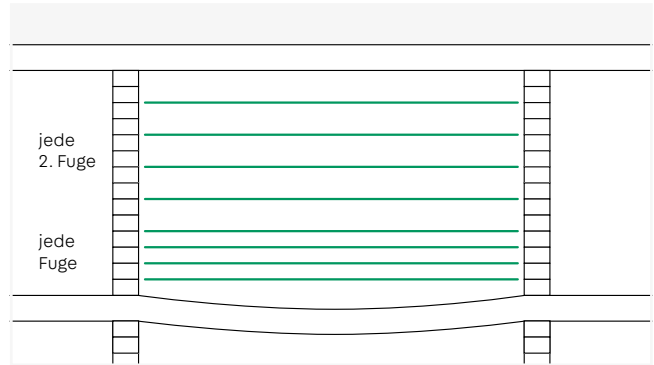
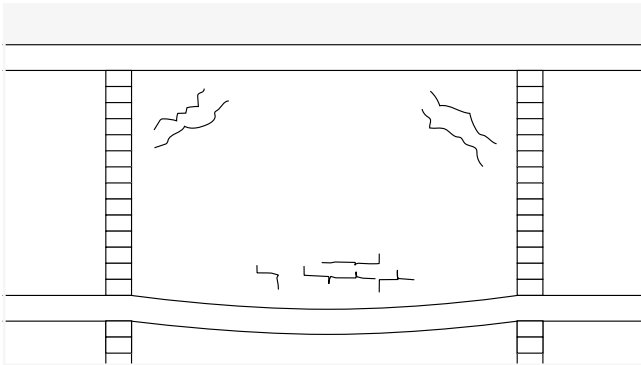
* der Abstand zur Außenkante Wand sollte jeweils ca. 15 - 20 mm betragen

Anordnung im Mauerwerksbau

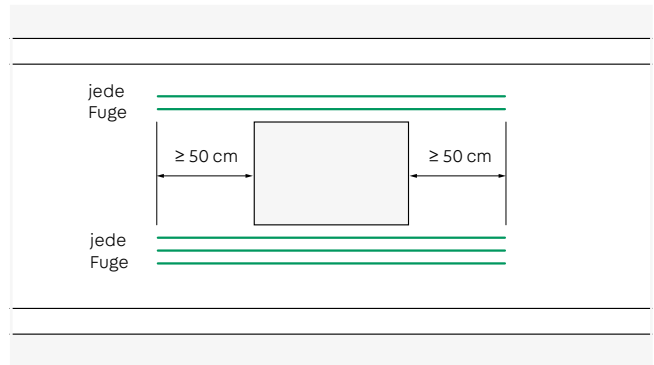
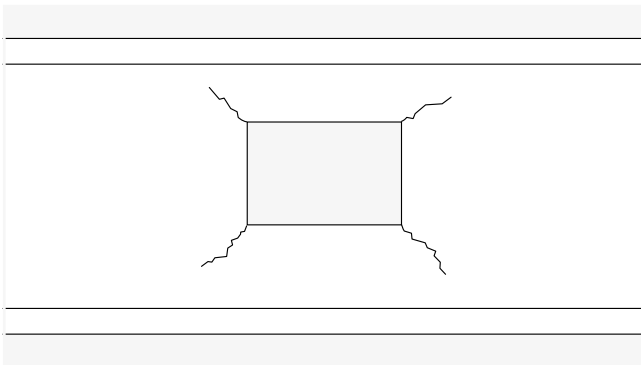
Kerb- und Schwindspannungen infolge von Änderung der Bauteilmaße



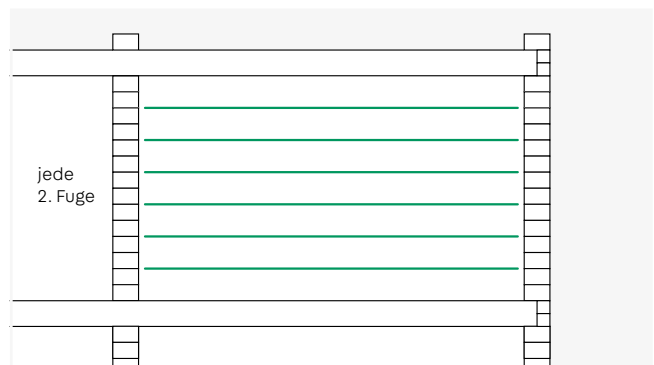
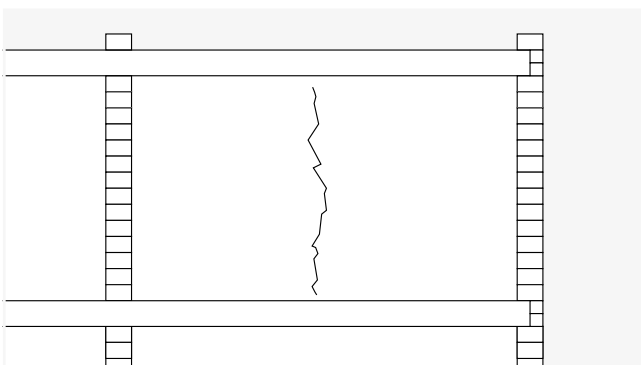
Risse in Trennwänden infolge von Durchbiegung der Geschossdecken



Kerb- und Schwindspannungen in Eckbereichen von Öffnungen

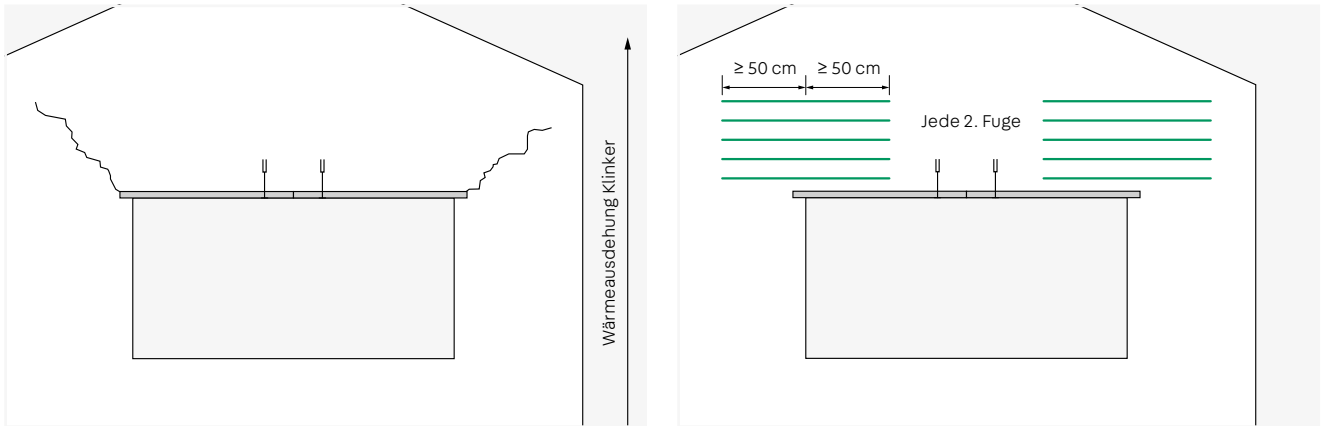


Risse infolge von Schwind- und Temperaturspannungen

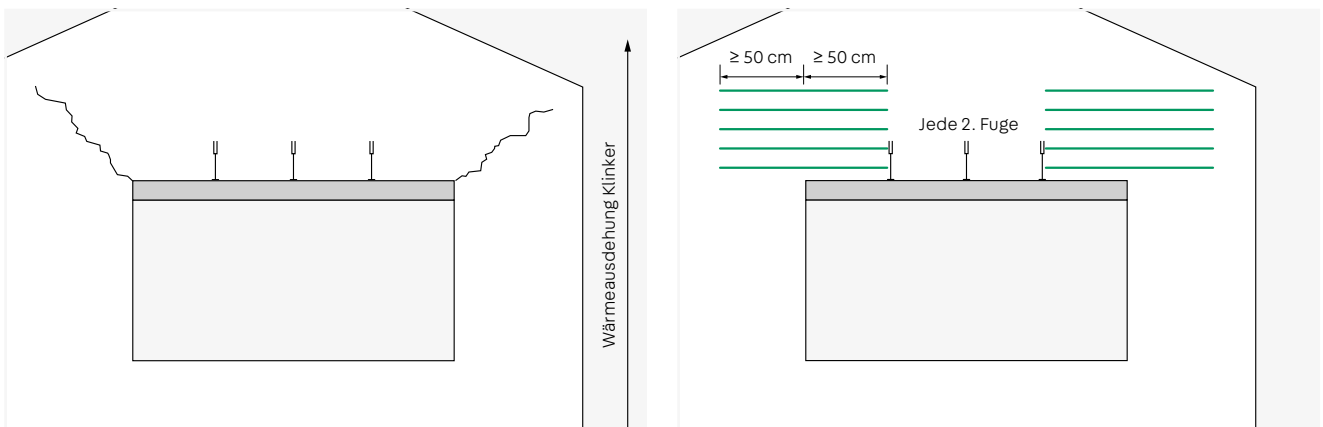


Anordnung bei Außen- und Verblendmauerwerk

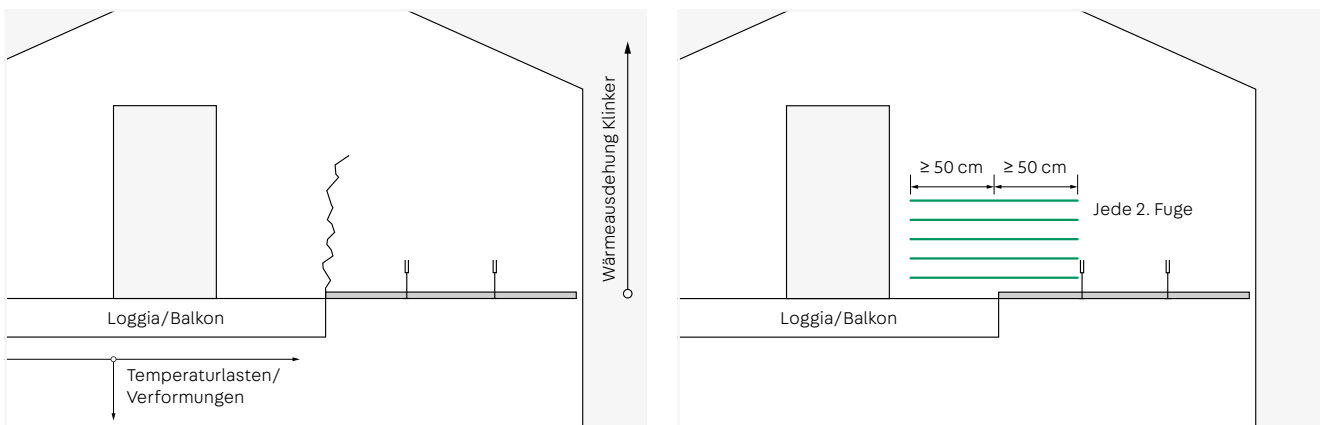
Kerb- und Schwindspannungen infolge von einseitig aufgelegten Winkelkonsolen (oder Fertigteilstürzen)



Kerb- und Schwindspannungen infolge von abgefangenen Fertigteilstürzen zum aufgehenden Mauerwerk



Temperatur- und Schwindspannungen infolge von unterschiedlichen Auflagern/Gründungen



GRIPRIP®-S

Einsatzbereich

GRIPRIP®-S ist eine konstruktive Stumpfstoßverankerung zur Vermeidung von Rissen im Stoßbereich von Mauerwerk.

Anwendung

Stumpfstoßverankerung im Mauerwerksbau

Zur Verbindung der Längs- und Querwand wird eine Verankerung eingesetzt:

- Zeitersparnis durch Wegfall der arbeitsintensiven Verzahnung
- Freie Verkehrsfläche während des Mauerns
- Verhinderung von Wärmebrücken bei einbindenden Innenwänden hoher Rohdichten in Außenwänden mit niedrigen Rohdichten

Empfehlung:

GRIPRIP®-S sollte in jede Fuge eingelegt werden.



GRIPRIP®-S zur Stumpfstoßverankerung

Technische Informationen

- Leichtes Gewebe aus Aramid/Polyester (225 g/m²)
- Maschenweite: ca. 7 x 6 mm
- Dicke: 1 mm
- Standardabmessung: 85 x 300 mm

| Typ | Breite mm | Länge mm | für Wanddicke* mm |
|-----|--------------|-------------|----------------------|
| S | 85 | 300 | alle Wanddicken |

* der Abstand zur Außenkante Wand sollte jeweils ca. 15 - 20 mm betragen

Weitere relevante Produkte aus dem PohlCon Portfolio

JORDAHL® Verblenderkonsole
JVAeco+



JORDAHL® Attika-Verblendanker
JAV



JORDAHL® Windpost
JWP



JORDAHL® Winkelkonsolen
JL-F+ und JL-DF+



JORDAHL® Brüstungsanker
JBA



ISOMUR® plus



Gerne steht Ihnen unser Vertrieb für weitere Auskünfte zur Verfügung.

T +49 30 68283-803
vertrieb-hbau@pohlcon.com

Unser Synergie-Konzept für Sie

Mit uns profitieren Sie von der gesammelten Erfahrung dreier etablierter Hersteller, die Produkte und Expertise in einem umfassenden Angebot kombinieren. Das ist das PohlCon-Synergie-Konzept.



Full-Service-Beratung

Unser weitreichendes Beraternetzwerk steht Ihnen zu allen Fragen rund um unsere Produkte vor Ort zur Verfügung. Von der Planung bis hin zur Nutzung genießen Sie die persönliche Betreuung durch unsere qualifizierten Mitarbeiterinnen und Mitarbeiter.



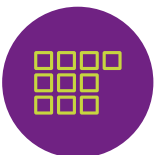
Digitale Lösungen

Unsere digitalen Angebote unterstützen Sie zielgerichtet in der Planung mit unseren Produkten. Von Ausschreibungstexten über CAD-Details und BIM-Daten bis hin zu modernen Softwarelösungen bieten wir Ihnen maßgeschneiderte Unterstützung für Ihre Planung.



7 Anwendungsfelder

Wir denken in ganzheitlichen Lösungen. Deshalb haben wir unsere Produkte für Sie in sieben Anwendungsfelder zusammengefasst, in denen Sie von der Synergie des PohlCon-Produktportfolios profitieren können.



10 Produktkategorien

Um das passende Produkt in unserem umfangreichen Sortiment noch schneller finden zu können, sind die Produkte in zehn Produktkategorien unterteilt. So können Sie zielsicher zwischen unseren Produkten navigieren.



Individuelle Sonderlösungen

Für Ihr Projekt eignet sich kein Serienprodukt auf dem Markt? Außergewöhnliche Herausforderungen meistern wir mit der langjährigen Expertise der drei Herstellermarken im Bereich individueller Lösungen. So realisieren wir gemeinsam einzigartige Bauprojekte.



Alle Rechte vorbehalten. Nachdruck sowie jegliche elektronische Vervielfältigung nur mit unserer schriftlichen Genehmigung. Irrtümer und technische Änderungen vorbehalten. Eine Haftung des Herausgebers, gleich aus welchem Rechtsgrund, ist ausgeschlossen. Mit Erscheinen dieses Dokumentes verlieren alle bisherigen Exemplare ihre Gültigkeit.

PohlCon GmbH

Nobelstraße 51
12057 Berlin

T +49 30 68283-04
F +49 30 68283-383

www.pohlcon.com