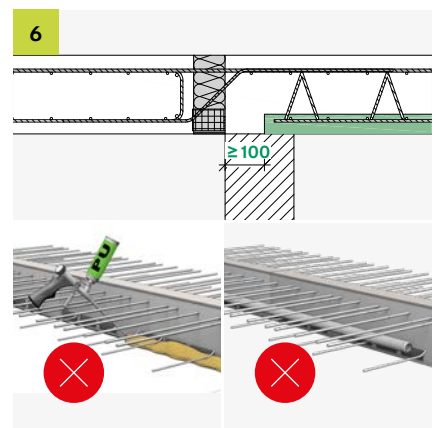
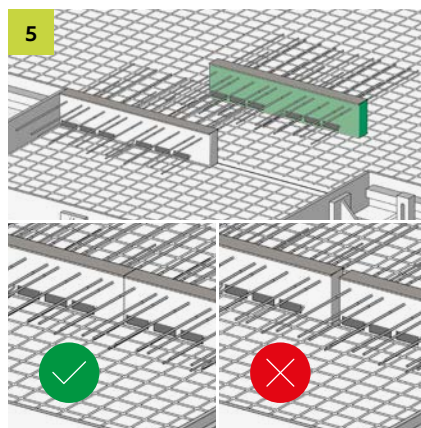
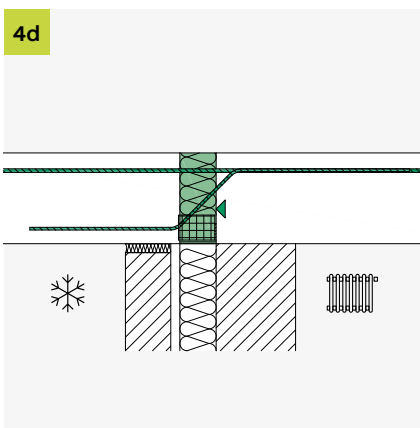
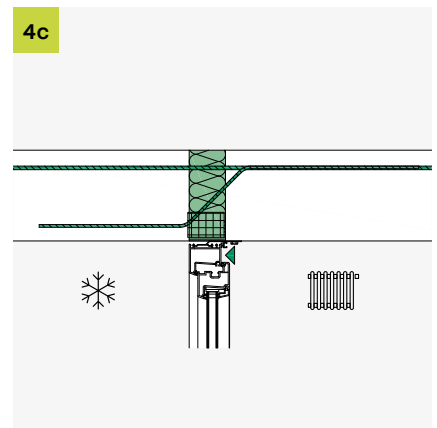
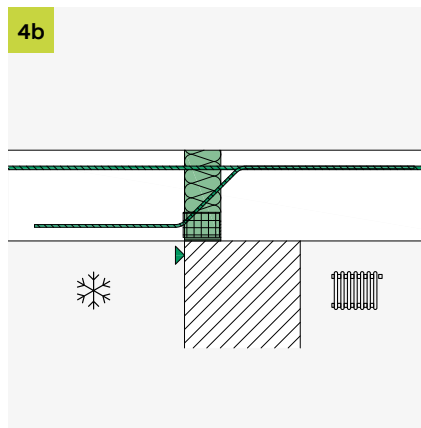
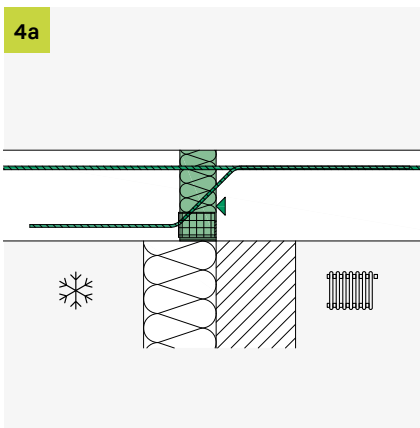
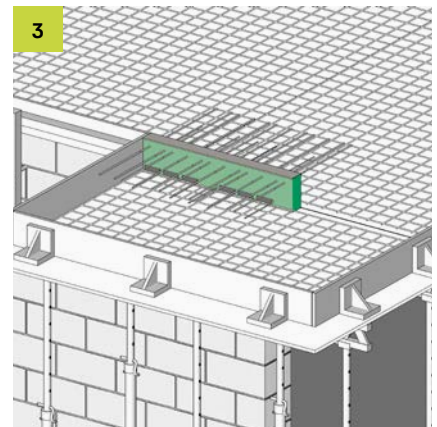
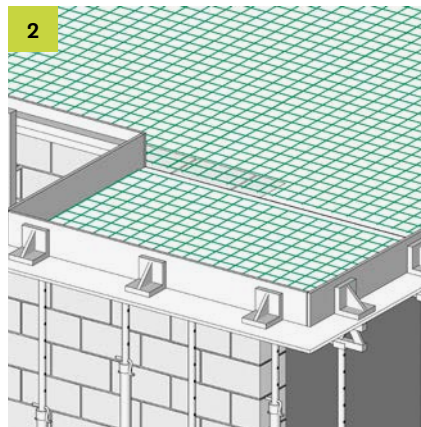
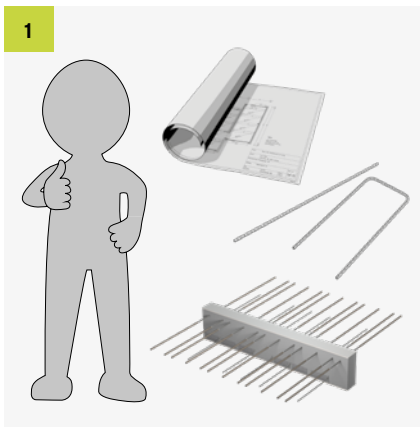
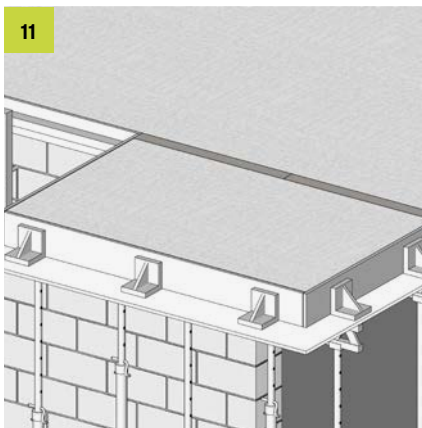
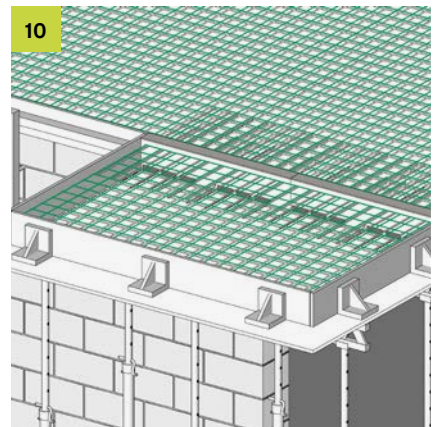
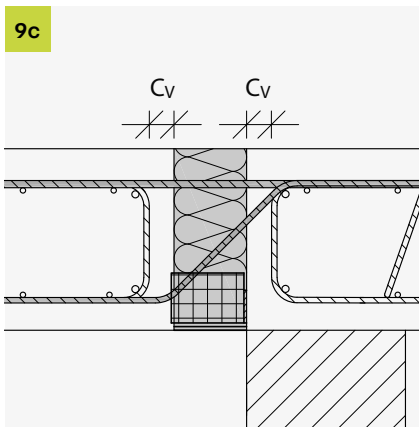
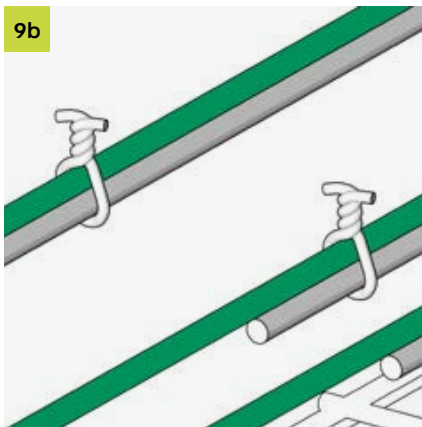
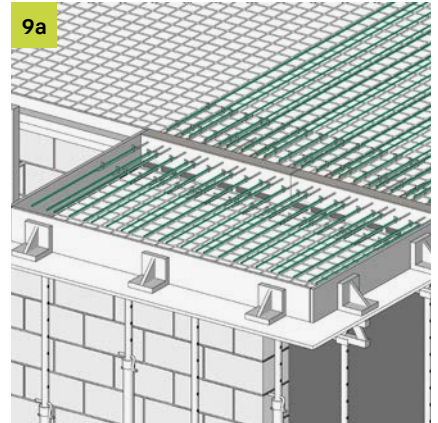
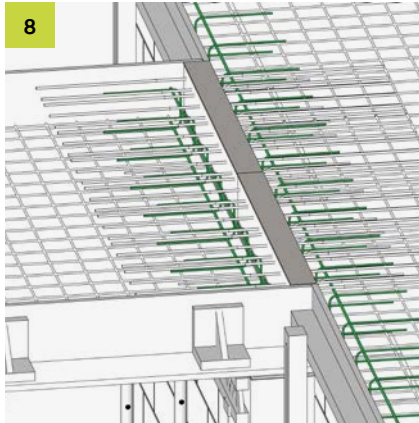
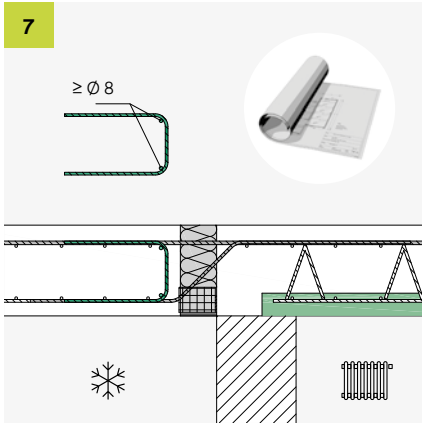




ISOPRO[®] IP

Einbauanleitung/Installation Instructions





 Die Einbauanleitung ist auch für ISOMAXX® IM gültig.
The installation instructions are also valid for ISOMAXX® IM.

 T +49 7742 9215-300
F +49 7742 9215-319
technik-hbau@pohlcon.com

PohlCon GmbH
Nobelstraße 51
12057 Berlin

www.pohlcon.com

Alle Rechte vorbehalten. Dieses Dokument darf nicht nachgedruckt oder elektronisch vervielfältigt werden ohne unsere vorherige schriftliche Genehmigung. Der Inhalt kann ohne vorherige Ankündigung geändert werden. Irrtümer und Auslassungen sind vorbehalten. Der Herausgeber übernimmt keine Haftung, gleichgültig aus welchem Rechtsgrund. Dieses Dokument ersetzt alle früheren Dokumentationen.

All rights reserved. This document may not be reprinted or electronically reproduced without our prior written permission. The contents are subject to change without notice. Errors and omissions excepted. The publisher accepts no liability whatsoever on any legal grounds. This document supersedes all previous documentation.

© PohlCon | PC-LIT-MA-IP-IM | 04-2019 | 3. v. | 01-2024 | 2.000 | WMD