



# BESTELLBLATT

Von H-BAU Technik  
auszufüllen (S.-Nr.)



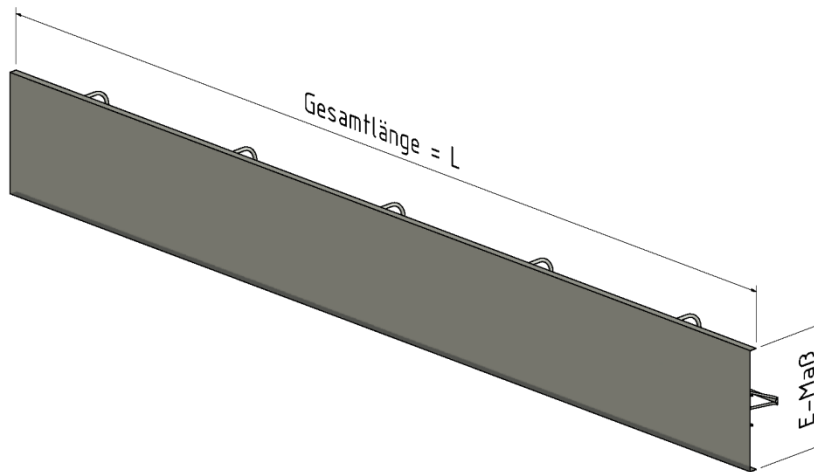
## Abschalelemente

BP06

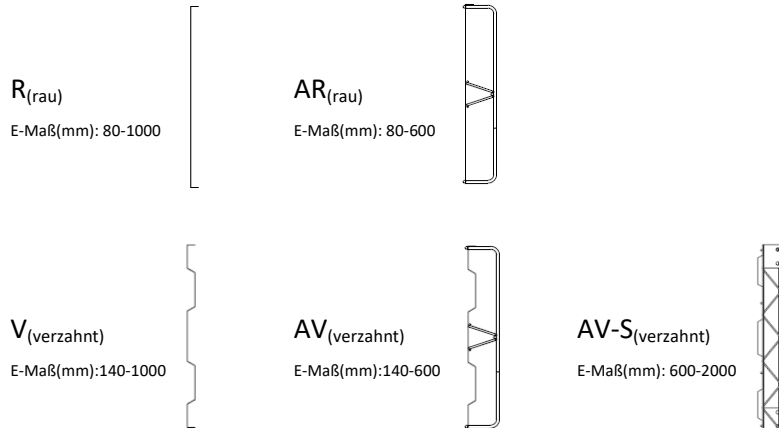
Stand: 2021-07-05

Kunde:	Bauvorh.:
Kom.:	Bauteil:

**Typ R, AR / Typ V, AV, AV-S**  
ohne Öffnung für Fugenblech



### Profilierung



### Ihre Maße

L = \_\_\_\_\_ mm    bei Längen über 2,40 m erfolgt die Lieferung in mindestens 2 Teilstücken

E-Maß = \_\_\_\_\_ mm    andere Abmessungen nach technischer Klärung möglich

### Bemerkungen

Freigegeben von: \_\_\_\_\_ am: \_\_\_\_\_

Änderungen aus produktionstechnischen Gründen vorbehalten

