

Von PohlCon auszufüllen
(S.-Nr.)

BESTELLBLATT

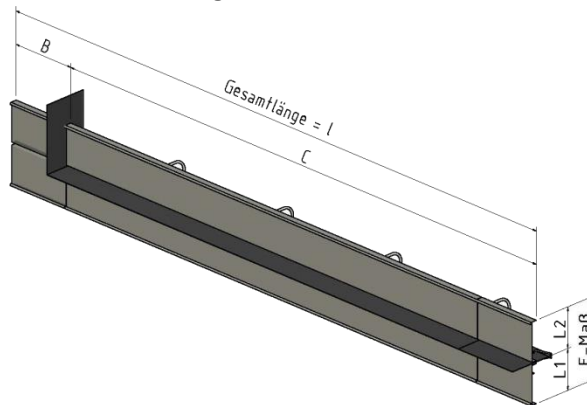
PENTAFLEX® Abschalelemente

BP02a
Stand: 2023-03-16

Kunde:	Bauvorh.:
Kom.:	Bauteil:

Typ ABS (Platte-Platte)

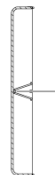
für dichte Fugen zwischen zwei Betonplatten
mit einseitigem Anschluss an Boden-Wand-Fuge



Profilierung

ABS-R_(rau)

E-Maß(mm): 80-590



ABS-V_(verzahnt)

E-Maß(mm): 140-590



ABS-VS_(verzahnt)

E-Maß(mm): 600-2240



Ihre Maße

L = _____ mm bei Längen über 2,40 m erfolgt die Lieferung in mindestens 2 Teilstücken

E-Maß = _____ mm

B = _____ mm

Position des Fugenblechs

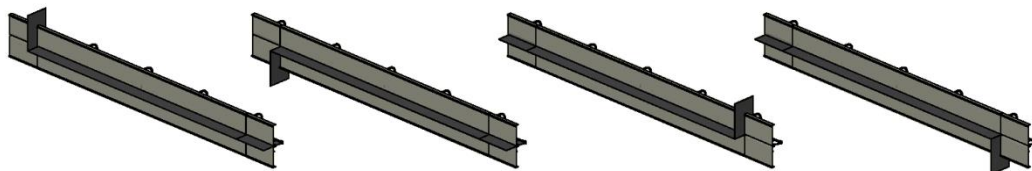
mittig

außermittig

L1 = _____ mm

L2 = _____ mm

Anschlussvariante



Bemerkungen

Freigegeben von: _____ am: _____

Änderungen aus produktionstechnischen Gründen vorbehalten