



Von H-BAU Technik
auszufüllen (S.-Nr.)



BESTELLBLATT

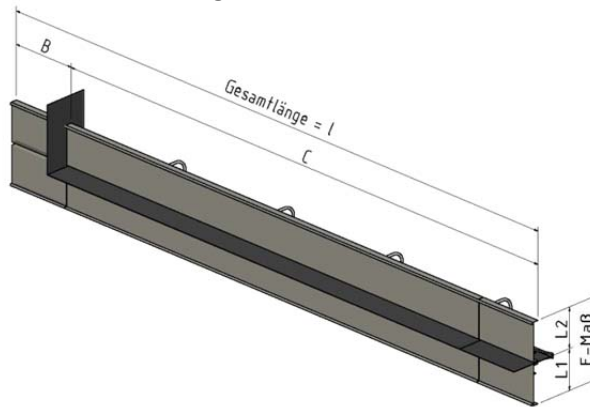
PENTAFLEX® Abschalelemente

BP02a
Stand: 2015-06-01

Kunde:	Bauvorh.:
Kom.:	Bauteil:

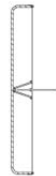
Typ ABS (Platte-Platte)

für dichte Fugen zwischen zwei Betonplatten
mit einseitigem Anschluss an Boden-Wand-Fuge

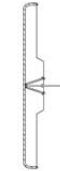


Profilierung

ABS-R_(rau)



ABS-V_(verzahnt)



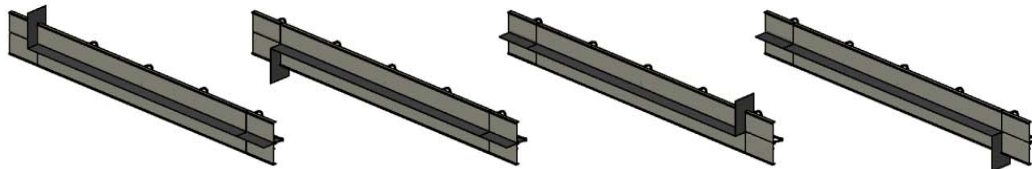
Ihre Maße

L = _____ mm bei Längen über 2,40 m erfolgt die Lieferung in mindestens 2 Teilstücken
 E-Maß = _____ mm
 B = _____ mm

Position des Fugenblechs

mittig
 außermittig L1 = _____ mm L2 = _____ mm

Anschlussvariante



Bemerkungen

Freigegeben von: _____ am: _____

Änderungen aus produktionstechnischen Gründen vorbehalten