

# BESTELLBLATT

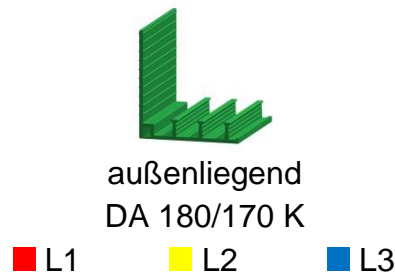
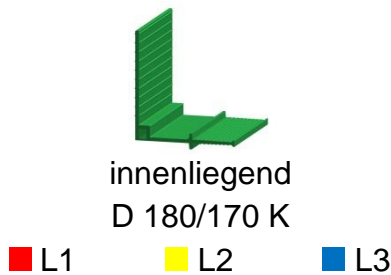
## KUNEX® Klemmkonstruktion

BK33

Rev. 01 vom: 2023-03-13

Kunde:	Bauvorh.:
Kom.:	Bauteil:

### Klemmfugenbänder nach DIN 18541-2



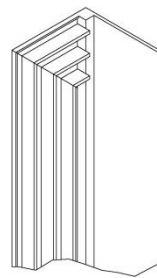
### Abmessungen

- L1 = \_\_\_\_\_ mm
- Endausführung:**     Verriegelung  
                               Verschluss  
                               Ohne
- L2 = \_\_\_\_\_ mm
- L3 = \_\_\_\_\_ mm
- Endausführung:**     Verriegelung  
                               Verschluss  
                               ohne

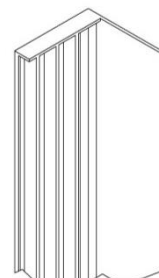
### Anforderungen an das Fugenband

- bitumenverträglich (BV)
- nicht bitumenverträglich (NB)

**Verriegelung**  
(Abbildung beispielhaft)



**Verschluss**  
(Abbildung beispielhaft)



### Anzahl

\_\_\_\_\_ Stück

Fertigungstoleranzen angelehnt an  
DIN 16941 und DIN 18020 Tabelle 1:

Länge ≤ 3000mm = ± 15mm  
Länge 3000mm – 6000mm = ± 20mm  
Länge > 6000mm = ± 30mm

Hinweis:  
Durch äußere Einflüsse wie z.B. Temperatur und  
Lagerbedingungen sind Maßabweichungen von bis zu 3%  
möglich.

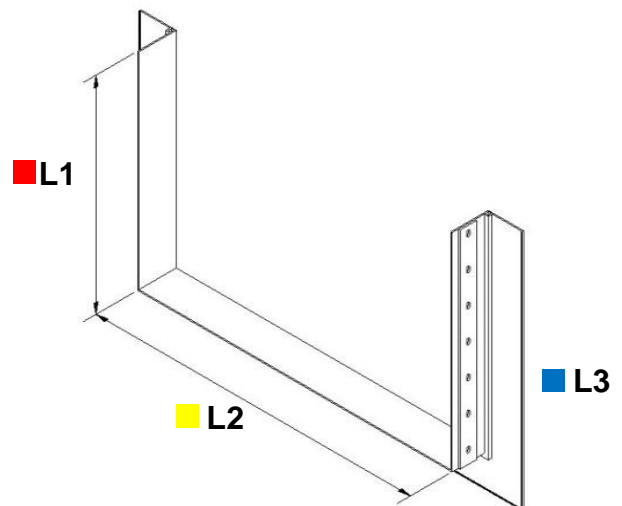
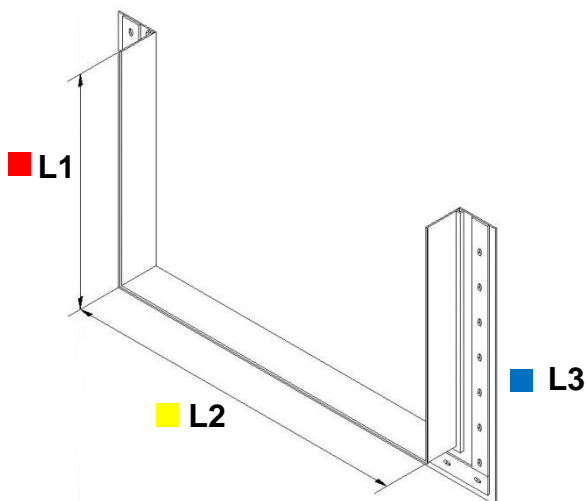
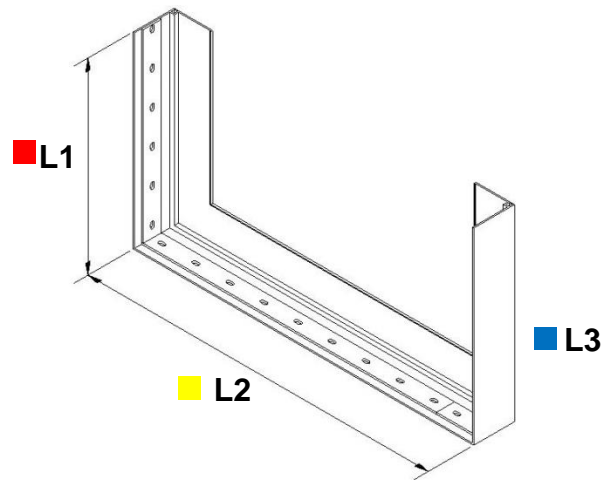
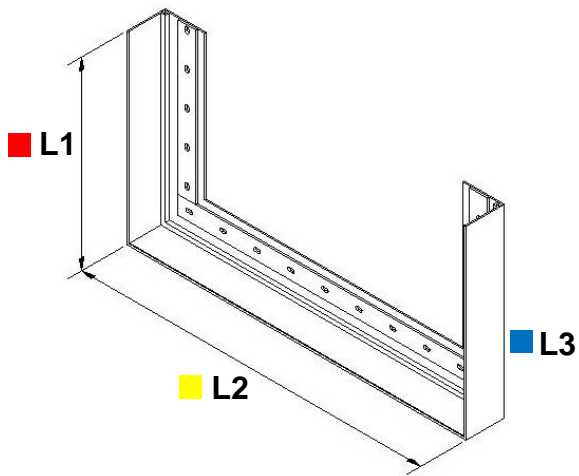
**Bitte Fugenbandkonstruktion auf Seite 2 wählen**

Von H-BAU Technik  
auszufüllen (S.-Nr.)

# BESTELLBLATT

**KUNEX®** Klemmkonstruktion

**BK33**



Freigegeben von \_\_\_\_\_ am: \_\_\_\_\_