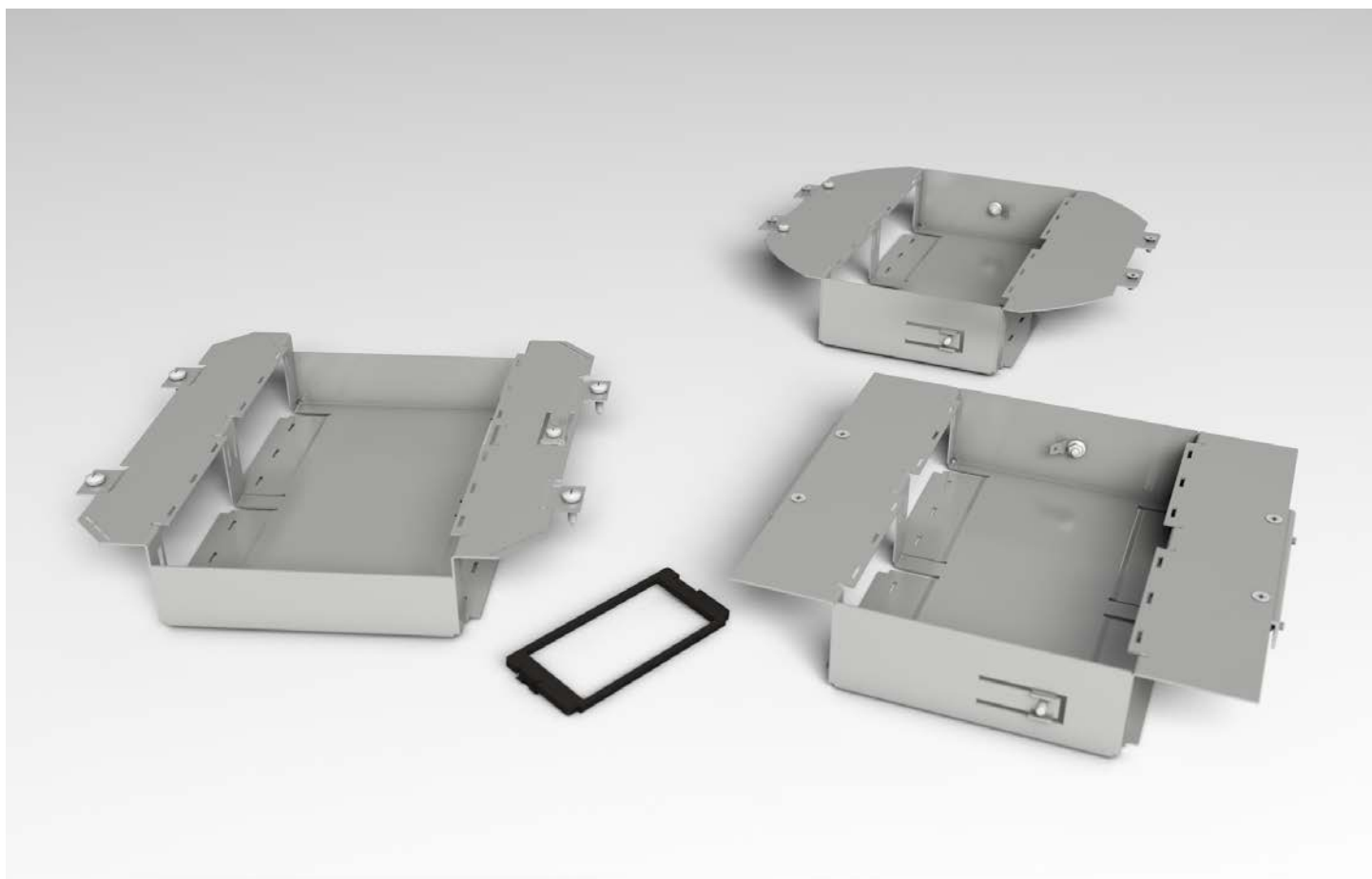
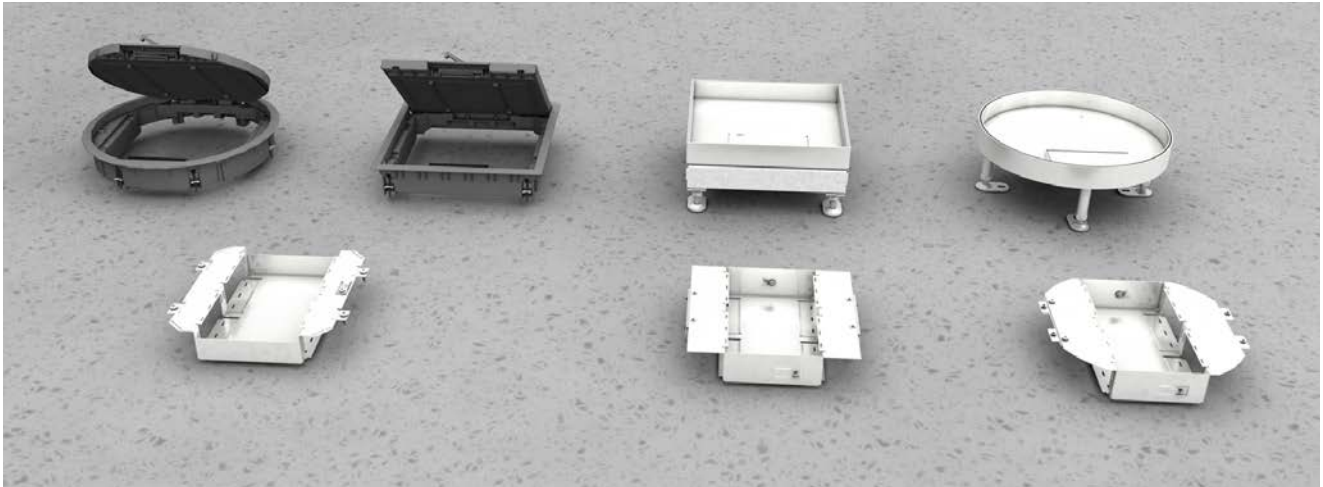


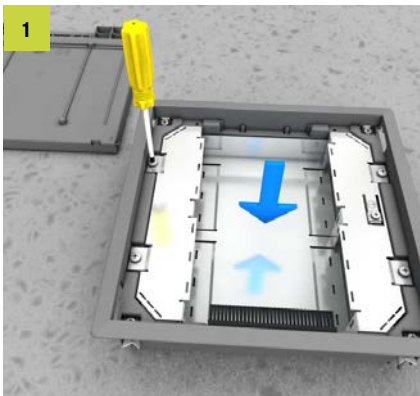
Geräteeinsätze

Montageanleitung



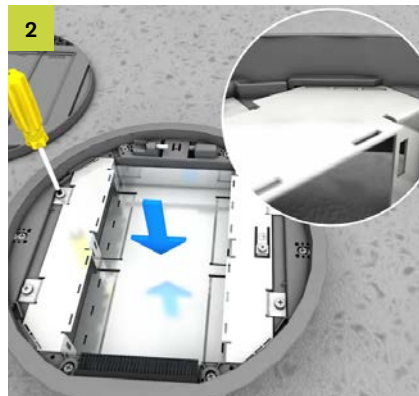


Geräteinsatz aus verzinktem Stahlblech. Zum Einsetzen in runde oder eckige Einbaueinheiten aus Kunststoff oder Edelstahl. Zur Aufnahme von bis zu vier Installationsgeräten 45 x 45 mm und sechs einfachen Datenjacks, ab einem Fußbodenaufbau von mindestens 65 mm geeignet.



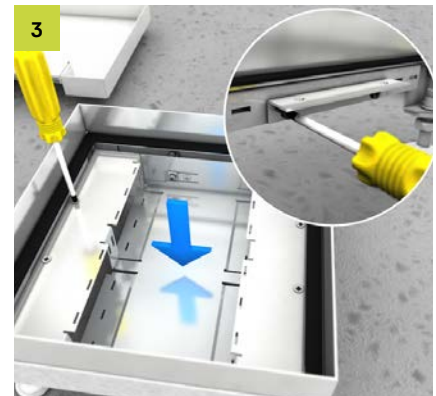
Geräteinsatz UGE3-VRK 4 eckige Kunststoffeinheiten

Geräteinsatz in die eckige Kunststoffeinheit von oben einsetzen und mit vier Gewindefurchschrauben fest anziehen.



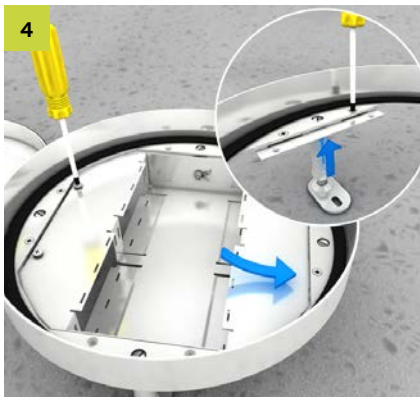
Geräteinsatz UGE3-VRK 4 für runde Kunststoffeinheiten

Geräteinsatz in die runde Kunststoffeinheit von oben einsetzen. Die Ecken des Geräteinsatzes unterhalb des Deckelauflegerands positionieren (gegebenenfalls Perforation umbiegen) und anschließend mit vier Gewindefurchschrauben fest anziehen.



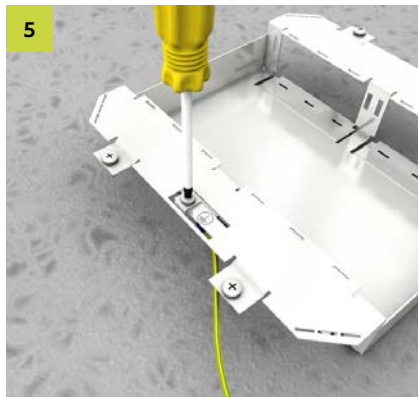
Geräteinsatz UGE3-VE 4 für eckige Edelstahleinheiten

Die beiden im Lieferumfang enthaltenen Auflegewinkel am Rahmen der Nivelliereinheit mittels Senkkopfschrauben fixieren. Bevor der Geräteinsatz montiert wird, muss die Einheit, bestehend aus Nivelliereinheit und Rahmen, auf die Endhöhe eingestellt werden. Geräteinsatz von oben auf die Anlegewinkel setzen und fest verschrauben.



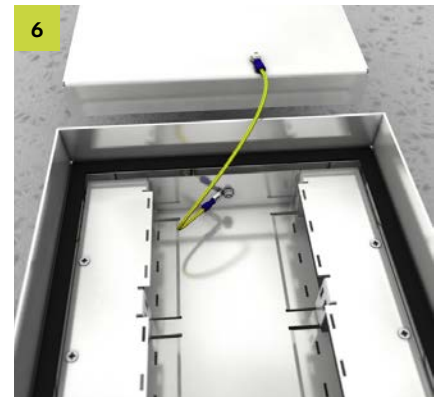
Geräteinsatz UGE3-RE 4 für runde Edelstahlseinheiten

Auflageblech von unten an den Edelstahlrahmen setzen und von oben mit Senkkopfschrauben fixieren. Geräteinsatz auf das Auflageblech legen, auf der gegenüberliegenden Seite von unten am Rahmen positionieren und beide Seiten fixieren.



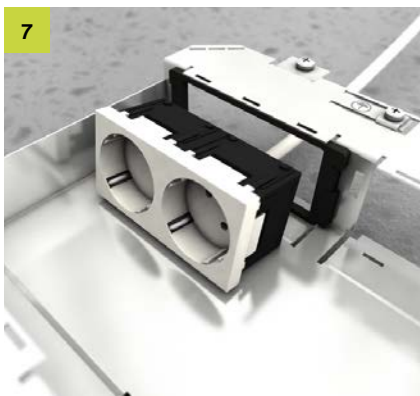
Potenzialausgleich Stahlblech

Für den Potenzialausgleich die Erdungsleitung mit der Erdungsglasche verschrauben. Alle Stahlblechteile sind in den Potentialausgleich einzuschließen.



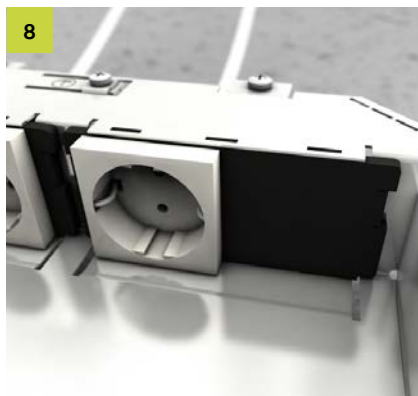
Potenzialausgleich Deckel

Potenzialausgleich zwischen Deckel und Rahmen mit steckbarer Erdungsleitung herstellen.



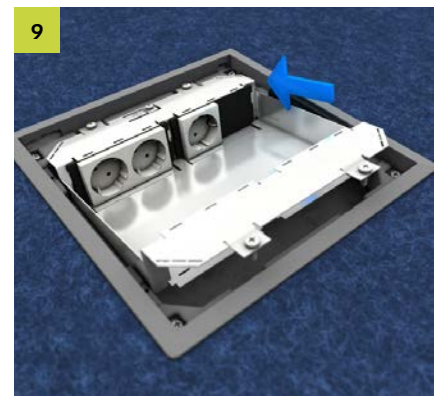
Schutzkontaktsteckdosen 33°

Geräteblende (UGEE-2-UST-S) frontal in den Geräteinsatz einrasten. Anschließend Schutzkontaktsteckdose 45 x 45 mm von vorne einrasten und die Anschlussleitung montieren. Je Geräteinsatz sind bis zu zwei Doppelschutzkontaktsteckdosen einsetzbar.



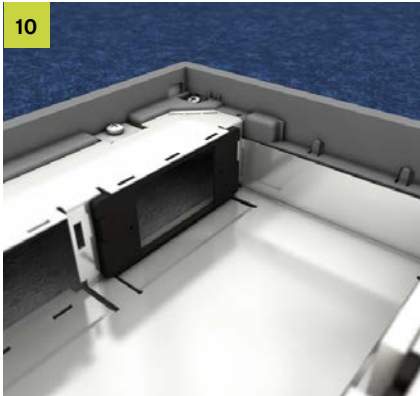
Schutzkontaktsteckdosen 0°

Geräteblende (UGEE-1-UST-S) frontal in den Geräteinsatz einrasten. Anschließend Schutzkontaktsteckdose 45 x 45 mm von vorne einrasten und die Anschlussleitung montieren. Je Geräteinsatz sind bis zu zwei Doppelschutzkontaktsteckdosen einsetzbar.



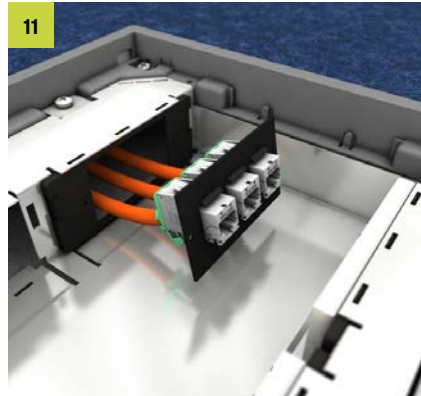
Einbaueinheit

Den mit Starkstromtechnik vormontierten Geräteinsatz seitlich von oben in die Einbaueinheit einsetzen.



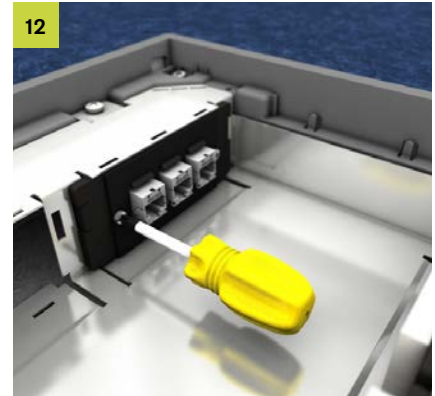
10 Geräteblende

Die Geräteblende (UGEE-1-DEP-S) gegenüber der Starkstromtechnik frontal und bündig zum Boden des Geräteinsatzes einrasten.



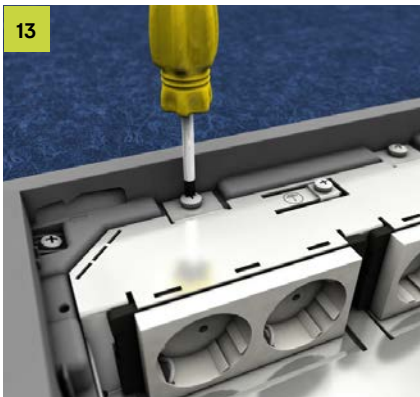
11 Datentechnik

Die angeschlossenen Datenjacks sind von hinten in die Einbauöffnung der Einbauplatine (UDEP) zu rasten.



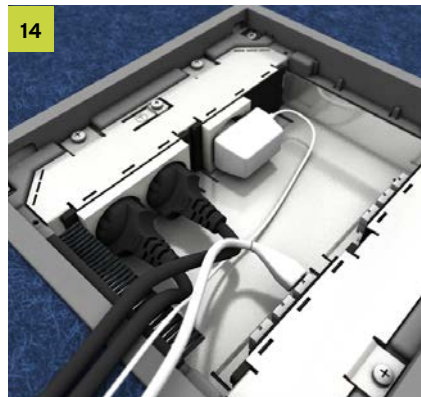
12 Datenjacks

Die mit der Datentechnik bestückte Platine ist mit dem Geräteinsatz zu verschrauben. Der Platinentyp ist herstellenspezifisch zu wählen. Je Geräteinsatz sind bis zu sechs Datenjacks einsetzbar.



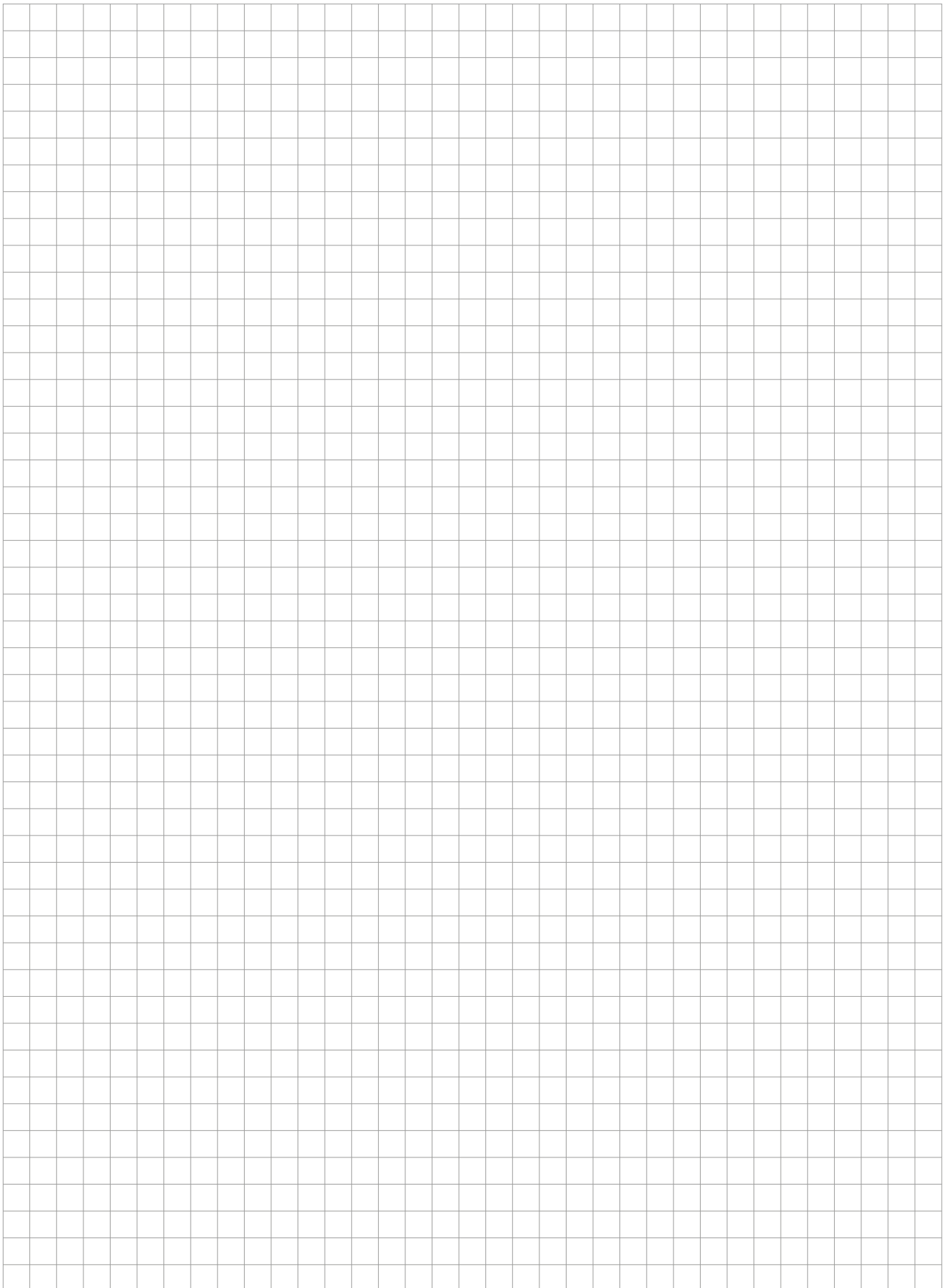
13 Geräteinsatz

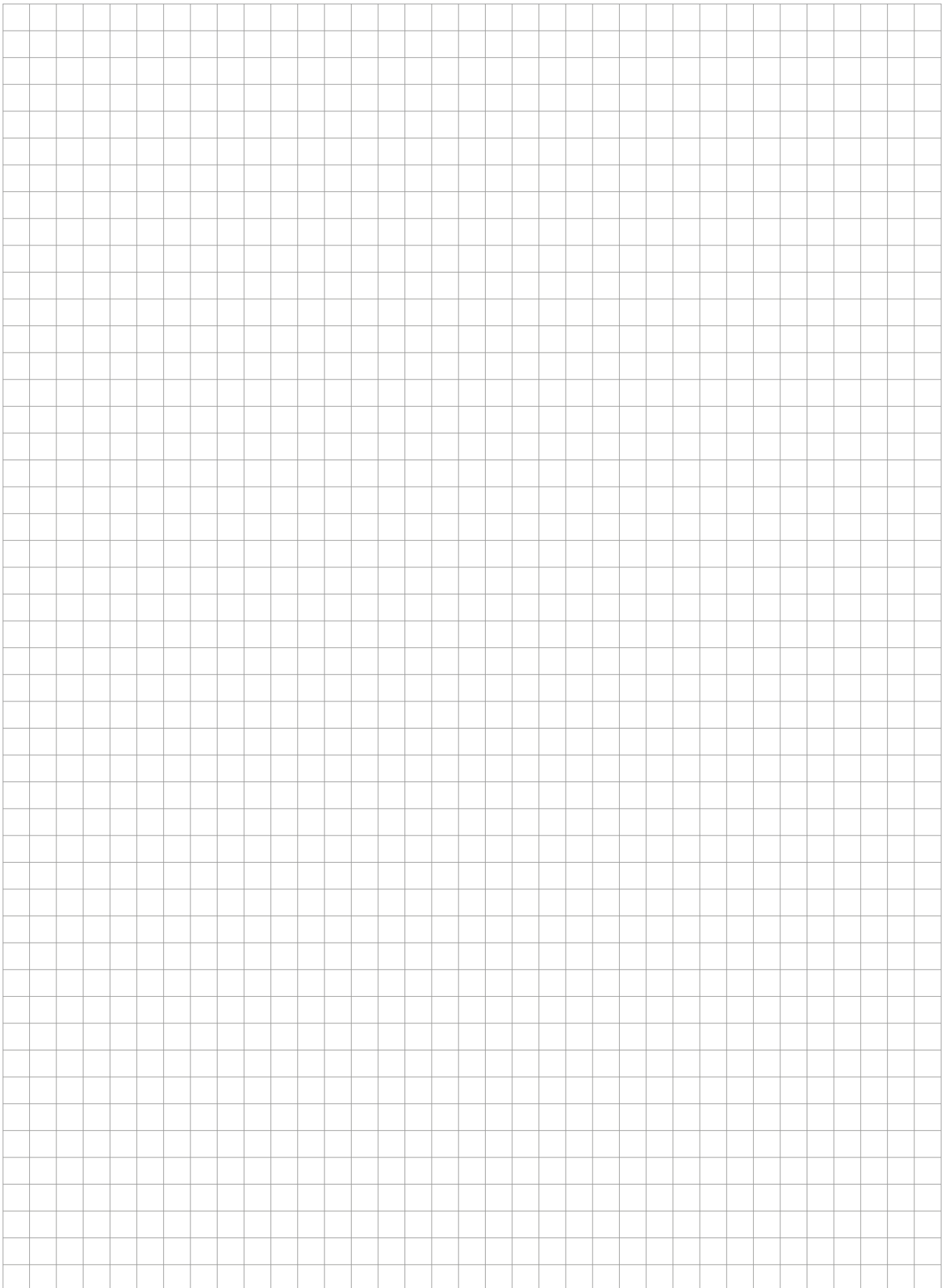
Geräteinsatz mittels Schrauben fest mit der Einbaueinheit verschrauben.

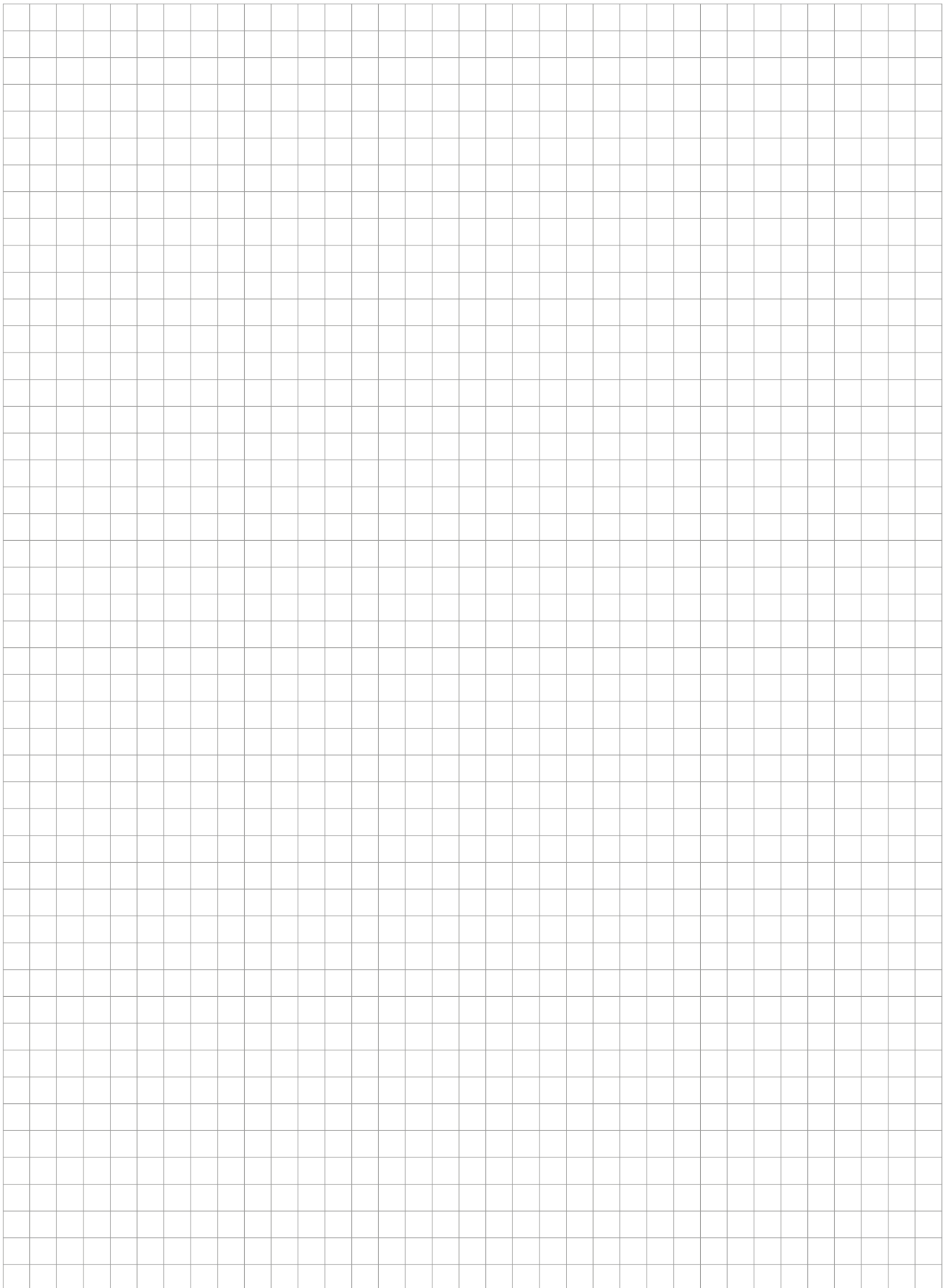


14 Winkel- und Geradeausstecker

Leitungen der Starkstrom- oder Datentechnik sind über Geradeaus- (33°-Steckdose) und Winkelstecker (0°-Steckdose) anschließbar. Einbauraum und Abmaße der Anschlusstechnik beachten.







Alle Rechte vorbehalten. Dieses Dokument darf nicht nachgedruckt oder elektronisch vervielfältigt werden ohne unsere vorherige schriftliche Genehmigung. Der Inhalt kann ohne vorherige Ankündigung geändert werden. Irrtümer und Auslassungen sind vorbehalten. Der Herausgeber übernimmt keine Haftung, gleichgültig aus welchem Rechtsgrund. Dieses Dokument ersetzt alle früheren Dokumentationen.

© PohlCon | PC-LIT-MA-UGE-DE | 12-2013 | 5. v. | 05-2024

PohlCon GmbH
Nobelstraße 51
12057 Berlin

T +49 30 68283-04
F +49 30 68283-383

www.pohlcon.com