

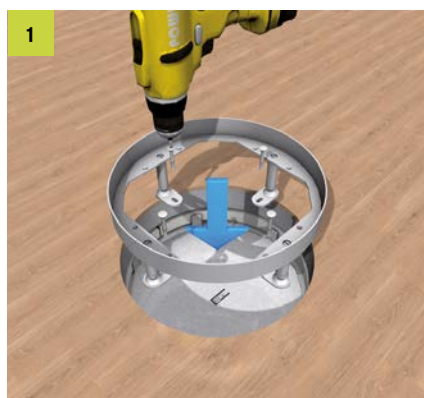
Kassetteneinheiten aus Edelstahl, rund

Montageanleitung





Runde Kassetteneinheit mit Stoßkante aus Edelstahl mit einem Außendurchmesser von 307mm als Blind-, Kabelauslass-, und Tubuskassetteneinheit zum Einbau in Estrich- und Hohraumböden. Für Parkett- und Steinbeläge 12/30 mm und Linoleum in Kombination mit Hartschaumdeckeleinlage verwendbar. Nivellierbar von 100-155 mm.



1 Nivelliereinheit mit Rahmen

Bei Parkett- oder Steinböden die Nivelliereinrichtung mit Edelstahlrahmen in die Bodenöffnung einsetzen. Die vier Nivellierfüße mit Nageldübeln befestigen.



2 Gummidichtung

Zwei Gummidichtungen befinden sich an der Kassette und müssen nicht separat eingelegt werden. Die von unten eingesetzte Gummidichtung gewährleistet den nötigen Trittschall und die seitlich angebrachte Gummidichtung sorgt für die Abdichtung. Eine regelmäßige Pflege und Reinigung der Gummidichtungen ist erforderlich.



3 Rastleitern

Die beiden Rastleitern mit je zwei Schrauben im ersten Schritt lose am Rahmen befestigen und nach Einsetzen der Geräteaufnahmen fest nachziehen. Die Erdungsverbindung zwischen Nivelliereinrichtung und Bodendose herstellen.



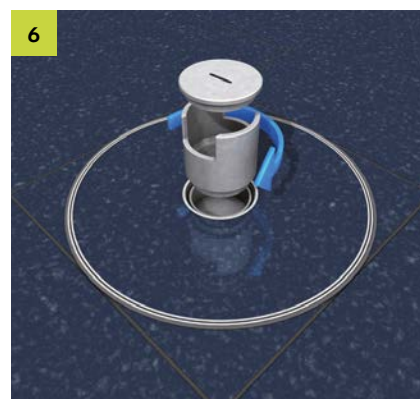
4 Bodenanpassung

Einbaurahmen auf Höhe des Fertigfußbodens bündig über die vier Nivellierschrauben einstellen. Dehnungsfuge mit geeigneter Dichtmasse umlaufend versiegeln. Bei Verwendung eines Gerätesteckers H = 35 mm besteht Mindesteinbautiefe H_{min} = 100 mm.



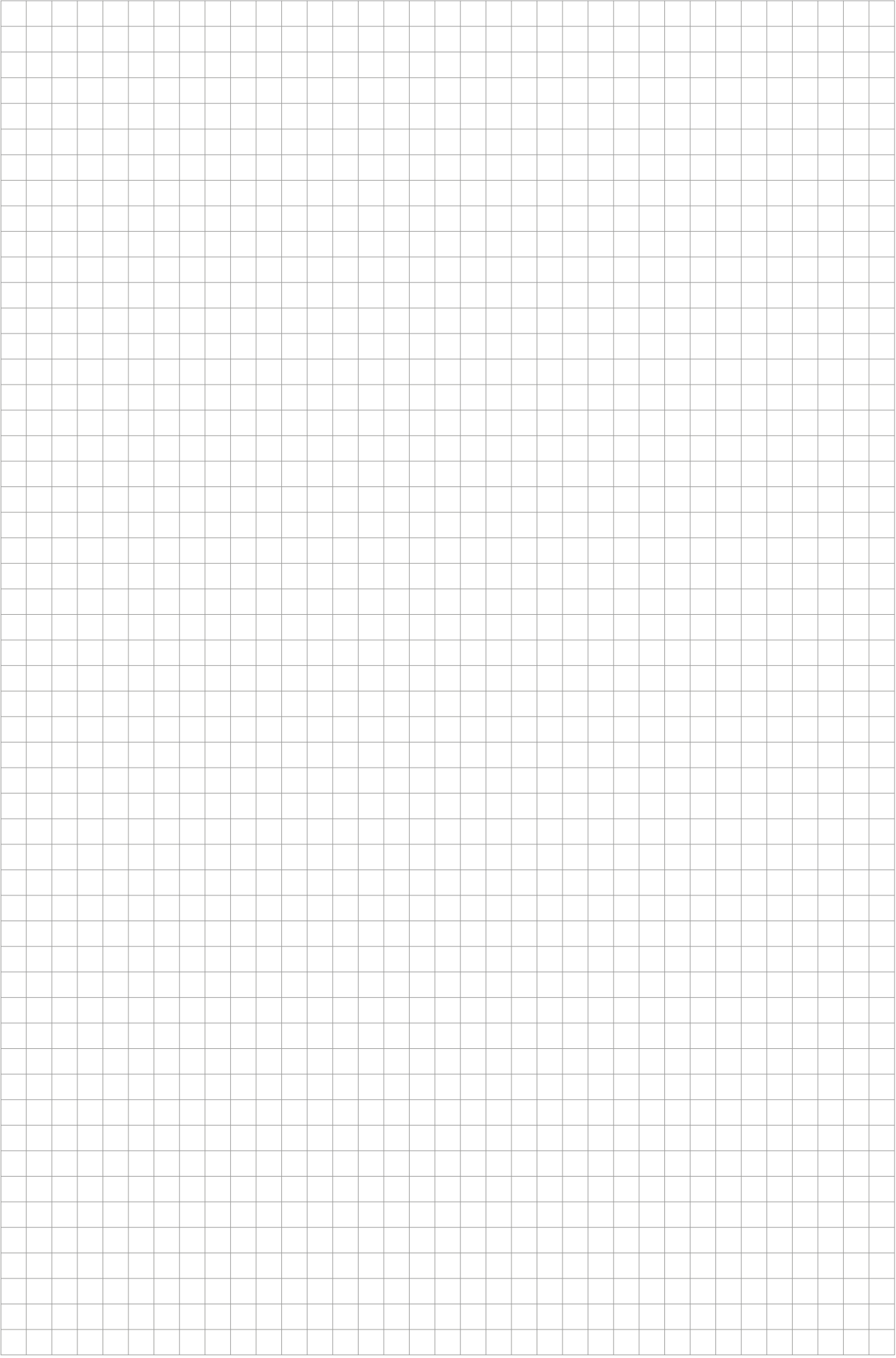
5 Parkettbelag

Bei Anwendung für feucht gepflegte Böden wie Parkettbelag kann eine Blind- bzw. Kabelauslasskassetteneinheit gewählt werden. Hierbei ist die Bodenbelagstiefe zu beachten. Die austauschbare Kassette in den Rahmen einsetzen. Potentialausgleich beachten.



6 Steinbelag

Bei Anwendung für nass gepflegte Böden wie Steinbelag muss eine Tubuskassetteneinheit gewählt werden. Hierbei ist die Bodenbelagstiefe zu beachten. Die austauschbare Kassette in den Rahmen einsetzen. Tubus verschraubbar. Potentialausgleich beachten.



Alle Rechte vorbehalten. Nachdruck sowie jegliche elektronische Vervielfältigung nur mit unserer schriftlichen Genehmigung. Irrtümer und technische Änderungen vorbehalten. Eine Haftung des Herausgebers, gleich aus welchem Rechtsgrund, ist ausgeschlossen. Mit Erscheinen dieses Dokumentes verlieren alle bisherigen Exemplare ihre Gültigkeit.

© PohlCon | PC-LIT-MA-UFS-UEKD-V-E-DE | 04-2021 | 3. v. | 06-2024

PohlCon GmbH
Nobelstraße 51
12057 Berlin

T +49 30 68283-04
F +49 30 68283-383

www.pohlcon.com