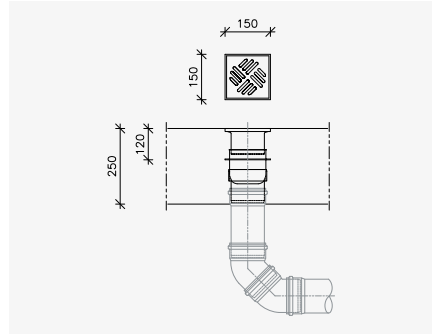


PENTAFLEX® Bodenablauf

Einbauanleitung/Installation instruction



Einbauhinweise

1. Einmessen der Position für den Bodenablauf.
2. Verlegen der Grundleitung mit lagegenauem Abgang senkrecht nach oben.
3. Grundleitung auf die erforderliche Höhe bringen.
4. Einstecken des Bodenablaufs in die Grundleitung und fixieren (Dichtring verwenden).
5. Schutzfolie von der Wassersperre entfernen.
6. Betonierung der Bodenplatte, Positionskontrolle.
7. Je nach Fußbodenaufbau kann das Aufsatzstück später bis zu 50 mm herausgezogen werden.

Installation instructions

1. *Measuring the position for the floor drain.*
2. *Lay the base pipe with the outlet in the correct position vertically upwards.*
3. *Bring the base pipe to the required height*
4. *Insert the floor drain into the basic pipe and fix it (use sealing ring).*
5. *Remove the protective foil from the water barrier.*
6. *Concreting the floor slab, checking the position.*
7. *Depending on the floor structure, the top piece can later be pulled out by up to 50 mm.*



Beratung | Consulting

T +49 7742 9215-300

technik-hbau@pohlcon.com