



ETA-09/0338

Direkt zu unserem Verbindungslaschensortiment.

Directly to our range of toothed straps.

PohlCon GmbH
Nobelstr. 51
12057 Berlin

www.pohlcon.com

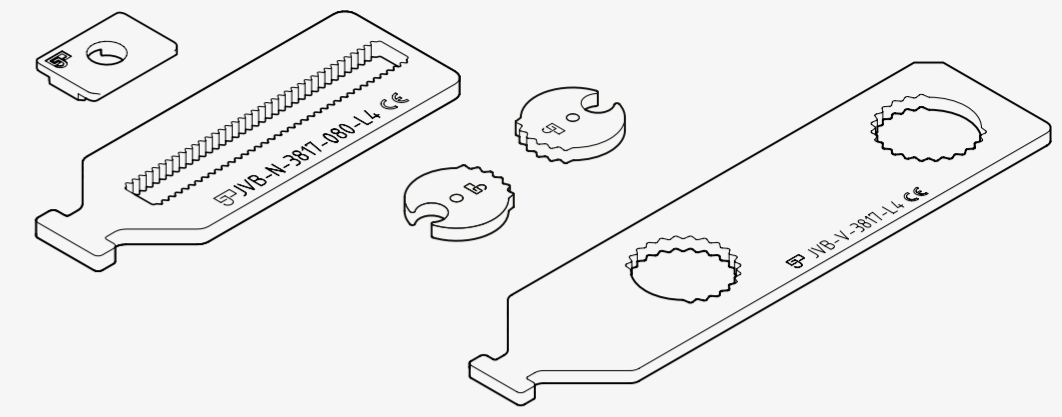
© PohlCon | PC-LIT-MA-JVB-DE-EN | 06-2018 | 3. v. | 05-2026

Verbindungslaschen JVB-N und JVB-V

Montageanleitung

Toothed Straps JVB-N and JVB-V

Installation Instructions



Legende

- Achtung!**
Kennzeichnet einen Hinweis, der bei Nichtbeachtung zu Sachschäden führen kann.
- Hinweis**
Kennzeichnet Hinweise zum Umgang mit dem Produkt.

Sicherheitshinweis

- Lesen Sie diese Montageanleitung sorgfältig. Die Nichteinhaltung der Anweisungen führt zum Verlust von Garantie und Gewährleistung und kann erhebliche Gefährdungen nach sich ziehen.

Technische Unterstützung

- Auskunft zu dieser Montageanleitung erhalten Sie unter dieser Nummer: +49 30 68283-314

Legend

- Warning!**
Indicates that material damage can occur if instructions are not followed.
- Note**
Indicates instructions for handling the product.

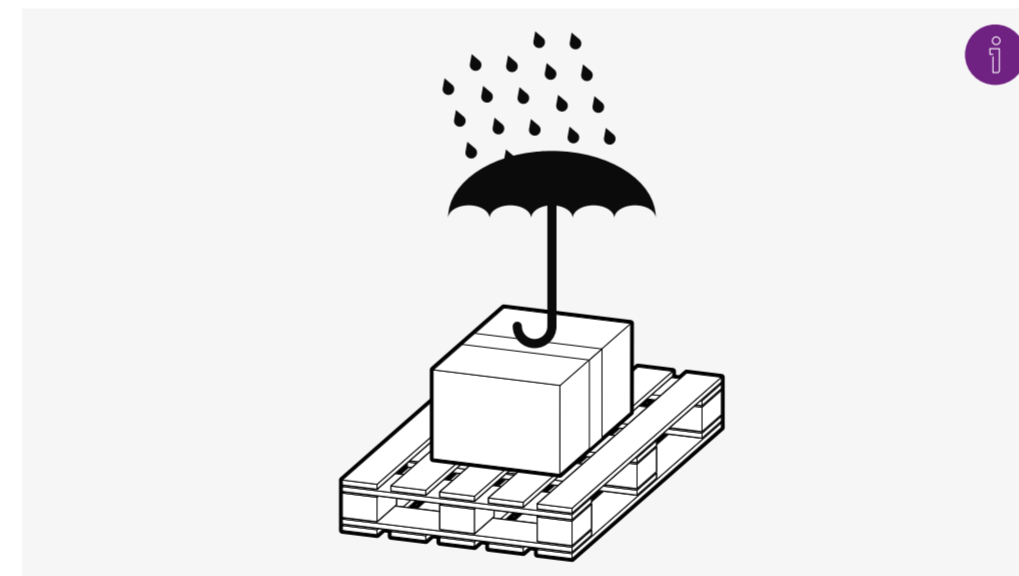
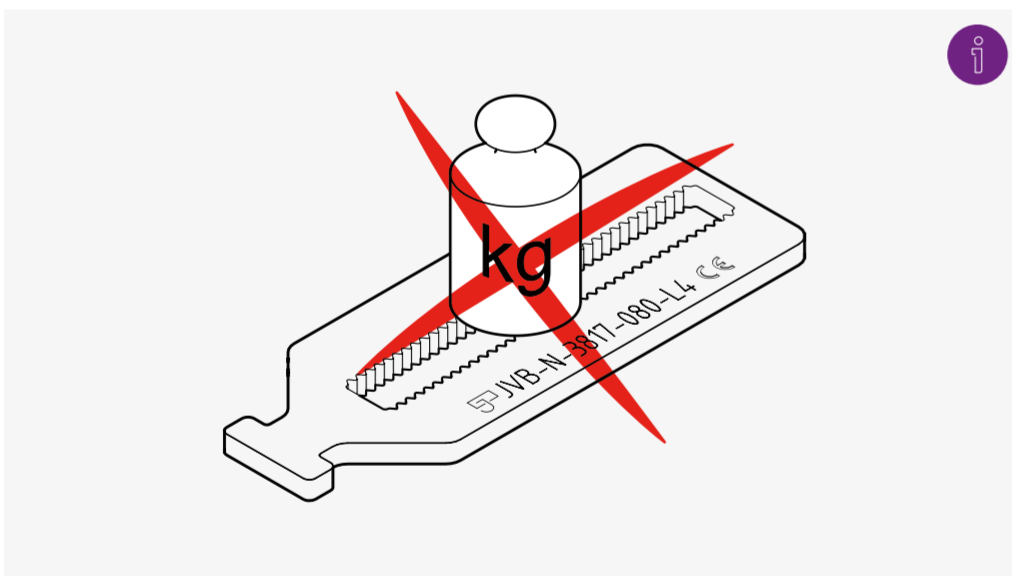
Safety Instructions

- Please read carefully. Failure to follow these instructions may result in product damage, and will void product guarantee and warranty.

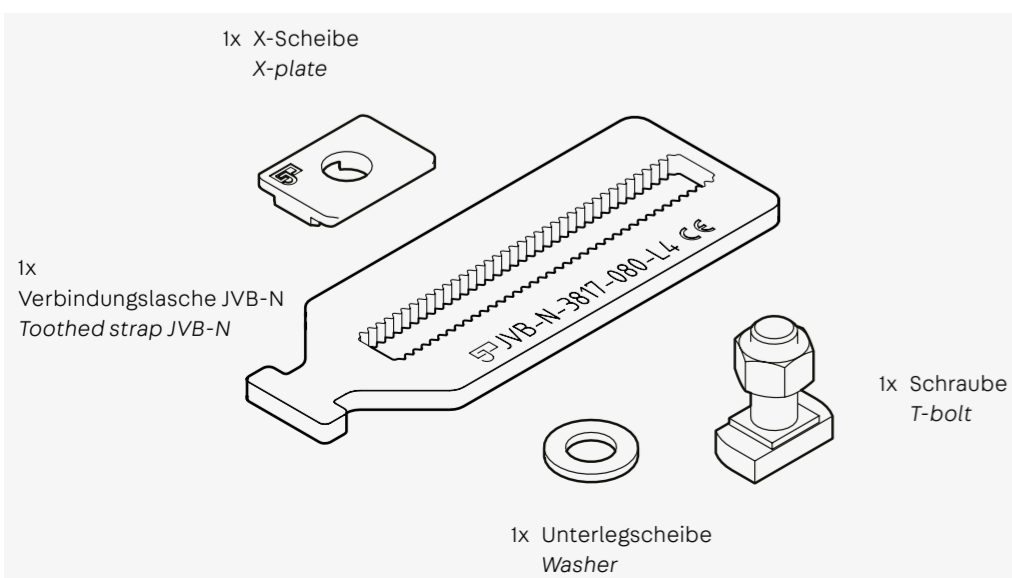
Technical support

- Information on these installation instructions is available on: +49 30 68283-314

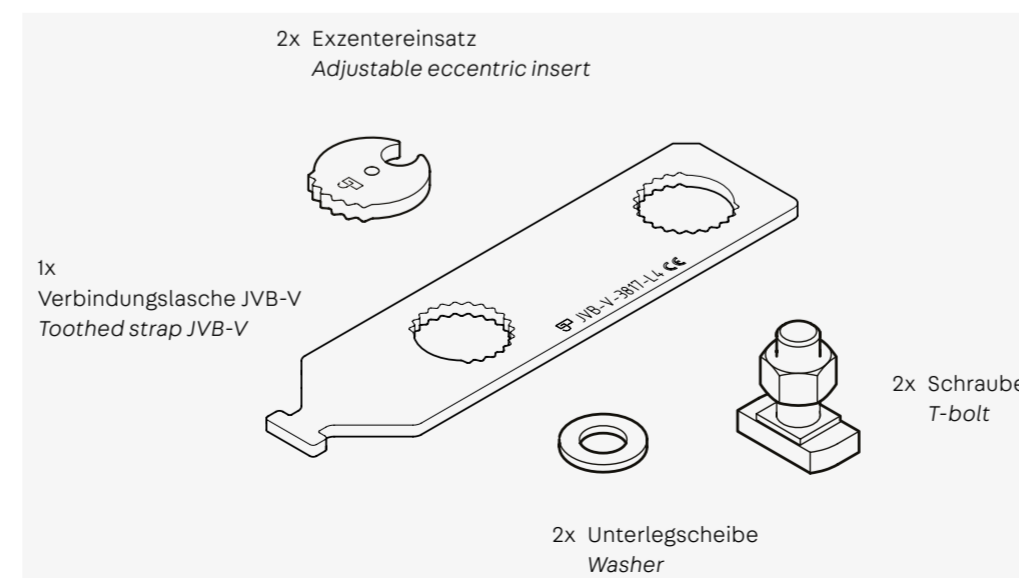
Lagerung | Storage



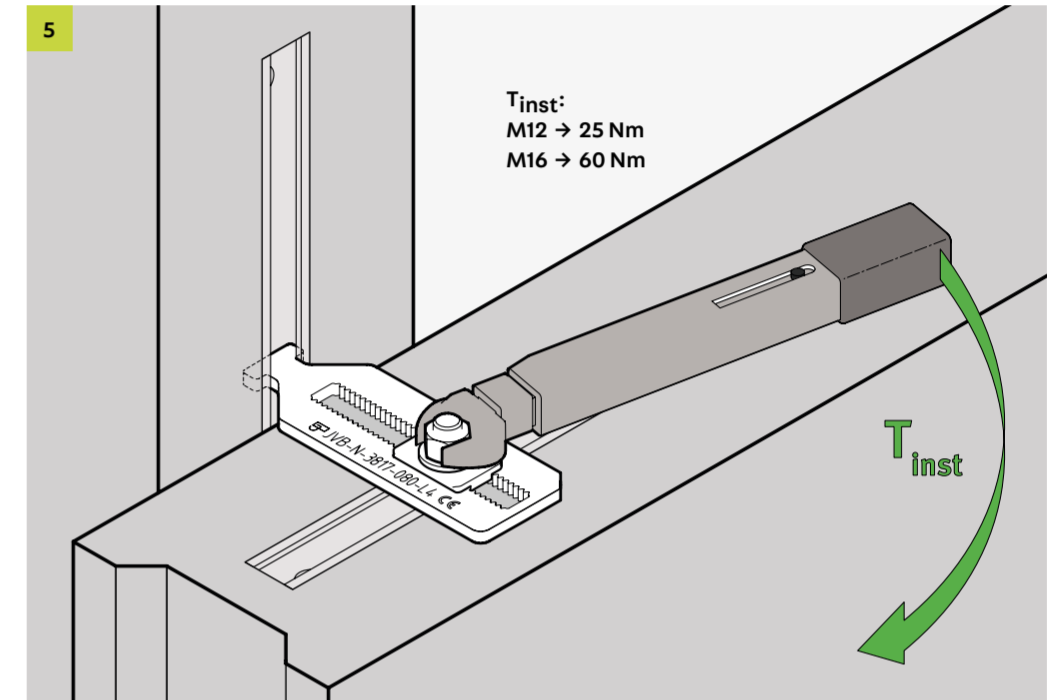
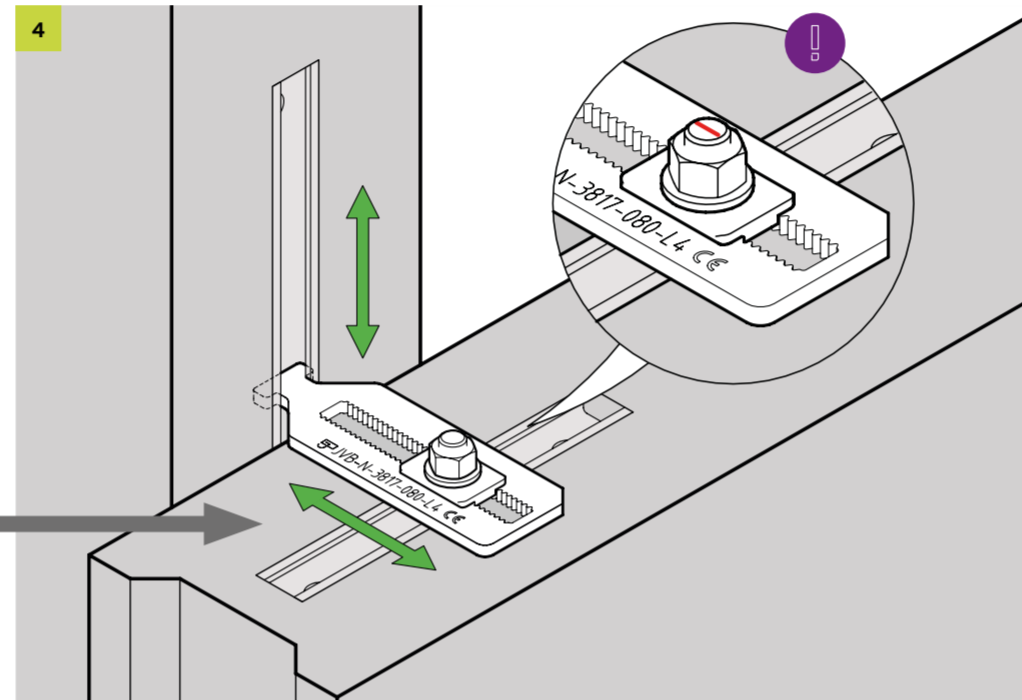
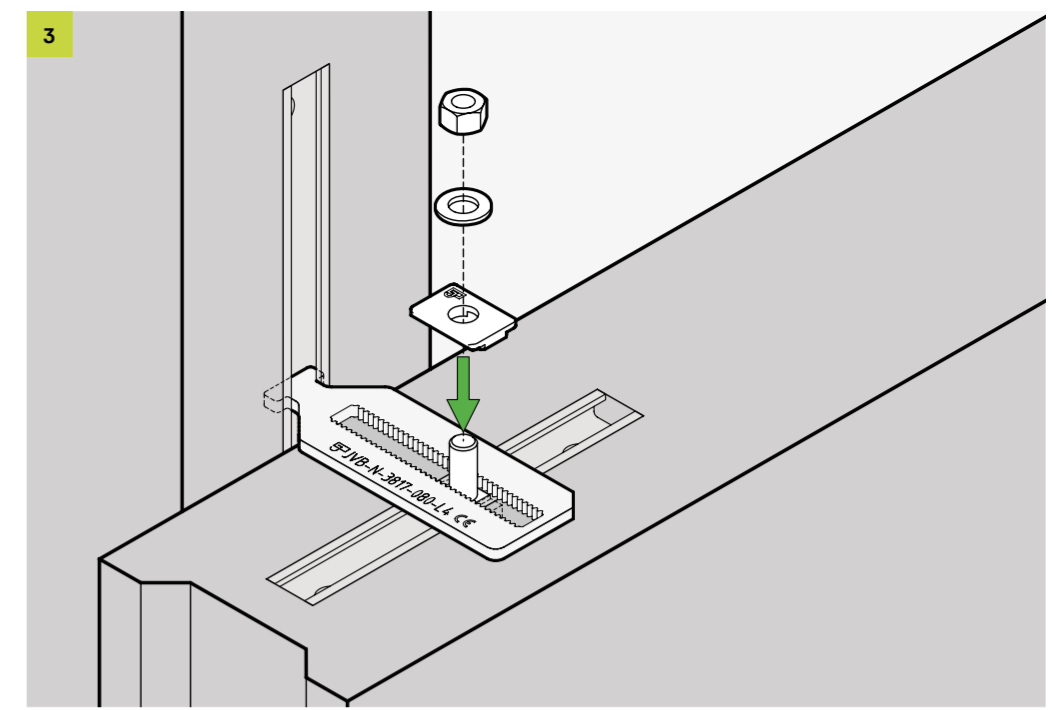
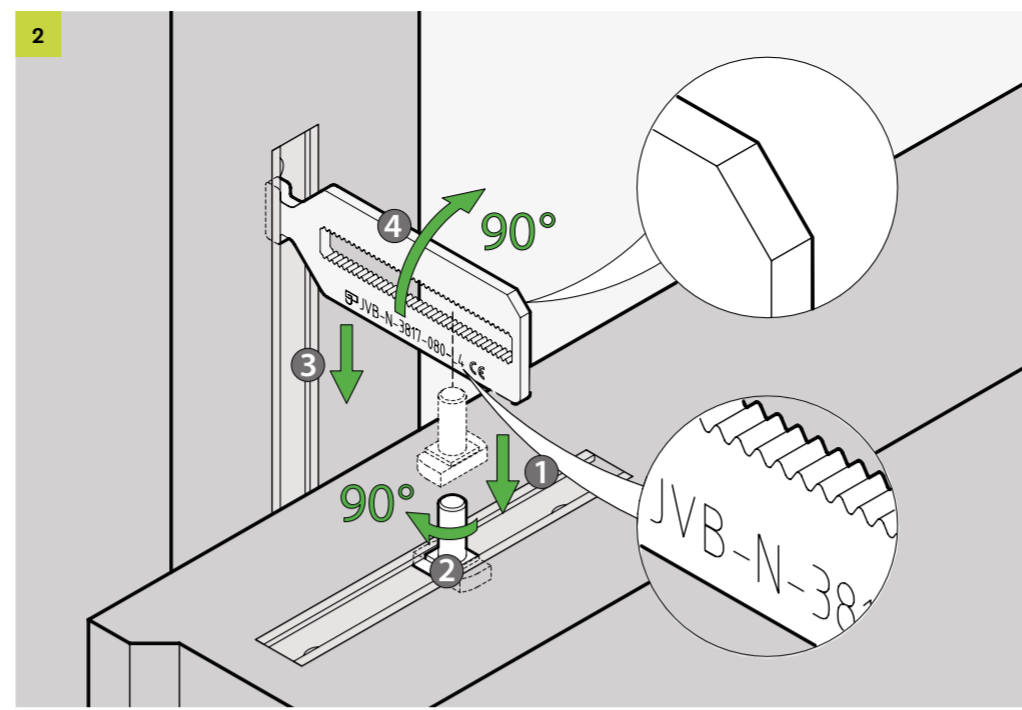
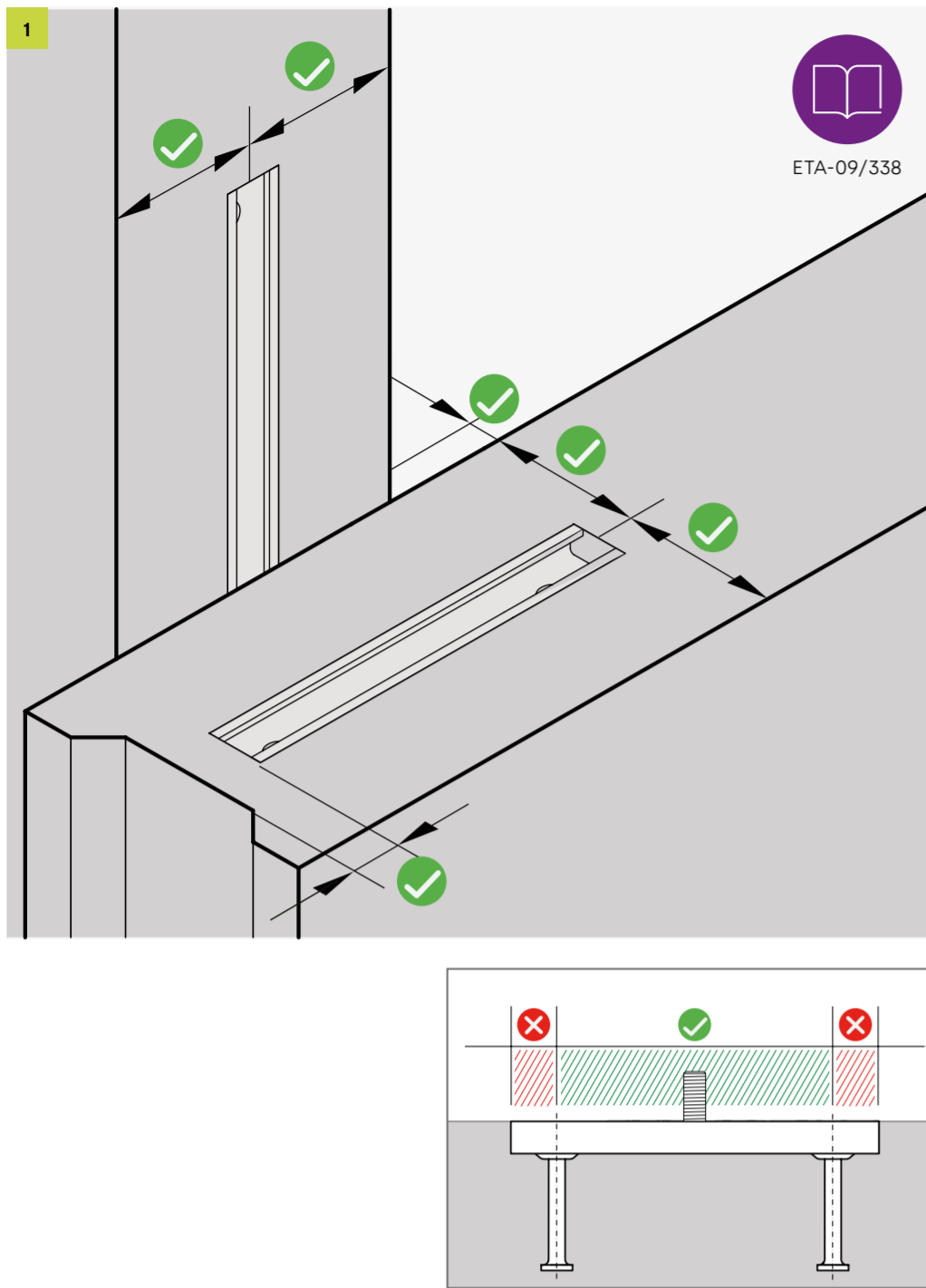
Teile des Sets JVB-N | Set Parts JVB-N



Teile des Sets JVB-V | Set Parts JVB-V



Montage JVB-N | Assembly JVB-N



Montage JVB-V | Assembly JVB-V

