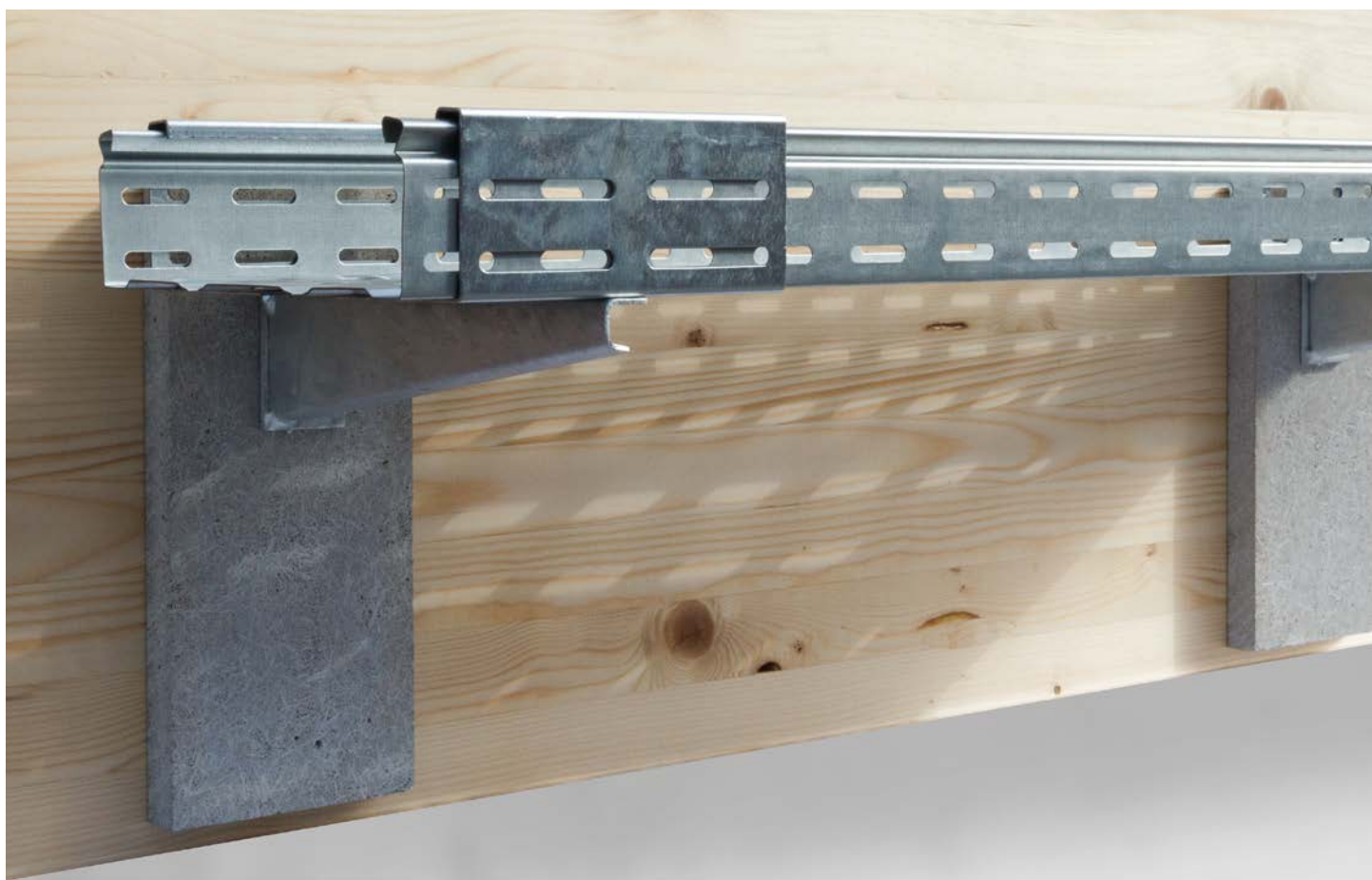


# Funktionserhalt an Holz

Technische Information



Mit dem Thema Befestigungen von Kabeltragsystemen an Holztragekonstruktionen unter Berücksichtigung des Funktionserhalts, ergänzt die PohlCon GmbH den Anwendungsbereich Kabeltragsysteme um ein neues, spannendes Feld.

Die Holztragekonstruktionen besitzen die Feuerwiderstandsklassen F30 bzw. F60 gemäß DIN 4102-2.

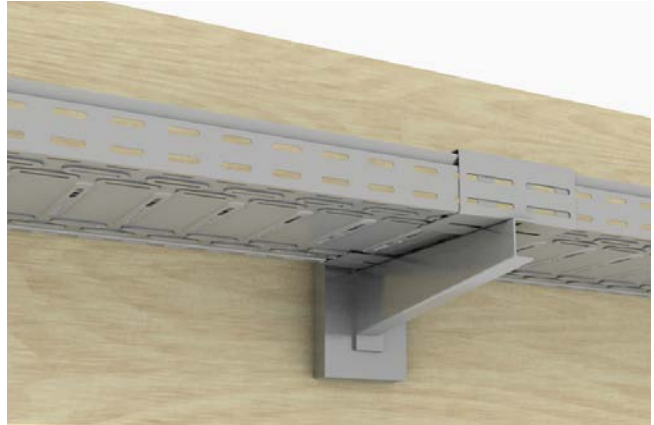
Detaillierte Informationen und verbindliche Vorgaben sind der gutachterlichen Stellungnahme Nr. GA-2017/068 -Mey vom 21.08.2017 (IBB GmbH - Ingenieurbüro für Brandschutz von Bauarten) zu entnehmen. Die für diesen Aufbau benötigten neuen Produkte, wie die einsatzbereiten Brandschutzplatten (BSP) oder die bauaufsichtlich zugelassenen Holzschrauben (HT), sind im Folgenden aufgeführt.

## Anwendungsbeispiele



### Montage seitlich des Holzbauteils mittels Abhängung durch Gewindestange GB

Befestigung mittels Faserzementplatte (BSP), Wandwinkel (W-BS), Gewindestange (GB), Konsolenadapter (KAW-BS) und Wandkonsole (KW) zur Verlegung von Kabelrinne (RGS 60) und Kabelleiter (LGG-BS 60). Kabelverlauf in Längsrichtung und Befestigung seitlich des Holzbauteils.



### Montage seitlich des Holzbauteils nur mit Wandkonsole KWMS

Befestigung mittels Faserzementplatte (BSP) und Wandkonsole (KWMS) zur Verlegung von Kabelrinne (RGS 60). Kabelverlauf in Längsrichtung und Befestigung seitlich des Holzbauteils.



### Montage unter dem Holzbauteil mit Konsolhalter KDU

Abhängung mittels Faserzementplatte (BSP), Konsolhalter (KDU) und Konsole (KWMS) zur Verlegung von Kabelrinne (RGS 60). Kabelverlauf in Längsrichtung und Befestigung unter dem Holzbauteil.



### Montage seitlich des Holzbauteils mittels Abhängung durch KHA-Profil

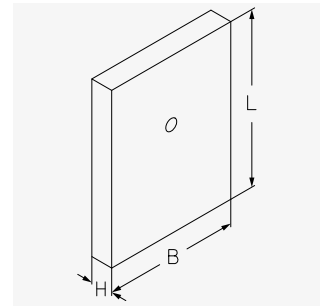
Abhängung mittels Faserzementplatte (BSP), Winkellasche (BL), Gewindestangen (GB) und KHA-Profil zur Verlegung von Kabelrinne (RGS 60) und Kabelleiter (LGG-BS 60). Kabelverlauf in Längsrichtung und Befestigung seitlich des Holzbauteils.

## BSP 155

Faserzementplatte, zugeschnitten, vorgebohrt, Funktionserhalt

Artikelnummer	H mm	B mm	L mm	Ø mm	E	G kg
<b>BSP 155x120x20FZ</b>	20	120	155	11	30	0,252
<b>BSP 155x120x30FZ</b>	30	120	155	11	60	0,378

H: Höhe | W: Breite | L: Länge | Ø: Durchmesser | E: Funktionserhaltsklasse | G: Gewicht

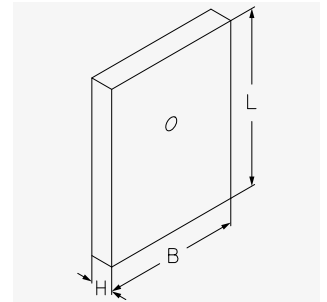


## BSP 266

Faserzementplatte, zugeschnitten, vorgebohrt, Funktionserhalt

Artikelnummer	H mm	B mm	L mm	Ø mm	E	G kg
<b>BSP 266x120x20FZ</b>	20	120	266	11	30	0,446
<b>BSP 266x120x30FZ</b>	30	120	266	11	60	0,694

H: Höhe | W: Breite | L: Länge | Ø: Durchmesser | E: Funktionserhaltsklasse | G: Gewicht

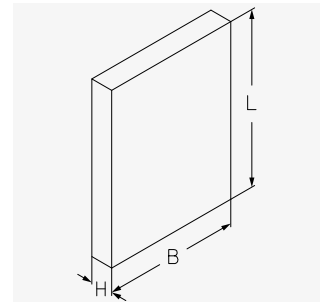


## BSP 600

Faserzementplatte, individueller Zuschnitt, nicht vorgebohrt, Funktionserhalt

Artikelnummer	H mm	B mm	L mm	Ø mm	E	G kg
<b>BSP 600x120x20FZ</b>	20	120	600	11	30	1,008
<b>BSP 600x120x30FZ</b>	30	120	600	11	60	1,469

H: Höhe | W: Breite | L: Länge | Ø: Durchmesser | E: Funktionserhaltsklasse | G: Gewicht

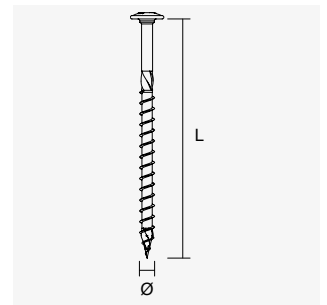


## HT

Holzschraube

Artikelnummer	L mm	Ø mm	G kg
Stahl, galvanisch verzinkt			
<b>HT 6x60GV</b>	60	6	0,009
<b>HT 6x80GV</b>	80	6	0,011
<b>HT 6x100GV</b>	100	6	0,013
<b>HT 10x80GV</b>	80	10	0,031
<b>HT 10x100GV</b>	100	10	0,037
<b>HT 10x120GV</b>	120	10	0,043
<b>HT 10x140GV</b>	140	10	0,049

L: Länge | Ø: Durchmesser | G: Gewicht

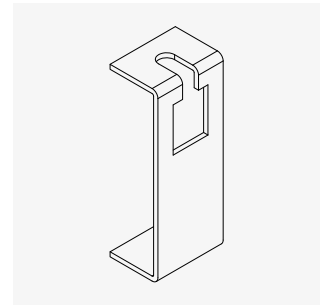


## GBAH-BS

Gewindestangenabhängung, Funktionserhalt

Artikelnummer	L mm	G kg
Stahl, stück-/tauchfeuerverzinkt		
<b>GBAH-BS 115F</b>	115	0,170

L: Länge | G: Gewicht

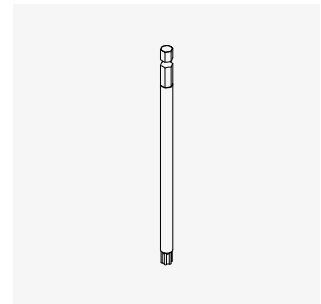


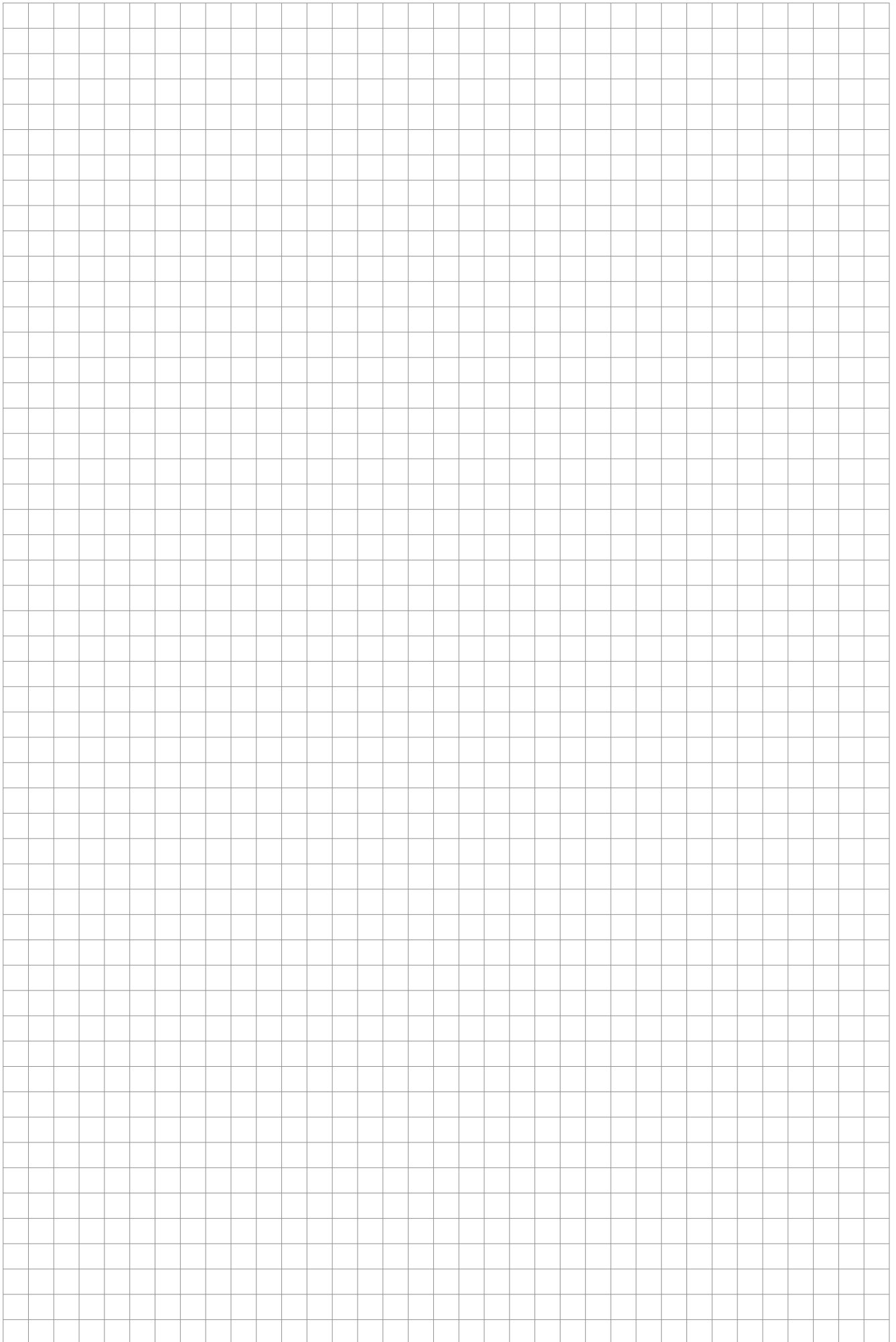
## TB

Torx-Bit

Artikelnummer	D mm	G kg
<b>TB 40X150</b>	40	0,038

D: Durchmesser | G: Gewicht





Alle Rechte vorbehalten. Nachdruck sowie jegliche elektronische Vervielfältigung nur mit unserer schriftlichen Genehmigung. Irrtümer und technische Änderungen vorbehalten. Eine Haftung des Herausgebers, gleich aus welchem Rechtsgrund, ist ausgeschlossen. Mit Erscheinen dieses Dokumentes verlieren alle bisherigen Exemplare ihre Gültigkeit.

© PohlCon | PC-LIT-BR-FUH-DE | 07-2018 | 3. v. | 06-2026

**PohlCon GmbH**  
Nobelstraße 51  
12057 Berlin

T +49 30 68283-04  
F +49 30 68283-383

[www.pohlcon.com](http://www.pohlcon.com)