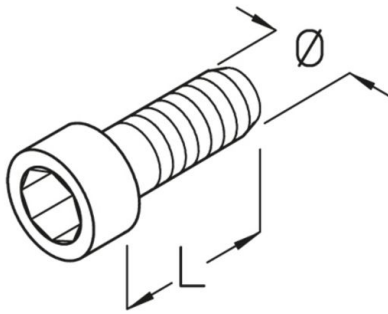


IK

hexagon socket head screw, DIN 912



galvanized, according to DIN EN ISO 19598 / DIN EN ISO 2081

| Product | L | D | Ø | IK | G |
|----------|-------|---------|-------|-------|------------|
| IK 6X20 | 20 mm | 10,2 mm | 6 mm | 5 mm | 0,7 kg/100 |
| IK 8X20 | 20 mm | 13,3 mm | 8 mm | 6 mm | 1,3 kg/100 |
| IK 8X25 | 25 mm | 13,3 mm | 8 mm | 6 mm | 1,5 kg/100 |
| IK 8X30 | 30 mm | 13,3 mm | 8 mm | 6 mm | 1,7 kg/100 |
| IK 8X40 | 40 mm | 13,3 mm | 8 mm | 6 mm | 2,1 kg/100 |
| IK 10X20 | 20 mm | 16,3 mm | 10 mm | 8 mm | 2,3 kg/100 |
| IK 10X25 | 25 mm | 16,3 mm | 10 mm | 8 mm | 2,5 kg/100 |
| IK 10X30 | 30 mm | 16,3 mm | 10 mm | 8 mm | 2,8 kg/100 |
| IK 10X40 | 40 mm | 16,3 mm | 10 mm | 8 mm | 3,3 kg/100 |
| IK 12X20 | 20 mm | 18,3 mm | 12 mm | 10 mm | 3,2 kg/100 |
| IK 12X25 | 25 mm | 18,3 mm | 12 mm | 10 mm | 3,6 kg/100 |
| IK 12X30 | 30 mm | 18,3 mm | 12 mm | 10 mm | 3,9 kg/100 |
| IK 12X40 | 40 mm | 18,3 mm | 12 mm | 10 mm | 4,7 kg/100 |
| IK 12X50 | 50 mm | 18,3 mm | 12 mm | 10 mm | 5,5 kg/100 |

Stainless steel, according to ASTM 304 / BS 304 S 3

| Product | L | D | Ø | IK | G |
|----------|-------|---------|------|------|------------|
| IK 8X10E | 10 mm | 13,3 mm | 8 mm | 6 mm | 1 kg/100 |
| IK 8X20E | 20 mm | 13,3 mm | 8 mm | 6 mm | 1,3 kg/100 |



| Product | L | D | Ø | IK | G |
|-----------|-------|---------|-------|-------|------------|
| IK 8X25E | 25 mm | 13,3 mm | 8 mm | 6 mm | 1,3 kg/100 |
| IK 8X30E | 30 mm | 13,3 mm | 8 mm | 6 mm | 1,7 kg/100 |
| IK 8X40E | 40 mm | 13,3 mm | 8 mm | 6 mm | 2,1 kg/100 |
| IK 8X50E | 50 mm | 13,3 mm | 8 mm | 6 mm | 2,5 kg/100 |
| IK 10X20E | 20 mm | 16,3 mm | 10 mm | 8 mm | 2,3 kg/100 |
| IK 10X25E | 25 mm | 16,3 mm | 10 mm | 8 mm | 2,5 kg/100 |
| IK 10X30E | 30 mm | 16,3 mm | 10 mm | 8 mm | 2,8 kg/100 |
| IK 10X40E | 40 mm | 16,3 mm | 10 mm | 8 mm | 3,3 kg/100 |
| IK 12X20E | 20 mm | 18,3 mm | 12 mm | 10 mm | 3,2 kg/100 |
| IK 12X25E | 25 mm | 18,3 mm | 12 mm | 10 mm | 3,6 kg/100 |
| IK 12X30E | 30 mm | 18,3 mm | 12 mm | 10 mm | 3,9 kg/100 |
| IK 12X40E | 40 mm | 18,3 mm | 12 mm | 10 mm | 4,7 kg/100 |
| IK 12X50E | 50 mm | 18,3 mm | 12 mm | 10 mm | 5,5 kg/100 |

L: length
D: diameter
Ø: diameter
IK: internal hexagon
G: weight

DETAILS / APPLICATIONS

