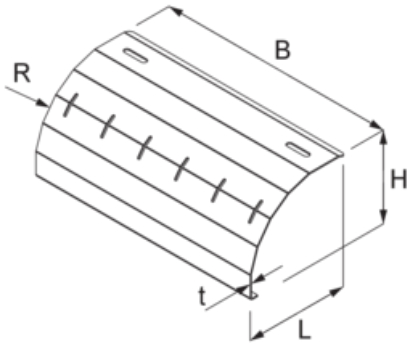


WLRKAB

Weitspannkabelrinnen-Abgangsblech



Das Weitspannkabelrinnen-Abgangsblech WLRKAB dient der kabelschonenden vertikalen Ausführung von Leitungen aus der Weitspannkabelrinne. Es hat eine der Kabelrinne entsprechende Breite von 190 bis 590 mm. Verschiedene Materialien und Oberflächen sorgen dafür, dass die Korrosionsschutzanforderungen unterschiedlichster Anwendungsgebiete erfüllt werden.

Stahl, band-/sendzimirverzinkt

Artikel	Typ	H	B	L	t	R	G
WLRKAB 20S	Kabelabgangsblech	110 mm	190 mm	129 mm	1.50 mm	100 mm	0.466 kg
WLRKAB 30S	Kabelabgangsblech	110 mm	290 mm	129 mm	1.50 mm	100 mm	0.707 kg
WLRKAB 40S	Kabelabgangsblech	110 mm	390 mm	129 mm	1.50 mm	100 mm	0.948 kg
WLRKAB 50S	Kabelabgangsblech	110 mm	490 mm	129 mm	1.50 mm	100 mm	1.193 kg
WLRKAB 60S	Kabelabgangsblech	110 mm	590 mm	129 mm	1.50 mm	100 mm	1.434 kg

Stahl, stück-/tauchfeuerverzinkt

Artikel	Typ	H	B	L	t	R	G
WLRKAB 20F	Kabelabgangsblech	110 mm	190 mm	129 mm	1.50 mm	100 mm	0.500 kg
WLRKAB 30F	Kabelabgangsblech	110 mm	290 mm	129 mm	1.50 mm	100 mm	0.758 kg
WLRKAB 40F	Kabelabgangsblech	110 mm	390 mm	129 mm	1.50 mm	100 mm	1.015 kg
WLRKAB 50F	Kabelabgangsblech	110 mm	490 mm	129 mm	1.50 mm	100 mm	1.278 kg
WLRKAB 60F	Kabelabgangsblech	110 mm	590 mm	129 mm	1.50 mm	100 mm	1.536 kg

- H:** Höhe
- B:** Breite
- L:** Länge
- t:** Materialstärke
- R:** Radius
- G:** Gewicht je Lagermengeneinheit



DETAIL- UND ANWENDUNGSBILDER

