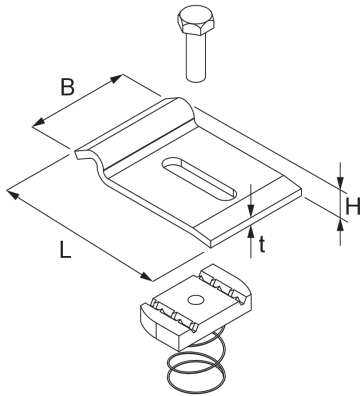


WLKLA

Weitspannkabelbahnen-Klemmbefestigung

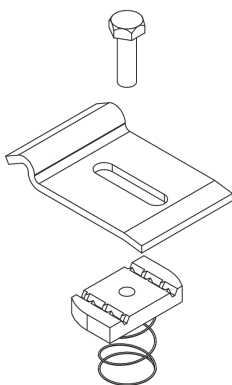


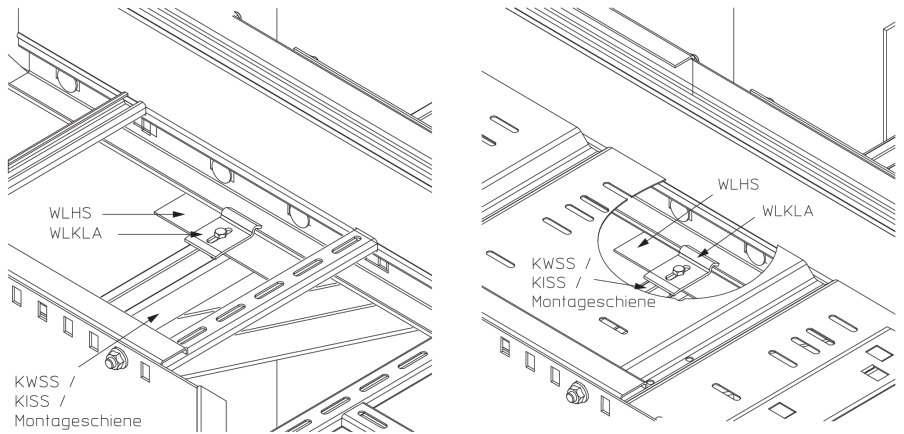
Die Klemmbefestigung WLKLA ist ein Zubehörteil für die Weitspann-Holmstütze WLHS, wenn sie der Lagesicherung einer Weitspanntrasse WL oder WLR 200 auf Profilschienen bzw. Konsolen vom Typ KWSS bzw. KISS dient. Verschiedene Materialien und Oberflächen sorgen dafür, dass die Korrosionsschutzanforderungen unterschiedlichster Anwendungsgebiete erfüllt werden.

Artikel	Typ	H	B	L	t	G
WLKLA S	Weitspannkabelbahnen-Klemmbefestigung	11 mm	40 mm	60 mm	3.00 mm	0.178 kg

Artikel	Typ	H	B	L	t	G
WLKLA F	Weitspannkabelbahnen-Klemmbefestigung	11 mm	40 mm	60 mm	3.00 mm	0.180 kg

DETAIL- UND ANWENDUNGSBILDER





OPTIONALES ZUBEHÖR

WLHS

