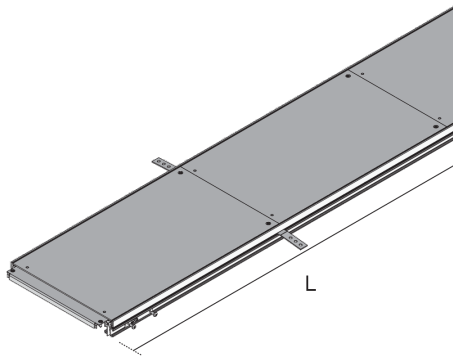


UEBS

Estrichbündiger Kanal, einzügig



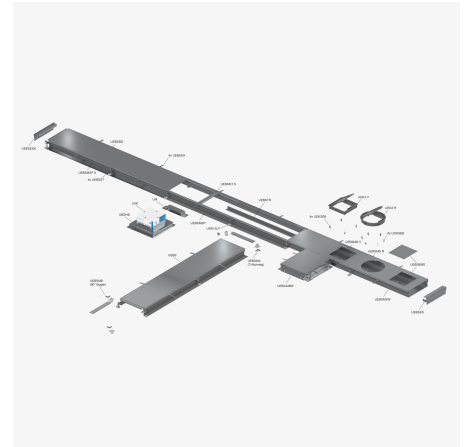
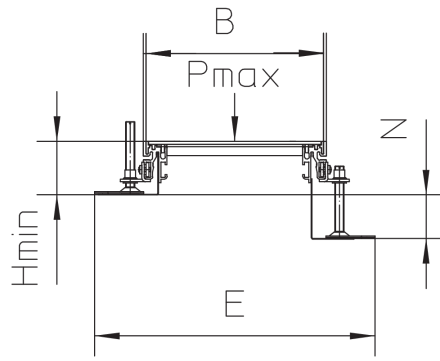
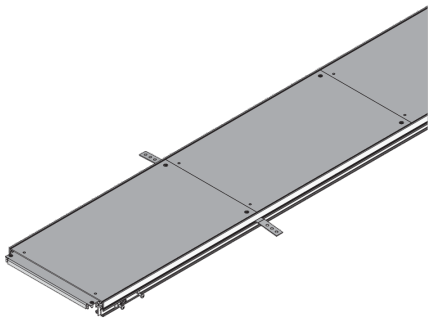
Bei den Unterflurkanalsystemen UEBS handelt es sich um estrichbündige Kanäle aus sendzimir-feuerverzinktem Stahlblech (DIN EN 10346) mit abnehmbaren, feuerverzinkten Stahlblechdeckeln. In der Standardausführung werden die Seitenprofile aus Stahlblech gefertigt, aus Kunststoff zur Trittschallentkopplung oder als geschlossene Wanne zur EMV-Verlegung. Sie haben eine minimale Einbauhöhe von 60 mm, eine Länge von 2000 mm und einen Nivellierbereich von 90 mm. Die Kanäle sind einem Breitenmaß von 200 bis 500 mm erhältlich. Die Systeme besitzen eine VDE-Zulassung (DIN EN 50085) und bestehen aus einem Kanal UEBS, zwei Seitenwänden UEBSMSP bzw. einer Wanne UEBSMSW und vier Nivellierstützen UEBSST.

DIN

Artikel	Typ	H _{min}	B	L	N	t	P _{max}	E	IP _n	G
UEBS 20S	Estrichbündiger offener Kanal,	60 mm	200 mm	2000 mm	90 mm	3.00 mm	3.00 kN	400 mm	IP 30	15.141 kg
UEBS 30S	Estrichbündiger offener Kanal,	60 mm	300 mm	2000 mm	90 mm	3.00 mm	3.00 kN	500 mm	IP 30	20.297 kg
UEBS 40S	Estrichbündiger offener Kanal,	60 mm	400 mm	2000 mm	90 mm	3.00 mm	3.00 kN	600 mm	IP 30	25.457 kg
UEBS 50S	Estrichbündiger offener Kanal,	60 mm	500 mm	2000 mm	90 mm	3.00 mm	3.00 kN	700 mm	IP 30	30.863 kg

DETAIL- UND ANWENDUNGSBILDER





OPTIONALES ZUBEHÖR

UEBSMSP, UEBSMSP S, UEBSMSW, UEBSST, UEBSQT, UEBSQT S, UEBSQTF S

DIN

Belastungsanforderungen gemäß: DIN EN 50085

