

## STU 50

### Steigetrasse, ungleichschenkliges U-Profil

Die Steigetrassen STU 50 bestehen aus gelochten Seitenholmen im U-Profil und Sprossen aus Profilschienen 40x22 mm. Sie sind für eine maximale Belastung bis 2,00 kN ausgelegt, weisen Breiten von 210 bis 800 mm auf und sind in den Standardlängen 3000 und 6000 mm erhältlich. Verschiedene Materialien und Oberflächen sorgen dafür, dass die Korrosionsanforderungen unterschiedlichster Anwendungsgebiete erfüllt werden.

#### Stahl, band-/sendzimirverzinkt

Artikel	Typ	H	B1	B2	L	P <sub>max</sub>	G
STU 50-03-3S	Steigetrasse	50 mm	300 mm	262 mm	3000 mm	2,00 kN	10,350 kg
STU 50-04-3S	Steigetrasse	50 mm	400 mm	362 mm	3000 mm	2,00 kN	10,900 kg
STU 50-05-3S	Steigetrasse	50 mm	500 mm	462 mm	3000 mm	2,00 kN	11,500 kg
STU 50-08-3S	Steigetrasse	50 mm	800 mm	762 mm	3000 mm	2,00 kN	13,250 kg
STU 50-06-3S	Steigetrasse	50 mm	600 mm	562 mm	3000 mm	2,00 kN	12,050 kg
STU 50-07-3S	Steigetrasse	50 mm	700 mm	662 mm	3000 mm	2,00 kN	12,650 kg
STU 50-02-3S	Steigetrasse	50 mm	210 mm	172 mm	3000 mm	2,00 kN	9,750 kg
STU 50-02S	Steigetrasse	50 mm	210 mm	172 mm	6000 mm	2,00 kN	19,500 kg
STU 50-03S	Steigetrasse	50 mm	300 mm	262 mm	6000 mm	2,00 kN	20,700 kg
STU 50-05S	Steigetrasse	50 mm	500 mm	462 mm	6000 mm	2,00 kN	23,000 kg
STU 50-07S	Steigetrasse	50 mm	700 mm	662 mm	6000 mm	2,00 kN	25,300 kg
STU 50-08S	Steigetrasse	50 mm	800 mm	762 mm	6000 mm	2,00 kN	26,500 kg
STU 50-04S	Steigetrasse	50 mm	400 mm	362 mm	6000 mm	2,00 kN	21,800 kg
STU 50-06S	Steigetrasse	50 mm	600 mm	562 mm	6000 mm	2,00 kN	24,100 kg

#### Stahl, stück-/tauchfeuerverzinkt

Artikel	Typ	H	B1	B2	L	P <sub>max</sub>	G
STU 50-03-3F	Steigetrasse	50 mm	300 mm	262 mm	3000 mm	2,00 kN	11,050 kg
STU 50-04-3F	Steigetrasse	50 mm	400 mm	362 mm	3000 mm	2,00 kN	11,650 kg
STU 50-05-3F	Steigetrasse	50 mm	500 mm	462 mm	3000 mm	2,00 kN	12,300 kg
STU 50-06-3F	Steigetrasse	50 mm	600 mm	562 mm	3000 mm	2,00 kN	12,900 kg



# PRODUKTINFORMATION

Artikel	Typ	H	B1	B2	L	P <sub>max</sub>	G
STU 50-08-3F	Steigetrasse	50 mm	800 mm	762 mm	3000 mm	2,00 kN	14,150 kg
STU 50-07-3F	Steigetrasse	50 mm	700 mm	662 mm	3000 mm	2,00 kN	13,550 kg
STU 50-02-3F	Steigetrasse	50 mm	210 mm	172 mm	3000 mm	2,00 kN	10,500 kg
STU 50-02F	Steigetrasse	50 mm	210 mm	172 mm	6000 mm	2,00 kN	21,000 kg
STU 50-03F	Steigetrasse	50 mm	300 mm	262 mm	6000 mm	2,00 kN	22,100 kg
STU 50-04F	Steigetrasse	50 mm	400 mm	362 mm	6000 mm	2,00 kN	23,300 kg
STU 50-05F	Steigetrasse	50 mm	500 mm	462 mm	6000 mm	2,00 kN	24,600 kg
STU 50-07F	Steigetrasse	50 mm	700 mm	662 mm	6000 mm	2,00 kN	27,100 kg
STU 50-08F	Steigetrasse	50 mm	800 mm	762 mm	6000 mm	2,00 kN	28,300 kg
STU 50-06F	Steigetrasse	50 mm	600 mm	562 mm	6000 mm	2,00 kN	25,800 kg

**H:** Höhe

**B1:** Breite 1

**B2:** Breite 2

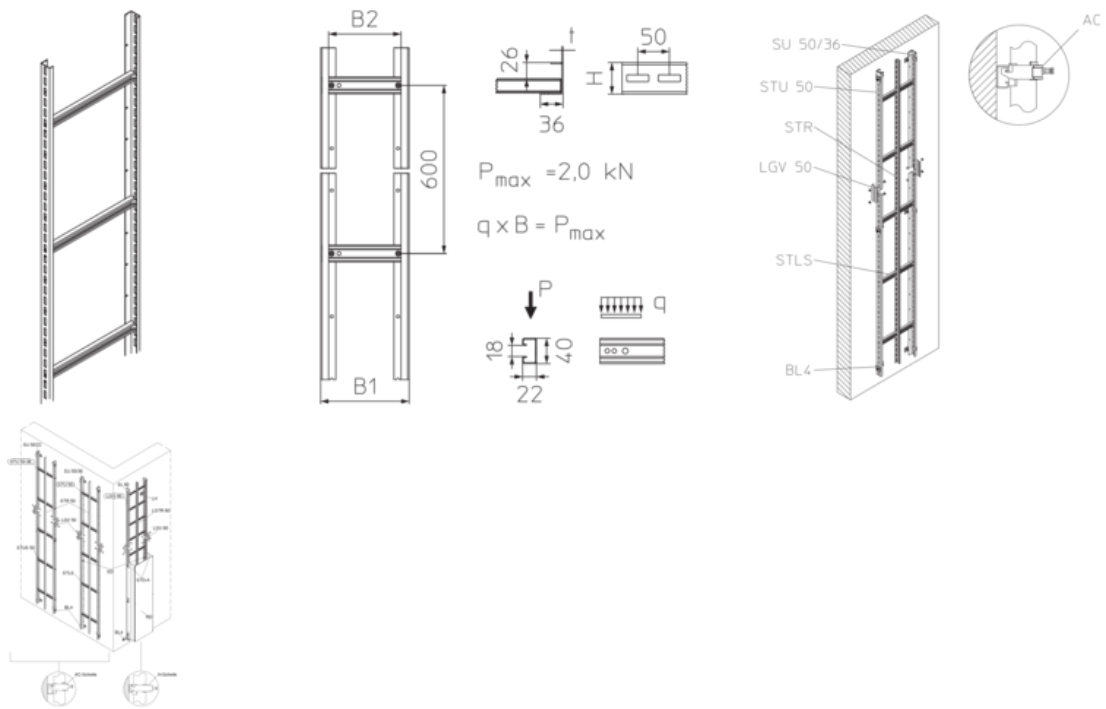
**L:** Länge

**P<sub>max</sub>:** max. Belastung

**G:** Gewicht je Lagermengeneinheit



## DETAIL- UND ANWENDUNGSBILDER



## OPTIONALES ZUBEHÖR

AC, BGUQ 50, BL 4, KZF, KZS, LGV 50, LH, RD, STD-A, STLS, STR 110, STR 50, SU 50/36

