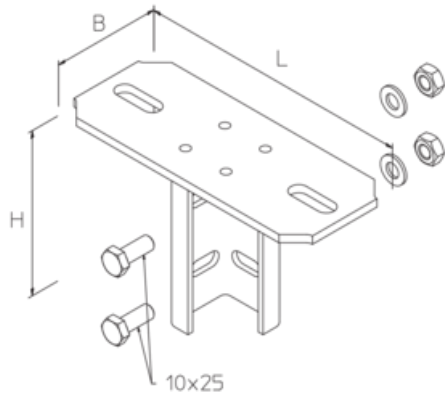


BGU 60

Verschraubte Kopfplatte, KHU 60



Die Kopfplatte BGU 60 dient der Deckenmontage des Konsolhalters KHU 60. Sie wird an diesen angeschraubt und an die Decke gedübelt. Auch die Steigetrasse STU 60 und STU 62 lassen sich mithilfe der Kopfplatte BGU 60 an der Decke und/oder am Boden befestigen. Verschiedene Materialien und Oberflächen sorgen dafür, dass die Korrosionsanforderungen unterschiedlichster Anwendungsgebiete erfüllt werden.

Stahl, stück-/tauchfeuerverzinkt

Artikel	Typ	H	B	L	G
BGU 60F	Kopfplatte	120 mm	80 mm	200 mm	1.289 kg

Stahl, galvanisch verzinkt

Artikel	Typ	H	B	L	G
BGU 60GV	Kopfplatte	120 mm	80 mm	200 mm	1.251 kg

Edelstahl, Werkstoff Nr. 1.4301 (V2A)

Artikel	Typ	H	B	L	G
BGU 60E	Kopfplatte	120 mm	80 mm	200 mm	1.259 kg

Edelstahl, Werkstoff Nr. 1.4571/1.4404 (V4A)

Artikel	Typ	H	B	L	G
BGU 60E4	Kopfplatte	120 mm	80 mm	200 mm	1.256 kg

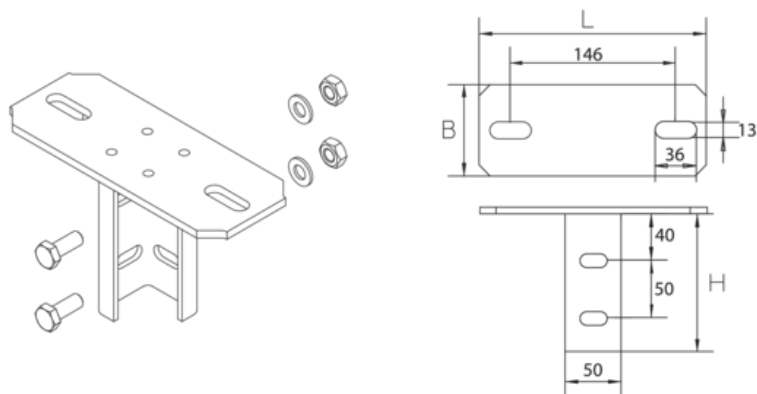
H: Höhe
B: Breite
L: Länge



G: Gewicht je Lagermengeneinheit



DETAIL- UND ANWENDUNGSBILDER



OPTIONALES ZUBEHÖR

SD

